

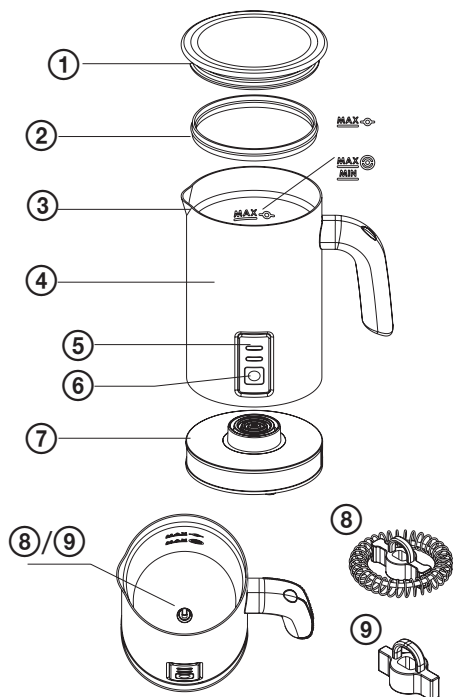


NM 216

ET

PIIMAVAHUSTAJA
KASUTUSJUHEND

KIRJELDUS



ET

1. Läbipaistev kaas koos kinnitusega
2. Silikoontihend
3. Erinevad tasemetähised
4. Vahusti mahuti: Roostevaba terasest pind, sisemine teflonpind
5. Märgutuled
6. Sees/väljas lülit
7. Toitejuhtmega alus
8. Piima vahustustarvik
9. Piima kuumutustarvik

OHUTUSJUHISED

Tutvuge põhjalikult ning säilitage edaspidiseks kasutamiseks!

Hoiatus: Juhendis sisalduvad ohutusabinõud ja juhised ei hõlma kõiki võimalikke tingimusi ja olukordasid. Kasutaja peab teadvustama, et terve mõistus, tähelepanu ja ettevaatus on tegurid, mida ei saa toodetesse integreerida. Seetõttu peab need tegurid tagama seadme kasutaja. Me ei vastutata transportimisel, mittenõuetekohasest kasutamisest, toitepinge kõikumisest või seadme mistahes osade vahetamisest või muutmisest põhjustatud kahjude eest.

Tulekahju või elektrilöögi riski eest kaitseks tuleb elektriseadmete kasutamisel rakendada põhilisi ettevaatusabinõusid, sealhulgas alljärgnevaid:

1. Veenduge, et toitevõrgu pingeline vastab seadme andmesildil näidatud pingega ning, et pistikupesa on nõuetekohaselt maandatud. Pistikupesa tuleb paigaldada vastavalt kehtivatele elektrieskirjadele.
2. Ärge kunagi kasutage kahjustatud toitejuhtmega seadet. **Kõik remondid, sealhulgas toitejuhtme asendused, teostatakse vastavas teeninduskeskuses! Ärge eemaldage seadme kaitsekatteid, see võib põhjustada elektrilööki!**
3. Võimaliku elektrilöögi vältimiseks kaitske seadet otsese kokkupuute eest vee ja muude vedelikega.
4. Ärge kasutage seadet välistingimustes või märjas keskkonnas. Ärge puudutage toitekaablit või toodet märgade kätega. Elektrilöögi oht.
5. Ärge jätke ühendatud toitejuhtmega seadet järelevalveta. Enne hoolduse teostamist ühendage toitejuht toitevõrgust lahti. Toitevõrgust lahtiühendamisel ärge tõmmake toitejuhtmest. Toitevõrgust lahtiühendamisel tõmmake pistikust.
6. Ärge laske toitejuhtmel kokku puutuda kuumade pindadega ning ärge jätke seda teravatele servadele.
7. Kasutage ainult originaalseid tarvikuid.
8. Ärge jätke töötavat seadet järelevalveta.

9. Seadme kasutamisel laste läheduses olge eriti ettevaatlikud. Elektrilöögi eest kaitsmiseks ärge lubage lastel kasutada seadet iseseisvalt. Paigutage piimavahustit lastele kättesaamatult. Ärge laske toitejuhtmel rippuda üle laua või töötasapinna serva.
10. Ärge paigutage seadet kuumale pinnale ning ärge kasutage seda kuumusallika (näiteks elektripliit) läheduses.
11. Kasutage seadet ainult vastavalt käesoleva kasutusjuhendi juhistele. Valmistaja ei vastuta seadme mittenõuetekohasest kasutamisest põhjustatud kahjustuste eest.
12. Seade ei ole ettenähtud hoidmiseks külmikus või sügavkülmiks ja seda ei ole lubatud pesta nõudepesumasinas.
13. Ärge lülitage piimavahustit sisse ilma piimata.
14. Ärge puudutage pöörlevaid osi, see võib põhjustada vigastuse.
15. Vältige piimavahusti ületäitmist.
16. Kasutage piimavahustit ainult koos kaasasoleva alusega.
17. Ärge kunagi kasutage piimavahustit ebatasasel pinnal.
18. See seade on ettenähtud kasutamiseks kodusel majapidamises ja muudes sarnastes kohtades, sealhulgas:
 - kaupluste, büroode ja teiste töökohtade kööginurgad
 - põllumajandusettevõtted
 - hotellid, motellid ja muud ööbimiskohad
 - majutuskohad
19. Seadet võivad kasutada 8 aastased ja vanemad lapsed, puudulike füüsiliste või vaimsete võimetega või ebapiisavate teadmistega või kogemustega isikud tingimusel, et nad on järelevalve all ning neile on selgitatud seadme ohutut kasutamist ning nad on teadlikud potentsiaalsetest riskidest. Ärge lubage lastel seadmega mängida. Seadme puhastamist ja hooldamist ei ole lubatud teostada alla 8 aastastel ja järelevalveta lastel. Hoidke alla 8 aastased lapsed seadmest ja selle toitejuhtmest eemal.

Do not immerse in water! – Ärge sukeldage vette!



SEADME KASUTAMINE

Enne esmakordset kasutamist

- Pakkige seade lahti ja hoidke pakkematerjal edaspidiseks kasutamiseks alles.
- Kontrollige seadme kompleksust ja kahjustuste puudumist.
- Enne esmakordset kasutamist peske mahuti ja tarvikud puhtaks vastavalt "Hooldus ja puhastamine" peatükile.

Piimavahusti kasutamine

1. Valige sobiv tarvik (vaadake eelnevat tabelit) ja sisestage see piimavahusti mahutisse.
2. Kallake sobiv kogus piima piimavahustajasse ning järgige mahuti sees olevad minimaalse ja maksimaalse taseme märke.
3. Kinnitage kaas mahutile. Piimavahusti sisse lülitamiseks vajutage toitenuppu.
 - **Piima vahustamine ja kuumutamine:** Kasutage tarvikut ⑨. Vajutage lühiajalist toitenuppu. Sinine ja punane märgutuli süttivad. Pärast selle toimingu läbiviimist lülitub sinine märgutuli välja ja punane vilgub 30 sekundit.
 - **Piima kuumutamine:** Kasutage tarvikut ⑩. Vajutage lühiajalist toitenuppu. Sinine ja punane märgutuli süttivad. Pärast selle toimingu läbiviimist lülitub sinine märgutuli välja ja punane vilgub 30 sekundit.
 - **Külma piima vahustamine:** Kasutage tarvikut ⑧. Kallake külm piim piimavahustajasse ja hoidke toitenuppu all (1-2 sekundit). Sinine märgutuli süttib. Pärast selle toimingu läbiviimist lülitub sinine märgutuli välja ja punane vilgub 30 sekundit.

Tarvik	Funktsioonid	Maksimaalne maht	Aeg
	Külma piima vahustamine	250 ml	~ 65 sekundit
	Piima vahustamine ja kuumutamine	250 ml	~ 110-130 sekundit
	Kuumutamine (väike kogus vahtu)	500 ml	~ 160-180 sekundit

Nõuanded ja soovitused

Piima vahustamisel parimate tulemuste saavutamiseks järgige alljärgnevat nõuandeid:

- Kasutage piimavahustit kõigepealt piima vahustamiseks ja kuumutamiseks. Pärast piima valmistamist saate valmistada kohvi või kakao ja seejärel koheselt serveerida.
- Parimate tulemuste saavutamiseks kasutage täispiima (rasva sisaldus > 3%).
- See piimavahusti võimaldab vahustada külma piima. See ei tähenda, et saate piima piimavahustis jahutada. Piimavahusti on ettenähtud kasutamiseks normaalsel toatemperatuuril.
- Piim kuumutatakse temperatuurini 65 °C ±5 °C. See on parim temperatuur kohvi aroomi säilitamiseks ja võimaldab kohesest serveerimist.
- Hoidke tarvikuid ohutus kohas. Kuna nad on väikeste mootmetega, siis nad võivad kergesti kaduma minna. Mittekasutatavaid tarvikuid saab kinnitada piimavahusti kaane kinnitusele.
- Seadme termostaadi lähtestamiseks laske enne järgmist kasutamist piimavahustil 2 minuti jooksul maha jahtuda.
- Piimavahusti on ettenähtud piima vahustamiseks ja kuumutamiseks. Kui lisate piimale maitseaineid, kohvigranauleid või šokolaadipulbrit, siis ärge unustage pärast kasutamist piimavahusti mahuti loputada.

ET

Soovitused kohvi serveerimisel

Alljärgnevalt on esitatud valik jookidest, mida saate piimavahusti abil kiiresti valmistada.



Vahustatud piimaga

Cappuccino

1/3 espressot

Lisage 2/3 vahustatud piima.

Kaunistage kakaopulbriga.

Latte Macchiato

Kallake vahustatud piim kõrgesse klaasi.

Kallake espressot ettevaatlikult piki klaasi serva.

Lahustuv vahustatud kohv

Valmistage lahustuv kohv.

Lisage vahustatud piim.



Kuuma piimaga

Caffè Latte

1/3 espressot

Lisage 2/3 vahustatud piima.

Kuum šokolaad

Kallake kuum piim suurde tassi.

Lisage šokolaadipulbrit ja segage.

Lahustuv kohv koos piimaga

Kallake lahustuva kohvi graanulid tassi.

Lisage kuum piim ja segage.

VEAOTSING

Märgutuli ei põle, piimavahusti ei tööta	Toitejuhe ei ole nõuetekohaselt ühendatud.	Ühendage toitejuhe nõuetekohaselt toitevõrguga.
	Piimavahusti ja aluse vahel on halb kontakt.	Kinnitage piimavahusti alusega nõuetekohaselt.
	Toitepistik ei ole pingestatud.	Proovige kasutada teist toitepistikut.
	Seadme rike.	Toimetage see teeninduskeskusesse.
Pärast piimavahusti sisselülitamist seade ei tööta.	Piimavahusti on liiga kuum.	Loputage piimavahustit külma veega.
	Piimavahusti on kahjustatud vette sukeldamise tõttu.	Toimetage see teeninduskeskusesse.
Mootor ei tööta	Piimavahustit ei puhastatud pärast kasutamist, piim on mehhanismi ummistanud.	Puhastage ning pöörake mootori võlli käega.
	Mootor on kahjustatud.	Toimetage see teeninduskeskusesse.
Kuumutamine ei tööta	Seadme rike.	Toimetage see teeninduskeskusesse.
Piim on põhja kõrbunud	Piima kogus on vale	Kasutage õiget piimakogust
	Piimavahustit on korduvalt kasutatud ilma pesemiseta.	Peske pärast igat kasutuskorda.

HOOLDAMINE JA PUHASTAMINE

Enne puhastamist eemaldage toitejuhe pistikupesast ning laske seadmel täielikult maha jahtuda! Enne puhastamist eemaldage piimavahusti aluselt. **Ärge sukeldage piimavahustit või alust kunagi vette! Ärge kasutage nõudepesumasinat.**

- **Piimavahusti sisemus:** Puhastage koheselt pärast igakordset kasutamist. Peske siseseinu pesuvahendi ja vee seguga ning pehme lapiga. Seejärel pühkige kuivaks.
- **Kaas:** Eemaldage piimavahustist kaas ja silikoontihend. Loputage veega.

- **Välispind:** Puhastage kuiva lapiga. Ärge kunagi kasutage agressiivseid puhastusaineid, karedaid nailonharju ja traatharju, mis võivad kriimustada roostevara terasest pinda. Ärge kunagi kasutage puhastamiseks mistahes metallist või teravaid esemeid.
- **Tarvikud:** Eemaldage tarvikud piimavahustist ning loputage sooja veega. Kuivatage ja hoidke neid ohutus kohas. **Ärge peske nõudepesumasinas.**

TEHNILISED ANDMED

Piima kuumutamine 500 ml

Piima vahustamine 250 ml

Nimipinge: 220–240 V~ 50/60 Hz

Nimivõimsus: 650 W

KASUTAMINE JA KASUTUSEST KÕRVALDAMINE

Pakkepaber ja lainepapp – viige jäätmejaama. Pakkekiled, PE kotid, plastist osad – visake plasti ringlussevõtu konteineritesse.

TOOTE KASUTUSEST KÕRVALDAMINE TÖÖEA LÕPUS

Elektri- ja elektroonikaseadmete kasutusest kõrvaldamine (kehtib EL-i liikmesriikides ja teistes Euroopa riikides, kus rakendatakse ringlussevõtusüsteemi)

Näidatud sümbol tootel või pakett tähendab, et toodet ei tohiks käidelda nagu olmejäätmeid. Viige toode elektri- ja elektroonikaseadmetele ettenähtud ringlussevõtupunkti. Vältige võimalikke negatiivseid mõjusid inimese tervisele ja keskkonnale, tagades oma toote korraliku ringlussevõtu.

Ringlussevõtt aitab säilitada loodusvarasid. Lisateavet selle toote ringlussevõtu kohta saate oma kohalikust omavalitsusest, olmejäätmete käitlemise ettevõttest või poest, kust te toote ostsite.



08/05

See toode vastab Euroopa Liidu elektromagnetilise ühilduvuse ja elektriohutuse direktiivi nõuetele.



Teksti ja tehniliste parameetrite muutmise õigused on reserveeritud.

www.ecg-electro.eu

ET

K+B Progres, a.s.
U Expertu 91
250 69 Klíčany, Czech Rep.

tel.: +420 272 122 111
e-post: ECG@kbexpert.cz

- Tootja ei vastuta toote kasutusjuhendis leiduvate trükivigade eest.