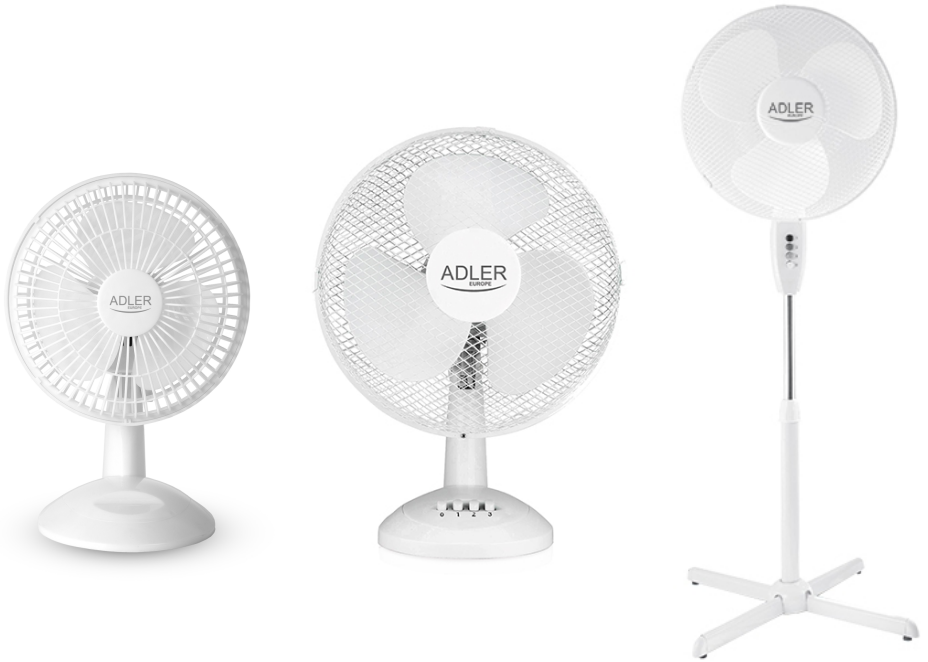


ADLER

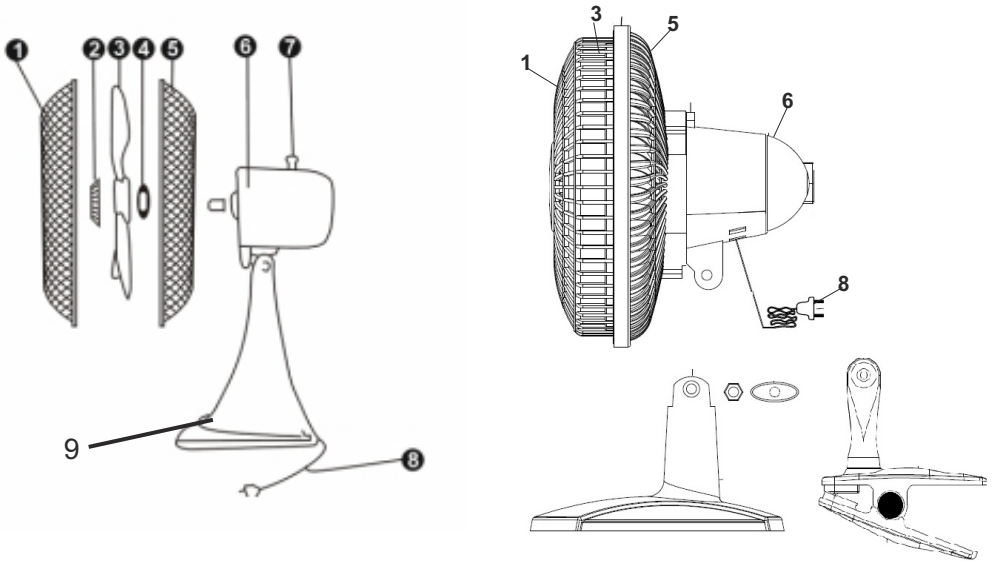
EUROPE



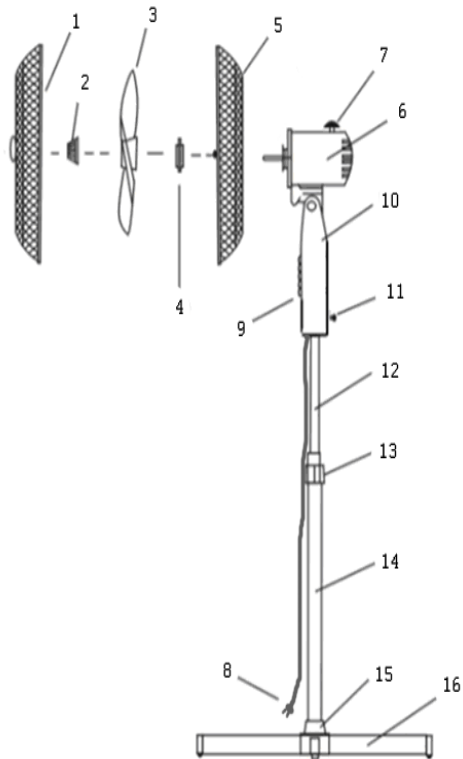
AD 7301,AD 7302,
AD 7303,AD 7304,
AD 7305,AD 7317

Ventilaator
Kasutusjuhend

1



2



ÜLDISED OHUTUSJUHISED. LUGEGE SEADME KASUTUSOHUTUST PUUDUTAVAD JUHISED TÄHELEPANELIKULT LÄBI JA HOIDKE ALLES

Kui seadet kasutatakse ärilisel eesmärgil, muutuvad garantiitingimused.

1. Enne seadme kasutamist loe kasutusjuhend hoolikalt läbi ja järgi kõiki seal leiduvaid juhiseid. Tootja ei vastuta nende kahjustuste eest, mis tekivad seadme mitteotstarbekohase kasutamise ja ebaõige käsitlemise tagajärjel.
2. Seade on ettenähtud ainult koduseks kasutamiseks. Ära kasuta seadet mitteotstarbekohastel eesmärkidel.
3. Seade tuleb lülitada ainult 220-240 V ~ 50/60 Hz toitepesa. Selleks, et seadme kasutusohutus oleks suurem, ära lülita üheaegselt ühte vooluringi mitut elektriseadet.
4. Seadme kasutamise ajal ole eriti ettevaatlik ja tähelepanelik siis, kui läheduses viibivad lapsed. Ära luba lastel mängida seadmega, samuti ära luba lastel ega isikutel, kes ei tunne seda seadet, et nad kasutaksid seda.
5. ETTEVAATUST: 8-aastased ja vanemad lapsed, füüsilise-, sensoorse- või vaimse puudega inimesed, samuti inimesed, kelle pole piisavalt koemusi ega teadmisi seadme kasutamiseks, võivad seadet kasutada vaid nende ohutuse eest vastutava isiku järelevalve all või juhul, kui neile on antud piisavad juhtnöörid seadme ohutuks kasutamiseks ja nad on teadlikud ohtudest, mis võivad seadme kasutamisega kaasneda. Ärge lubage lastel seadmega mängida. Ärge lubage lastel seadet puhastada ega hooldada, välja arvatud juhul, kui laps on 8-aastane või vanem ja tegutseb järelevalve all.
6. Pärast seadme kasutamist võta alati pistik pistikupesast välja, hoides sealjuures pistikupesast kinni. ÄRA tõmba kunagi toitejuhtmest.
7. Ära jäta pistikepesa sisselülitatud seadet ilma järelevalveta.
8. Ära pane kaablit, pistikut ega seadet vette või mingisse muuse vedelikku. Kaitse seadet ilmastikutingimuste (vihm, päike, jne) eest ning ära kasuta kõrgendatud niiskuse tingimustes (vannitoad, niisked kämpingumajad).
9. Kontrolli aeg-ajalt toitejuhtme seisundit. Juhul kui toitejuhe on vigastatud, siis peab ta väljavahetama selleks volitatud remonditöökojas, et vältida hädaohtlikku olukorda.
10. Ära kasuta vigastatud toitejuhtmega seadet, või kui seade kukkus maha või on mingil muul viisil vigastatud või töötab ebaõigelt. Ära paranda seadet ise, sest sa võid saada elektrilöögi. Vigastatud seade anna selleks volitatud remonditöökotta, et ta seal ära parandataks. Kõiki parandustöid võivad teostada ainult selleks volitatud remonditöökojad. Valesti teostatud seadme parandus võib tekitada tõsise ohtu korra seadme kasutajale.
11. Pärast kasutamist aseta seade jahedale, kindlale ja siledale pinnale ja vaata, et lähedal poleks soojusallikaid nagu: elektripliit, gaasipliit, jms.
12. Ära kasuta seadet kergestisüttivate materjalide läheduses.
13. Toitejuhe ei või rippuda üle laua ääre või puutuda vastu kuuma pealispinda.
14. Ärge jätke sisselülitatud seadet ega laadijat pistikupesasse järelevalveta.
15. Ohutuse tagamiseks on lisameetmena soovitatav paigaldada elektrijuhtmestikule, kust vannituba toite saab, vahelduvvoolukaitse (RDC), mille nominaalne voolutugevus ei ületa 30 mA. Selles küsimuses pöörduge kvalifitseeritud elektrikri poole.

ERIOHUTUSNÕUDED

1. Kasutage vaid originaalvaruosi, mis on tarnitud koos ventilaatoriga.
 2. Enne sisselülitamist pange seade täielikult kokku. Vaid osaliselt kokkupandud seade ei ole turvaline ega toimi nõuetekohaselt.
- TÄHELEPANU: ÄRGE KÄIVITAGE VENTILAATORIT, KUI SELLE ESIMENE JA TAGUMINE KATE EI OLE PAIGALDATUD.**
3. Jälgige, et töötava ventilaatori läheduses ei oleks kardinaid, eesriideid ega muid esemeid, mis võiksid jääda ventilaatori vahele.
 4. Ärge toppige ventilaatori korpusesse mingeid esemeid. See võib põhjustada kehavigastusi või kahjustada seadet.

SEADME KIRJELDUS (JONIS 1 – mudelid Ad7301, Ad7302, Ad7303, Ad7304, JONIS 2 – AD7305)

- | | | |
|-------------------------|-------------------|-------------------|
| 1. Terade kate | 2. Tiiviku mutter | 3. Tiivik |
| 4. Tagumise kate mutter | 5. Tagumine kate | 6. Mootori korpus |
| 7. Mootori pea lukk | 8. Toitejuhe | 9. Juhtpaneel |
| 10. Õhujoa regulaator | 11. Kinnituskruvi | 12. Sisemine toru |
| 13. Kõrguse regulaator | 14. Välimine toru | 15. Aluse kate |
| 16. Ristalus | | |

VENTILAATORI KOKKUPANEK

1. Veenduge, et toitejuhe oleks vooluvõrgust lahti ühendatud.
Mudel Ad7305:
 - Ühendage ventilaatori alus (15, 16) välimise toruga (14).
 - Ühendage sisemine toru kinnituskruvi (11) abil õhujoa regulaatoriga (10).
2. Kinnitage tagumine kate (5) mutri (4) abil mootori korpuse (6) külge.
3. Asetage ventilaatori tiivik (3) rootori teljele. Fikseerige tiiviku mutriga (2). Kontrollige, kas tiivik pöörleb takistusteta.
4. Ühendage esimene (1) ja tagumine (5) kate esimese kate võrul paiknevate konksude abil.

SEADME KASUTAMINE

1. Vajutage kontrollpaneelil (9) nuppu "0", seejärel ühendage toitejuhe pistikupesasse.
2. Ventilaatori käivitamiseks vajutage nuppu "1" või "2" (Ad7301, Ad7302) või "1", "2" või "3" (Ad7303, Ad7304, Ad7305). Mõne sekundi jooksul hakkavad ventilaatori tiiviku labad pöörlema valitud käigu jaoks maksimaalsel kiirusel.
3. Ventilaatori korpuse liikumise (horisontaals) käivitamiseks vajutage alla mootori pea luku nupp (7). Korpuse horisontaalse pööremise peatamiseks tõmmake nupp üles.
4. Ventilaatori vertikaalse kaldenurga reguleerimiseks kallutage ventilaatori korpust.

PÜHASTAMINE JA HOOLDAMINE

TÄHELEPANU: Ventilaatori mootori osad ega nupud ei tohi märjaks saada.

1. Enne seadme puhastamist tõmmake toitejuhtme pistik pistikupesast välja.
2. Tolmu eemaldamiseks tiiviku labadelt eemaldage esimene kate. Eemaldage ventilaatori tiivik rootori teljelt, puhastage see niiske lapiga ning pühkige kuivaks.
3. Kui mootoriosa korpus on määrdunud, puhastage see niiske lapiga, ilma puhastusaineteta. Pühkige kuivaks.
4. Hoidke ventilaatorit kuivas kohas.

TEHNILISED ANDMED

	läbimõõt	võimsus/max:	toitepinge	
Ad7301	15 cm	15/30W	220/240 V	~50/60Hz
AD7302	23 cm	30/60 W	220/240 V	~50/60Hz
AD7303	30 cm	40/80 W	220/240 V	~50/60Hz
AD7304	40 cm	45/90 W	220/240 V	~50/60Hz
AD7305	40 cm	45/90 W	220/240 V	~50/60Hz

Seade on valmistatud II ohutusklassis ja ei vaja maandamist.

Seade on vastavuses direktiivide nõudmistega:

Madalpinge elektriseade (LVD)

Elektromagneetiline ühilduvus (EMC)

Toode on märgistatud andmeplaadil CE märgiga



Hoolitse keskkonnakaitse eest..

Kartongist pakendid vii makulatuuri. Kilekotid (PE) viska kasutatud plastiku jaoks ettenähtud mahutitesse. Kasutatud seadmed vii selleks ettenähtud kogumispunktidesse, sest seadmes leiduvad ohtlikud elemendid võivad olla kahjulikud keskkonnale. Elektriseadmed tuleb anda nii ära, et seadet ei saaks enam uuesti kasutada. Kui seadmes on patareid, tuleb need välja võtta ja anda eraldi kogumispunkti. Seadet ei tohi visata olmejäätmete konteineritesse!!