

ZACO

Kasutusjuhend

Robottolmuimeja

Mudel: V5s Pro



www.zacorobot.eu

Hea klient!

Täname, et ostate robottolmuimeja ZACO A9s! Üha rohkem inimesi kasutab robottolmuimejaid, sest see on kõige nutikam koristusviis.

Võtke endale veidi aega, et see kasutusjuhend läbi lugeda ja oma uue seadmega tuttavaks saada. Nii oskate seda kasutada parimal võimalikul viisil. Probleemide korral pöörduge esmalt meie klienditeeninduskeskusesse või külastage veebilehte www.zacorobot.eu, kust leiate rohkem teavet.

Jälgige meid Facebookis ja Twitteris, et nautida eksklusiivseid eeliseid:

- Teie seadme spetsiifiline tugi, sealhulgas vastused küsimustele, hooldusnõuanded, videoesitlused, reaalaajas vestlus ja muud.
- Tooteuudused ja muu väärtuslik teave uute seadmete kohta, eksklusiivsed soodustused ja erikampaaniad.

Hakake meid kohe jälgima Facebookis:

facebook.com/zacorobotics Twitteris:

twitter.com/ZACOROBOTIC

ZACO klienditeeninduskeskus

Klienditeeninduskeskuse telefoninumber:

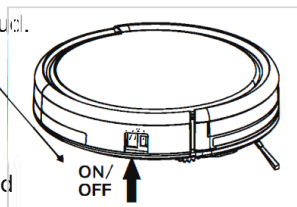
00800-42377961 (tasuta kõne
Euroopa piires) 0209-513038-383
(otseliin Saksamaal)

E-post: support@zacorobot.eu

Olulised nõuanded

Kasutamine

- Enne seadme kasutamist veenduge, et see on sisse lülitatud. Vaadake üle puhastatav pörandapind ja eemaldage seal takistused.
- Põhjaliku puhastamise tagamiseks läbib seade pörandapinna kõiki alasid mitu korda.
- Pöörlevad harjad võivad jätta pörandale väikseid graanuleid (lemmiloomatoit, kassiliiv), kuid lõpuks puhastab seade ka need kohad.
- Enne küljeharjade välja vahetamist kontrollige, et harjad oleksid vastavalt nende külgedel ja seadme põhjas toodud tähistele "L" (vasak) ja "R" (parem) õigesti paigaldatud.
- Kellaaja või graafiku seadistamisel kinnitab seade lõpliku valiku piiksuga. Kui piiksu ei kõla, siis seadistust ei salvestatud.
- Tühjendage tolmu anum. Kui tolmu anum on täis, imeb seade endasse vähem tolmu ja võib seda isegi endast välja lasta, kuigi hoiatavat helisignaali ei ole kõlanud.



Parima töötulemuse tagamiseks

- Tühjendage tolmu anum ja puhastage filtrit pärast igit kasutuskorda.
- Ärge peske filtrit veega.
- Kui seadme imivõimsus väheneb ja see jätab osa tolmu pörandale, tuleb filter välja vahetada.
- Asetage laadimisdock vastu seina ning eemaldage selle külgedelt 1 meetri ulatuses ning selle eest 2 meetri ulatuses kõik takistused.
- Enne igit puhastustsükli laadige seadme aku täielikult täis.

Aku eluiga

Aku eluea pikendamiseks ja selle tipptöö kvaliteedi säilitamiseks:

- Laadige seadet enne esimest kasutuskorda üleöö.
- Kui te ei kavatse seadet pikemat aega kasutada, lülitage see välja.
- Laadige seadet uuesti esimesel võimalusel. Mitu päeva ootamine, kuni aku saab tühjaks, võib akut kahjustada.
- Kasutage seadet sageli.

Hoiatus! Toode sisaldab elektroonilisi osi. ÄRGE pange seadet vette ega laske veel selle peale sattuda. Puhastage seadet ainult kuiva lapiga.

Sisukord

Ohutusjuhised	1
Toote osad	2
Põhiseadme osad ja tarvikud	2
Seadme ülesehitus	3
Laadimisdook ja juhtpult	4
Nupu CLEAN olek	5
Juhtpuldi kasutamine	6
Toote kasutamine	7
Alustamine	7
Käivitamine / paus / unerežiim	8
Graafiku tegemine	8
Puhastusrežiimid	9
Toote hooldus	10
Küljeharjade puhastamine	10
Tolmuanuma ja filtrite puhastamine	10
Puhastussensordid	10
Esiratta puhastamine	11
Veaotsing	12
Veakoodide leht	12
Probleemid seadme töös	13
Toote tehnilised andmed	14
Kasutusjuhendi lisa	15

Ohutusjuhised

Enne seadme kasutamist lugege läbi alltoodud ohutusjuhised ja ettevaatusabinõud ning järgige neid.

- Lugege seda juhendit enne seadme kasutamist tähelepanelikult.
- Hoidke juhend alles.
- Mis tahes tegevus, mida ei ole selles kasutusjuhendis kirjeldatud, võib tekitada kasutajale vigastuse või põhjustada varalist kahju.

HOIATUSED

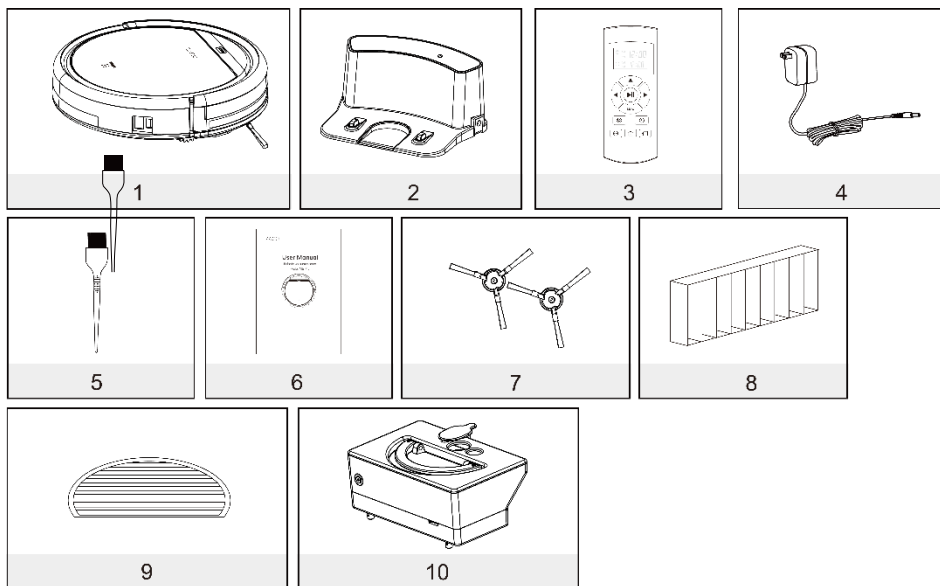
1. Seadme tohivad koost lahti võtta ainult selleks kvalifitseeritud tehnikud. Kasutajad ei tohi seadet koost lahti võtta ega seda remontida.
2. Kasutage ainult tehase volitatud adapterit. Muu adapteri asutamine võib põhjustada elektrilöögi või tulekahju või seadet kahjustada.
3. Ärge puudutage toitejuhet, pistikut ega adapterit märgade kätega.
4. Jälgige, et rõivad ega kehaosad ei jääks seadme rataste vahele.
5. Ärge asetage seadet sigareti, välgumihkli, tikkude ega muude kergsüttivate esemete lähedale.
6. Pärast laadimise lõppemist puhastage seadet.
7. Ärge keerake toitejuhet sõlme ega asetage selle peale raskeid ega teravaid esemeid.
8. Ärge kasutage seadet välitingimustes.
9. Ärge istuge seadme peale ega asetage selle peale midagi.
10. Enne seadme kasutamist eemaldage põrandalt kõik õrnad esemed (tekstiil, klaas, valgustid jms) ja muud esemed, mis võivad seadme harjade külge kinni jääda või mis võidakse seadmesse tõmmata (juhtmed, riided, paberid, tapeet, kardinaid jms).
11. Ärge asetage seadet kohta, kust see võib maha kukkuda (laud, toolid jms).
12. Transportimise ajaks või kui te ei kavatse seadet pikemat aega kasutada, lülitage seade välja.
13. Aku kahjustamise vältimiseks kontrollige enne seadme kasutamist, et adapter ja pistik oleksid korralikult ühendatud.
14. Seadme ümberkukkumise vältimiseks andke kõigile majas viibijatele teada, et seade töötab.
15. Kasutage seadet temperatuuril -10° C kuni 40° C.
16. Ärge kasutage seadet kõrge temperatuuriga keskkonnas.
17. Kui aku on muutunud töökõlbatuks, võtke see seadmest välja.
18. Enne aku eemaldamist ühendage seade vooluvõrgust lahti.
19. Kõrvaldage aku kasutuselt ohutult vastavalt kehtivatele eeskirjadele.
- 20.

MÄRKUS: lapsed, vaimse puudega isikud ja isikud, kellel puuduvad piisavad kogemused ja teadmised, tohivad seade seadet kasutada ainult järelevalve all.

Toote osad

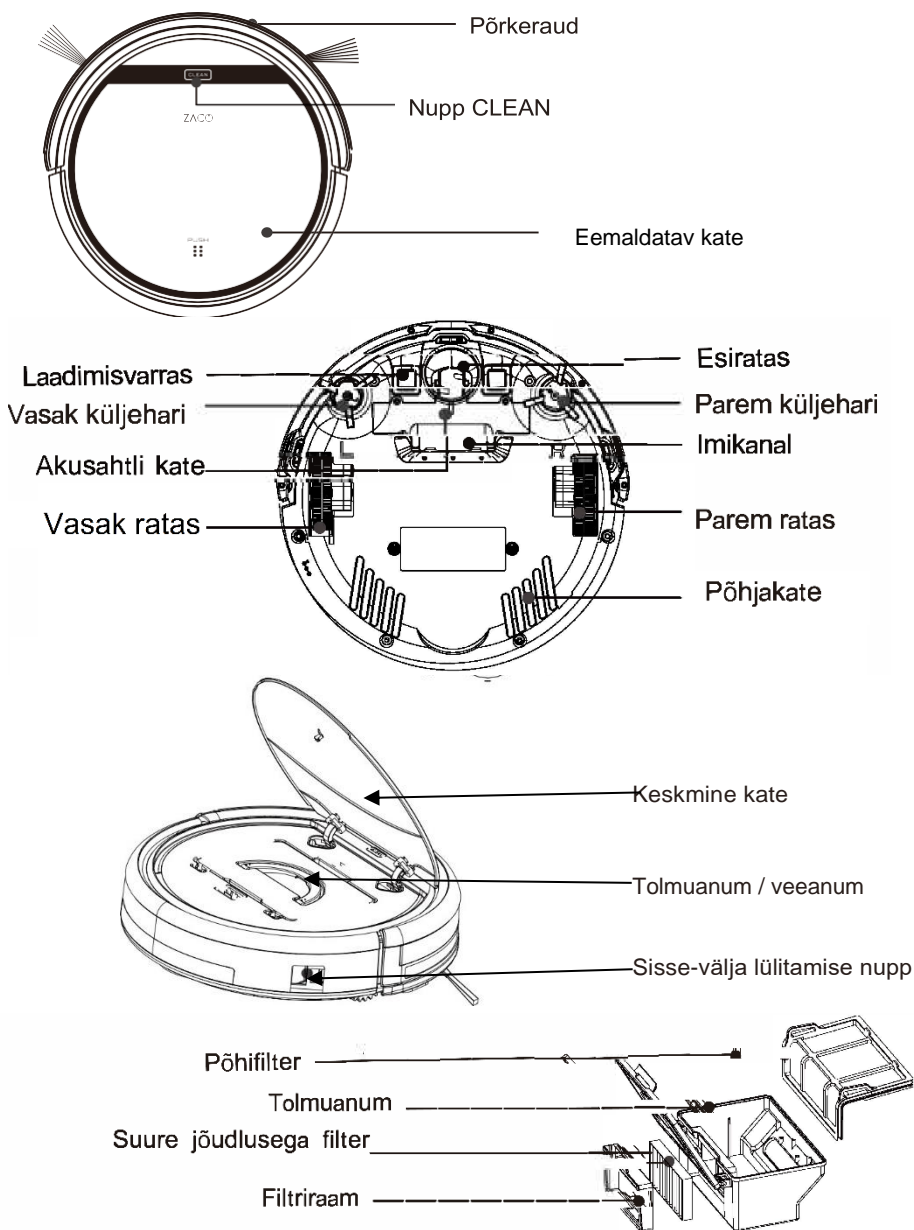
Põhiseadme osad ja tarvikud

Nr	Kirjeldus	Ko gus
	Põhiseade	1
2	Laadimisdock	1
3	Juhtpult (ilma patareita)	1
4	Adapter	1
5	Puhastustööriist	1
6	Kasutusjuhend	1
7	Küljeharjad	2
8	Suure jõudlusega filtrid	2
9	Mopp	1
10	Veeanum	1



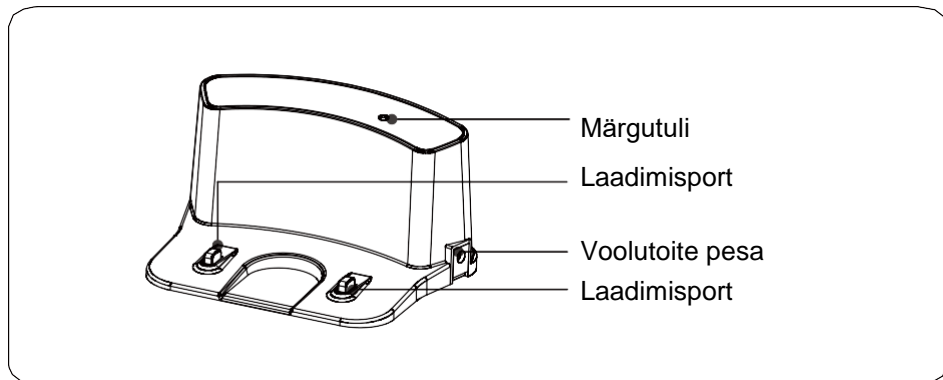
Toote osad

Seadme ülesehitus

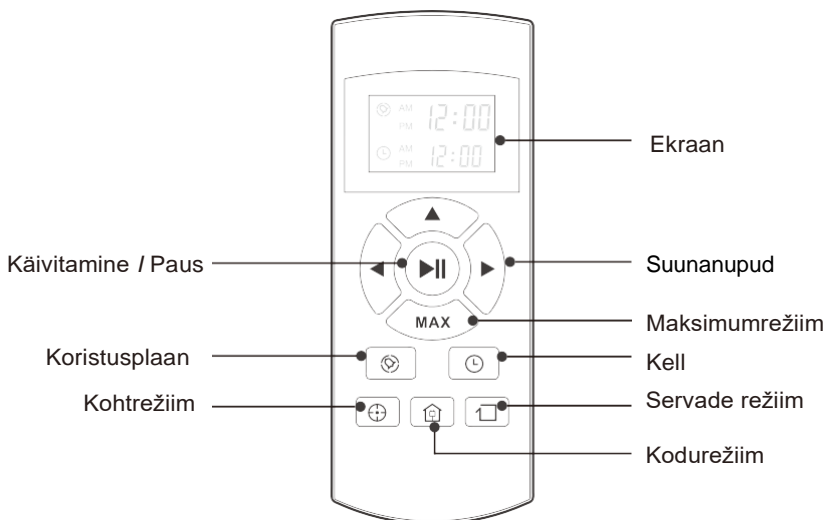


Toote osad

Laadimisdock



Juhtpult



Toote osad

Nupu CLEAN olek

Seadme olek	Tule olek
Laadimine	Kõik tuled vilguvad kordamööda.
Laadimine on lõpetatud	Kõik tuled kustuvad.
Seade on valitud režiimis	Kõik tuled vilguvad aeglaselt.
Seadme rike	Kõik tuled vilguvad.
Aku on tühi	Keskised tuled vilguvad.
Seade on kodurežiimis	Keskised tuled vilguvad aeglaselt.
Seade on koristusrežiimis	Keskised tuled põlevad püsivalt.
Seade on servade režiimis	Keskised tuled põlevad püsivalt, alumised tuled vilguvad
Seade on kohtrežiimis	Keskised tuled põlevad püsivalt, ülemised tuled vilguvad

Toote osad

Juhtpuldi kasutamine

1. "▶||" Käivitamine / paus

- Koristamise alustamiseks valitud režiimis.
- Aktiivse koristustsükli katkestamiseks.
- Unerežiimist valitud režiimi minemiseks.

2. Suunanupud

A. „▲“ nupp:

- Minuti-või tunninäidu suurendamiseks graafikuga või kellarežiimis.
- Seadme edasi liigutamiseks valitud režiimis.
- Seadme peatamiseks, kui see läheb vastu esemeid.

B. Nupp "MAX":

- Minuti-või tunninäidu vähendamiseks graafikuga või kellarežiimis.
- Seadme tagasi liigutamiseks valitud režiimis.
- Suurima võimaliku imivõimsuse tagamiseks.

C. "◀" nupp:

- Minutinäidu muutmiseks tunninäiduks graafikuga või kellarežiimis.
- Seadme vasakule keeramiseks.

D. "▶" nupp:

- Minutinäidu muutmiseks tunninäiduks graafikuga või kellarežiimis.
- Seadme paremale keeramiseks.

3. "🔄" Graafikuga režiim

- Graafikuga režiimi sisenemiseks, kui seade on valitud režiimis.
- Koristusgraafiku kinnitamiseks.

4. "🕒" Kellarežiim

- Kellarežiimi sisenemiseks, kui seade on valitud režiimis.
- Kellaaja seadistuse kinnitamiseks.

5. "🏠" Kodurežiim

Seadme tagasi saatmiseks laadimisjaama.

6. "🗄️" Servade režiim

Mööda seinäääri koristamiseks.

7. "📍" Kohtrežiim

Konkreetsete alade koristamiseks

8. "🕒" AM PM 12:00 Planeeritud aja kuvamiseks.

9. "🕒" AM PM 12:00 Kella kuvamiseks.

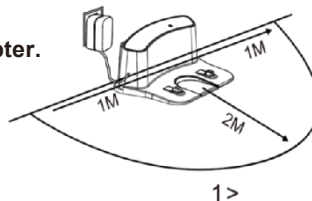
Märkus:

1. Paigaldage juhtpulti kaks AAA-tüüpi patareid.
2. Kui te ei kavatse juhtpulti pikemat aega kasutada, eemaldage sellest patareid.

Kasutamine

1. Alustamine

- 1>. Asetage laadimisdock pörandale ja ühendage adapter. Laadimisdocki märgutuli läheb püsivalt põlema.



Märkus: asetage laadimisdock vastu seina ning eemaldage selle külgedelt 1 meetri ulatuses ning selle eest 2 meetri ulatuses kõik takistused. 2>. Pärast seadme sisse lülitamist (nupp asub voolutoite pesa lähedal) hakkab ekraanipaneel vilkuma.

(Kui seadmele ei anta ühtegi käsku, läheb seade 45 sekundi pärast unerežiimi)

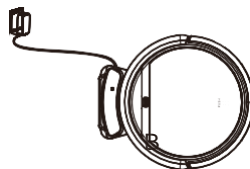
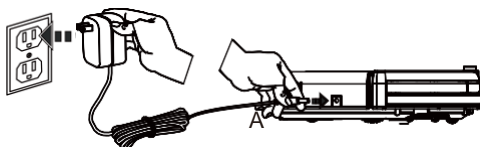
Märkus:

- A. Seade peab alati olema sisse lülitatud, muidu see ei tööta.
- B. Seadme välja lülitamisel tühistatakse kõik planeeritud tsüklid.

Tähelepanu! Enne seadme laadimist veenduge, et seade on sisse lülitatud. Vastasel juhul ei hakka seade laadima.

3>. Seadet saab laadida:

- A. elektrilisse pistikupessa ühendades;
- B. vajutades juhtpuldil nuppu HOME - seade läheb laadimisdocki ja laeb end automaatselt.



Aku eluea pikendamine:

- A. Enne esimest kasutamist laadige seadet üleöö. Laadimise lõppedes nupu AUTO tuli kustub.
- B. Asetage seade alati laadimisdocki, mis on ühendatud vooluvõrku.
- C. Kui te ei kavatse seadet pikemat aega kasutada, laadige see täiesti täis ja lülitage seade välja. Pange seade hoiule jahedasse kuiva kohta.

4>. Automaatne laadimine

Kui tühjenedes läheb seade automaatselt laadimisdocki.

Kasutamine

2. Käivitamine / paus / unerežiim

Unerežiim: seade ei tööta, nupu CLEAN tuli ei põle ja seade on sisse lülitatud.

Valitud režiim: seade ei tööta, nupu CLEAN tuli vilgub rohelisena.

Koristusrežiim: seade töötab, nupu CLEAN tuli põleb rohelisena.

1>. Alustamine

A. Veenduge, et seade on sisse lülitatud.

B. Vajutage seadmel või juhtpuldil nuppu CLEAN.

Märkus: kui seade on unerežiimis, vajutage nuppu CLEAN, et seade "üles äratada".
Koristusrükkli käivitamiseks vajutage nuppu CLEAN uuesti.

2>.Paus

Vajutage seadmel või juhtpuldil nuppu CLEAN, et minna koristusrežiimist valitud režiimi.

Märkus: kui seadme töö on katkestatud, vajutage nuppu CLEAN, et seadme kasutamist jätkata.

3>. Unerežiim

Valitud režiimi unerežiimi minemiseks:

A. Vajutage ja hoidke nuppu CLEAN kolm sekundit all.

B. Kui seadmele 15 sekundi jooksul ühtegi käsklust ei anta, läheb seade automaatselt unerežiimi.

3. Graafik

Saate seadistada nii, et seade hakkab tööle teatud ajal.

Märkus: pärast juhtpuldi patarei vahetamist tuleb kellaage ja graafik uuesti seadistada. Seadistage kellaage ja seejärel saate seadme seadistada ükskõik milliseks kellaajaks tööd alustama.

Kellaaja seadistamine

1. Suunake juhtpult seadme poole (veenduge, et seade on sisse lülitatud).

2. Vajutage nuppu CLOCK ja seadistage suunanuppude abil hetke kellaage.

3. Seadistuse salvestamiseks vajutage nuppu CLOCK. Graafiku tühistamiseks lülitage seade välja.

Graafiku seadistamine

Seade hakkab alati tööle seadistatud ajal, välja arvatud juhul, kui seade on välja lülitatud.

1. Suunake juhtpult seadme poole.

2. Vajutage nuppu PLAN ja seadistage suunanuppude abil graafik.

3. Seadistuse salvestamiseks vajutage nuppu PLAN. Graafiku tühistamiseks lülitage seade välja.

Märkus: kellaaja või graafiku seadistamisel kinnitab seade lõpliku valiku piiksuga. Kui piiksu ei kõla, siis seadistust ei salvestatud.

Kasutamine

2. Koristusrežiim

1>. Automaatne koristus

Seade koristab ruumi automaatselt ja reguleerib end vastavalt olukorrale.

Märkus: automaatse koristuse käivitamiseks vajutage seadmel või juhtpuldil nuppu CLEAN.

2>. Ühe koha koristamine

A. Suunake juhtpult töötava seadme poole ja vajutage nuppu SPOT. Seade teeb kohapeal ringi ja lülitub seejärel automaatse koristuse režiimi.

B. Suunake juhtpult valitud režiimis oleva seadme poole ja vajutage nuppu SPOT. Seade hakkab kohapeal ringe tegema. Pärast valitud koha koristamise lõpetamist lülitub seade valitud režiimi.

3>. Servade koristamine

Pange seade serva (seina) vastu ja vajutage servade koristamiseks juhtpuldil nuppu EDGE.

Märkus: kui seade ei tuvasta servi, lõpeb see režiim automaatselt. Saate režiimi lõpetada ka käsitsi, vajutades nuppu CLEAN.

Hooldus

1. Küljeharjade puhastamine

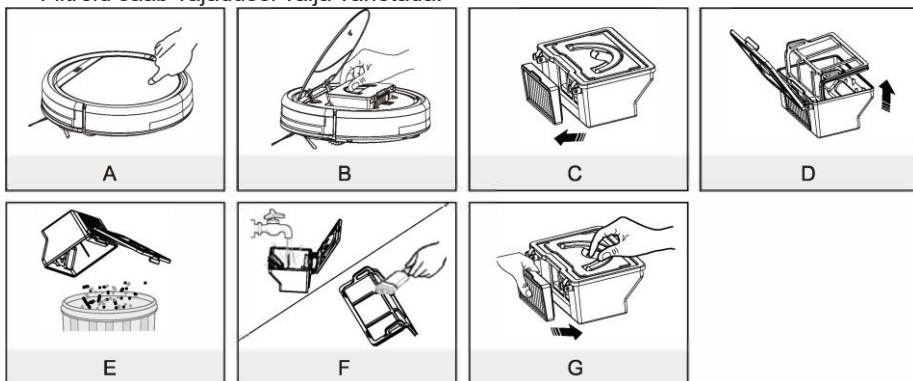
Määratud küljeharju tuleb puhastada ja kahjustada saanud küljeharjad tuleb välja vahetada.

Märkus: enne küljeharjade välja vahetamist kontrollige, et harjad oleksid vastavalt nende külgedel ja seadme põhjas toodud tähistele "L" (vasak) ja "R" (parem) õigesti paigaldatud.

2. Tolmu anum ja filtri puhastamine

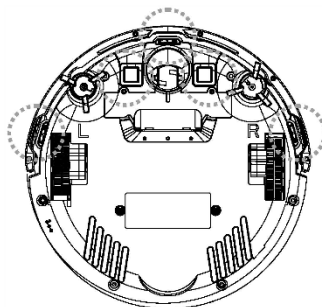
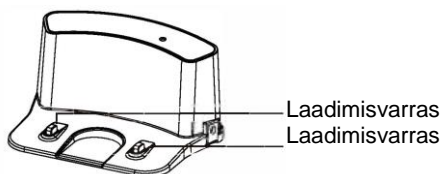
Puhastage ja tühjendage tolmu anum pärast igat kasutuskorda, kasutades allpool olevatel joonistel toodud samme.

- Eemaldage tolmu anum, veenduge, et imiavas ei ole võõrkehi ja puhastage tolmu anum.
- Puhastage filtrit pärast 15-30 päeva kasutamist. Vahetage filter välja vähemalt iga kuue kuu tagant.
- Filtrid peavad seadmesse paigaldades olema kuivad.
-
- Filtreid saab vajadusel välja vahetada.



3. Sensorite ja automaatsete laadimisvarraste puhastamine

Puhastage sensoriaken ja automaatsed laadimisvardad ettevaatlikult pehme kuiva lapiga. Märkus: kui laadimisvardad või laadimisdokk on määratud, tuleb need puhastada.

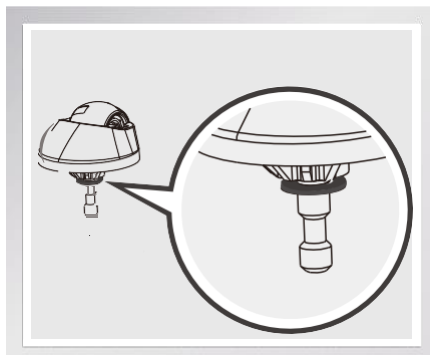
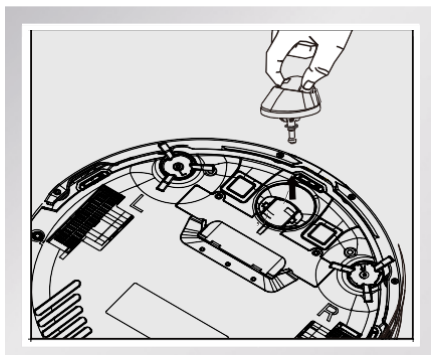


Hooldus

4. Esiratta puhastamine

Esiratta küljes olev võõrkeha mõjutab seadme töövõimet. Puhastage esiratas järgmiselt:

- (1) Tõmmake ratas püstiasendis üles ja puhastage see. Veenduge, et tihend on eemaldatud.
- (2) Veenduge, et olete peale puhastamist tihendi korralikult paigaldanud.



Veaotsing

1. Veakoodide leht

Probleemi korral teeb seade piiksu.

- Lühike piiks:

Nr	Piiks	Põhjus	Lahendus
01	•	Rattad või küljeharjad ei tööta.	Kontrollige rattaid või küljeharju.
02	• •	Takistuse või pörkeraua sensori rike.	Puhastage sensorid ettevaatlikult ja kontrollige, ega seal ole võõrkehi.
03	• • •	Seade kiilub kinni.	Liigutage seade mujale ja käivitage uuesti.

Märkus: kui ükski eespool toodud lahendustest ei tööta, toimige vastavalt allpool kirjeldatule.

1. Lähtestage seade, lülitades selle välja ja uuesti sisse.

2. Kui see ei anna tulemust, kirjutage support@zacorobot.eu

Veotsing

1. Probleemid seadme töös

Probleem	Võimalik põhjus	Lahendus
Seade teeb väikesel alal ringe.	Rattad on blokeerunud.	<ul style="list-style-type: none">- Puhastage küljerattad karvadest ja mustusest.- Lükake rattaid sisse ja välja ja veenduge, et need saavad vabalt pöörelda.- Taaskäivitage seade muus kohas.
Seade liigub tagurpidi.	Takistuste sensor on määrdunud või rikkis.	Kontrollige takistuste sensori läätse. Vajadusel puhastage läätse või vahetage see välja.
Seade sõidab otse takistuste otsa.	Põrkeraud on kinni kiilunud.	<ul style="list-style-type: none">- Koputage põrkeraud 10-12 korda, et see mustusest puhastada.- Keerake põrkeraua kruvi lahti.
Seadme tööaeg on lühem.	<ul style="list-style-type: none">- Akumaht on vähenenud.- Seadme aku ei ole täiesti täis laetud.	<ul style="list-style-type: none">- Vahetage aku välja.- Laadige seadet.
Nupu CLEAN tuli ei põle laadimise ajal.	<ul style="list-style-type: none">- Laadimisvarraste küljes on karvad vms.- Seade ei ole korralikult laadimisvarrastega ühendatud.	<ul style="list-style-type: none">- Puhastage laadimisvardad.- Kontrollige, kas seade on korralikult laadimisvarrastega ühendatud.
Seade ei korista korralikult.	Filter on määrdunud või märg.	Puhastage filter või vahetage see välja.
Filter ajab tolmu välja.	Tolmu anum on täis.	Tühjendage tolmu anum.
Seade ei hakka määratud ajal tööle.	<ul style="list-style-type: none">- Graafikut ei salvestatud.- Graafik tühistati pärast seadme lähtestamist.- Seade on välja lülitatud.- Aku tühjeneb.- Seadme osad on mustusega blokeerunud.	<ul style="list-style-type: none">- Lähtestage graafik. Oodake, kuni kõlab piiks.- Lülitage seade sisse.- Asetage sisselülitatud seade laadimisdokki, et seade end järgmiseks kasutuskorraks täis laeks.- Lülitage seade välja ja tühjendage tolmu anum.- Puhastage küljeharjad ja põhiharjad.

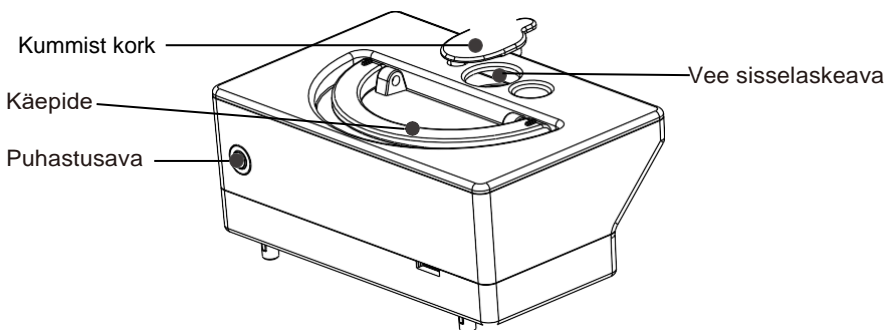
Toote tehnilised

Klassifikatsioon	Element	Üksikasjad
Mehaaniline teave	Läbimõõt	300 mm
	Kõrgus	81 mm
	Kaal	2,24 kg
Elektrivõrgu tehnilised andmed	Pinge / võimsus	14,4-14,8 V / 22 W
	Aku tüüp	Liitiumioonaku 2600 mAh
Koristusteave	Tolmuanuma maht	0,3 L
	Laadimistüüp	Automaatne laadimine / Manuaalne laadimine
	Koristusrežiim	Automaatne režiim, kohtrežiim, servade režiim, igapäevane graafikuga režiim
	Laadimisaeg	Umbes 280 minutit
	Koristusaeg	Umbes 90 minutit
Korpuse nuputüüp		Puutetundlik

Märkus: hoidke seadet temperatuurivahemikus -10 °C ja 40 °C.

Kasutusjuhendi lisa

(Ainult veeanumaga mudel)



1. Tolmu anumad tuleb puhastada kuivalt ja veeanumat tuleb puhastada veega
2. Veeanuma kasutamise korral peab mopiklamber koos mopiga olema seadmel.
3. Valage vesi veeanumasse.
4. Avage seadme kaas ja pange veeanum seadmesse, nii et selle puhastusava on **kohakuti** seadme korpusel asuva avaga.
5. Sulgege seadme kate ja vajutage veeanuma puhastamise alustamiseks nuppu CLEAN. Veeanuma puhastamise ajal ei ime seade tolmu.
6. Parema tulemuse saamiseks võite veeanuma enne kuivalt puhastada.
7. Vesi voolab automaatselt veeanumast välja. **Ärge jätke veeanumat seadmesse ega selle kõrvale, kui anum on veel vett.** Vastasel juhul voolab vesi põrandale.
8. Seadme laadimises ajaks võtke veeanum sellest välja