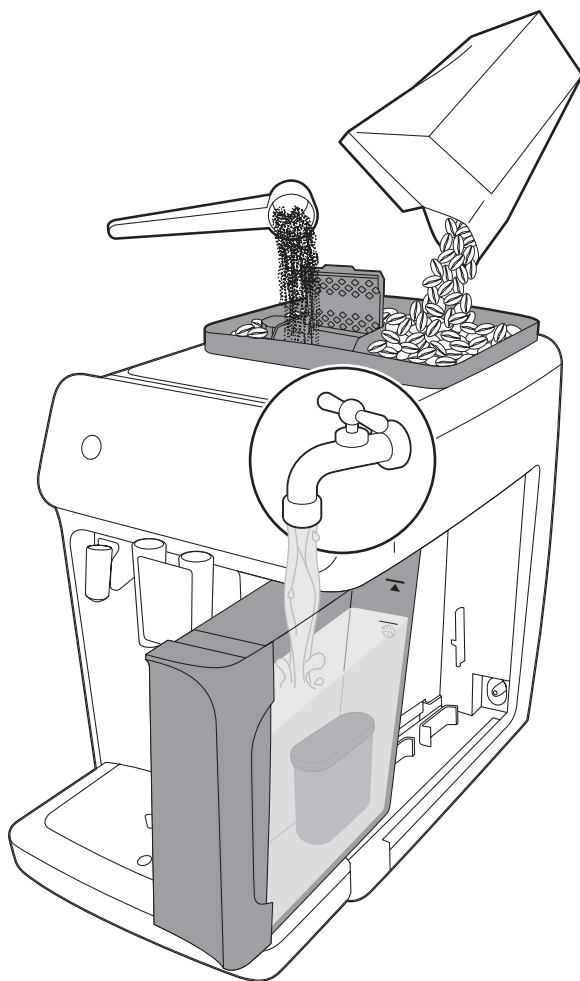


PHILIPS

Fully automatic
espresso machine

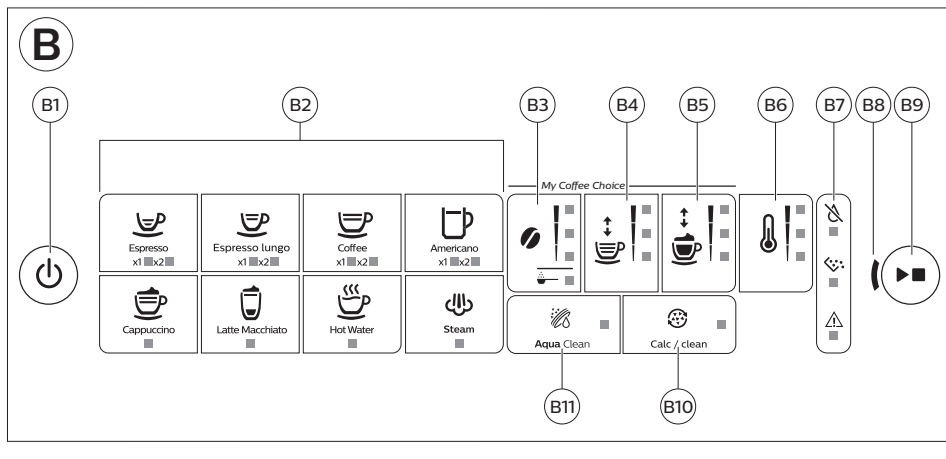
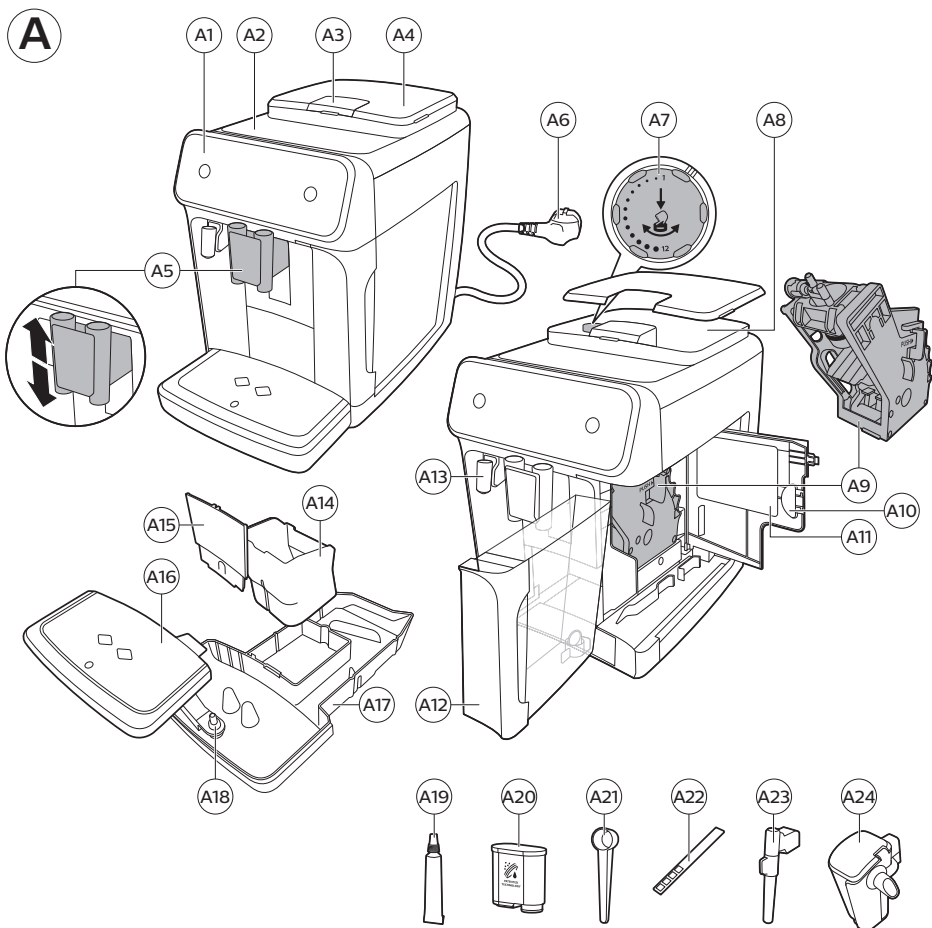
1200 series
2200 series
3200 series






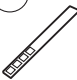


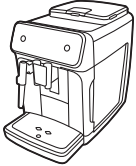
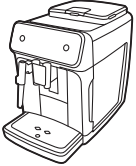

Espressomasin KASUTUSJUHEND





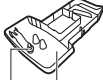










www.philips.com/coffee-care



C

1200 series 2200 series 3200 series	 A19	 A20	 A21	 A22	 A23	 A24
Classic Milk Frother EP1220 EP1222 EP1224 	✓	✗	✓	✓	✓	✗
Classic Milk Frother EP2220 EP2221 EP2223 EP2224 EP3221 EP3226 	✓	✓	✓	✓	✓	✗
LatteGo EP2230 EP2231 EP2232 EP2235 EP2236 EP3241 EP3242 EP3243 EP3246 EP3249 	✓	✓	✓	✓	✗	✓

D

	
 A18  A17  A16  A14  A24  A23  A21	 A15  A9  A4  A12

Sisukord

Masina ülevaade (joonis A)	26
Juhtpaneel (joonis B)	26
Sissejuhatus	27
Enne esmakordset kasutamist	27
Jookide valmistamine	29
Masina seadistuste reguleerimine	31
Kohvimooduli eemaldamine ja tagasipanemine	33
Puhastamine ja hooldus	34
AquaClean-veefilter	36
Vee kareduse seadistamine	38
Katlakivi eemaldamine (30 minutit)	38
Tarvikute tellimine	39
Veaotsing	40
Tehnilised andmed	45

Masina ülevaade (joonis A)

A1	Juhtpaneel	A10	Hooldusluuk
A2	Tassihoidik	A11	Andmesilt tüübinumbriga
A3	Eeljahvatatud kohvi lahter	A12	Veepaak
A4	Oamahuti kaas	A13	Kuuma vee tila
A5	Reguleeritav kohvitila	A14	Kohvipaksu sahtel
A6	Toitepistik	A15	Kohvipaksu sahtli esipaneel
A7	Jahvatuse reguleerimise nupp	A16	Tilgakandiku kate
A8	Kohviubade mahuti	A17	Tilgakandik
A9	Kohvi tõmbamise seadmed	A18	Tilgakandiku täituvuse näidik

Tarvikud

A19	Määrdetuub	A22	Vee kareduse testriba
A20	AquaClean-veefilter	A23	Klassikaline piimavahustaja (ainult teatud mudelid)
A21	Mõõtekulp	A24	LatteGo (piimaanum) (ainult teatud mudelid)

Juhtpaneel (joonis B)

Vt joonisest B kõikide nuppude ja ikoonide ülevaadet. Allpool on toodud nende kirjeldused.

i Mõned nupud/ikoonid on ainult teatud mudelitel.

B1	Toitenupp	B7	Hoiatusikoonid
B2	Joogiikoonid*	B8	Alustamise tuli
B3	Aroomi kanguse/ eeljahvatatud kohvi ikoon	B9	Alustamise/seiskamise ► nupp
B4	Joogi koguse ikoon	B10	Katlakivieemalduse ikoon
B5	Piima koguse ikoon (ainult teatud mudelid)	B11	AquaCleani ikoon
B6	Kohvi temperatuuri ikoon (ainult teatud mudelid)		

* Joogiikoonid: espresso, espresso lungo, kohv, Ameerika kohv, cappuccino, latte macchiato, kuum vesi, aur (ainult teatud mudelid)

Sissejuhatus

Õnnitleme teid Philipsi täisautomaatse kohvimasina ostmise puhul! Philipsi tugiteenuse võimalikult tõhusaks kasutamiseks registreerige toode aadressil www.philips.com/welcome.

Enne masina esmakordset kasutamist lugege hoolikalt läbi kaasasolev eraldi ohutusbrošüür ja hoidke see edaspidiseks alles.

Et aidata teil alustada ning et saaksite oma masinat parimal võimalikul viisil kasutada, pakub Philips teile tuge mitmel moel. Pakendist leiате järgmise dokumentatsiooni:

1 See kasutusjuhend koos piltidega kasutusjuhustega ja üksikasjaliku puhastus- ja hooldusteabega.

i Sellel espressomasinal on mitu versiooni, millel on erinevad funktsioonid. Igal versioonil on oma tüübinumber. Tüübinumbri leiате hooldusluugi siseküljel olevalt andmesildilt (vt joonis A11).

2 Eraldi ohustusteabe brošüür, mis sisaldab juhiseid masina ohutuks kasutamiseks.

3 Veebitoe saamiseks (korduma kipuvad küsimused, videod jne.) skannige sisse selle brošüür kaanel olev QR-kood või minge aadressile www.philips.com/coffee-care.

i Seda masinat on eelnevalt kohviga katsetatud. Kuigi masinat on hoolikalt puhastatud, võib sinna olla jäänud üksikuid kohvijääke. Vaatamata sellele me garanteerime, et masin on täiesti uus.

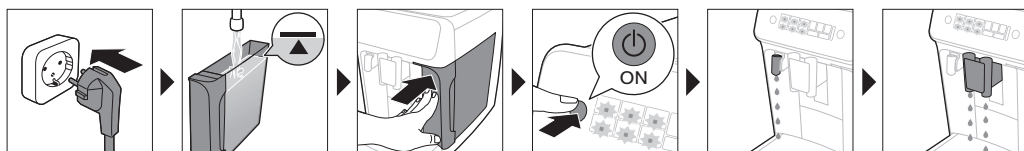
Masin reguleerib automaatselt jahvatatud kohvi kogust, mida kasutatakse parimate maitseomadustega kohvi saamiseks. Et masin saaks iseseadistamise lõpuni viia, tuleb teil kõigepealt valmistada viis tassi kohvi.

Loputage LatteGo (piimamahuti) või klassikaline piimavahustaja enne esmakordset kasutamist.

Enne esmakordset kasutamist

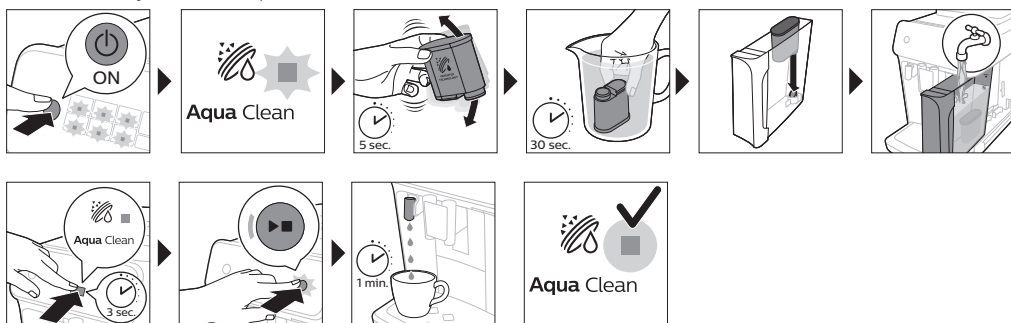
1. Seadme kasutuselevõtmine

Pärast seadme sisselülitamist võib kuuma vee tilast või kohviltalast pisut vett tulla. See on normaalne.



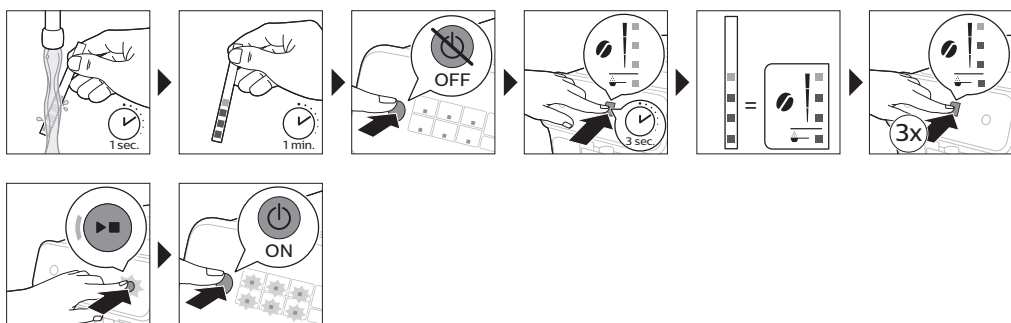
2. AquaClean-veefiltri aktiveerimine (5 min)

Lisateavet vt jaotisest „AquaClean-veefilter“.



3. Vee kareduse seadistamine

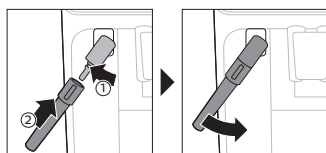
Sammsammuline juhis on esitatud peatükis „Vee kareduse määramine“. Vee kareduse vaikesead on 4: kare vesi.



4. LatteGo kokkupanemine (ainult teatud mudelid)



5. Klassikalise piimavahustaja kokkupanemine (ainult teatud mudelid)



Jookide valmistamine

Üldised sammud

- 1 Täitke veepaak kraaniveega ja oamahuti ubadega.
- 2 Masina sisselülimiseks vajutage toitenuppu.
 - Masin hakkab kuumenema ja läbib automaatse loputustsükli. Masina soojenemisel joogiikoonide tuled süttivad ja kustuvad aeglaselt üksteise järel.
 - Masin on kasutamiseks valmis, kui joogiikoonide kõik tuled süttivad püsivalt põlema.
- 3 Asetage tass kohvi väljutamise tila alla. Kohvi väljutamise tila kõrguse reguleerimiseks vastavalt kasutatava tassi või klaasi suurusele nihutage tila üles või alla (joon. 1).

Jookide oma maitsele kohandamine

Masin võimaldab teil reguleerida joogi seadistusi vastavalt oma eelistustele. Pärast joogi valmist saate:

- 1 Reguleerida aroomi kangust vajutades aroomi kanguse ikoonile (joon. 2). Kangusi on kokku kolm, kõige madalam on kõige mahedam ja kõige kõrgem kõige kangem.
- 2 Reguleerige joogi kogust, vajutades joogi koguse (joon. 3) ja/või piima koguse ikoonile (ainult teatud mudelid). Koguseid on kokku kolm: väike, keskmine ja suur.

i Samuti saate reguleerida kohvi temperatuuri vastavalt oma eelistustele.

Kohvi valmistamine kohviubadest

- 1 Kohvi valmistamiseks vajutage vastavat joogiikooni.
 - Aroomi kanguse ja koguse tuled süttivad ja näitavad eelmisel korral valitud seadistust.
 - Nüüd saate jooki reguleerida vastavalt oma maitsele.
- 2 Vajutage alustamise/seiskamise nuppu **▶■**.
 - Joogi väljutamise ajal joogiikooni tuli vilgub.

i Ainult teatud mudelid: Ameerika kohv on valmistatud espressost ja veest. Ameerika kohvi valmistamisel väljutab masin kõigepealt espresso ja seejärel vee.

- 3 Kohvi väljutamise peatamiseks enne, kui masin on lõpetanud, vajutage uuesti alustamise/seiskamise nuppu **▶■**.

i Kahe kohvi korraga valmistamiseks vajutage joogiikooni kaks korda. Tuli 2x süttib põlema.

Piimapõhiste jookide valmistamine LatteGo abil (piimaanum)

⚠ LatteGo koosneb piimaanumast, raamist ja säilituskaanest. Lekete vältimiseks veenduge, et raam ja piimaanum oleksid enne piimaanuma täitmist õigesti kokku pandud.

- 1 LatteGo kokkupanemiseks pistke piimaanuma ülemine serv raami ülaosas asuva konksu alla (joon. 4). Seejärel lükake paika piimaanuma alumine ots. Piimaanuma paika lukustumisel kuulete klõpsatust (joon. 5).

Märkus. Enne piimaanuma raami külge panekut veenduge, et anum ja raam oleksid puhtad.

- 2 Kallutage LatteGod kergelt ja kinnitage see kuuma vee tila külge (joon. 6). Seejärel lükake seda ja lukustage paigale (joon. 7).
- 3 Joogi valmistamiseks täitke LatteGo piimaga, kuni piimaanumal näidatud tähiseni (joon. 8). Ärge täitke piimaanumat üle MAX-tähise.

i Kui olete reguleerinud piimakoguse oma eelistuste kohaselt, võib juhtuda, et peate piimaanumasse valama piima rohkem või vähem, kui LatteGol on selle joogi jaoks näidatud.

i Parima tulemuse saamiseks kasutage piima, mis on võetud otse külmikust.

- 4 Asetage tass tilgakandikule.
- 5 Vajutage soovitud piimapõhise joogi ikooni.
 - Nüüd saate reguleerida jooki vastavalt oma eelistustele.
- 6 Vajutage alustamise/seiskamise nuppu ►■.
 - Joogi väljutamise ajal joogiikooni tuli vilgub. Cappuccino või latte macchiato valmistamisel väljutab masin kõigepealt piima ja seejärel kohvi. Caffè latte valmistamisel väljutab masin kõigepealt kohvi ja seejärel piima.
 - Piima väljutamise peatamiseks enne, kui masin on väljutanud eelseadistatud koguse, vajutage alustamise/seiskamise nuppu ►■.
- 7 Kogu joogi (piim ja kohv) väljutamise peatamiseks enne, kui masin on lõpetanud, vajutage ja hoidke all alustamise/seiskamise nuppu ►■.

Piima vahustamine klassikalise piimavahustajaga

i Parima kvaliteediga vahu saamiseks kasutage piima, mis on võetud otse külmikust.

- 1 Kallutage masina küljes olevat musta silikoonist vart vasakule ja lükake piimavahustaja selle otsa (joon. 9).
- 2 Täitke piimakann umbes 100 ml piimaga cappuccino jaoks ja umbes 150 ml piimaga latte macchiato jaoks.
- 3 Sisestage klassikaline piimavahustaja umbes 1 cm sügavusele piima sisse.
- 4 Vajutage auru ikooni (joon. 10).
 - Auru ikooni tuli süttib ja alustamise tuli hakkab vilkuma.
- 5 Piima vahustamiseks vajutage alustamise/seiskamise nuppu ►■.
 - Masin hakkab kuumenema, aur suunatakse piima sisse ja piim vahustatakse.
- 6 Kui piimavaht on piimakannus saavutanud soovitud koguse, vajutage piima vahustamise lõpetamiseks uuesti alustamise/seiskamise nuppu ►■.

i Mitte kunagi ei tohi piima vahustada üle 90 sekundi. Vahustamine seiskub automaatselt 90 sekundi järel.

i Piimavahu parima kvaliteedi tagamiseks ei tohi piimakannu piima vahustamise ajal liigutada.

Eeljahvatatud kohvist kohvi valmistamine

Võite kohviubade asemel kasutada eeljahvatatud kohvi, näiteks kui eelistate muud sorti või kofeiinivaba kohvi.

- 1 Lülitage kohvimasin toitenupu abil sisse ja oodake, kuni see on kasutusvalmis.
- 2 Avage eeljahvatatud kohvi lahtri kaas ja pange sellesse üks mõõtekulbitäis eeljahvatatud kohvi (joon. 12). Seejärel sulgege kaas.
- 3 Asetage tass kohvi väljutamise tila alla.
- 4 Valige üks jook.
- 5 Vajutage aroomi kanguse ikooni kolme sekundi vältel (joon. 13).
 - Eeljahvatatud kohvi tuli süttib ja alustamise tuli hakkab vilkuma.
- 6 Vajutage alustamise/seiskamise nuppu ►■.

- 7 Kohvi väljutamise peatamiseks enne, kui masin on lõpetanud, vajutage uuesti alustamise/seiskamise nuppu ►■.

i Eeljahvatatud kohviga saate valmistada ainult ühe kohvijooגי korraga.

i Eeljahvatatud kohvi pole salvestatud seadistus nagu eelmisel korral valitud kanguse seadistus. Iga kord, kui soovite kasutada eeljahvatatud kohvi, peate vajutama aroomi kanguse ikooni kolme sekundi vältel.

i Kui valite eeljahvatatud kohvi, ei saa te valida teist aroomi kangust.

Kuuma vee väljutamine

- 1 Kui LatteGo või piimavahustaja on masina küljes, eemaldage see.
- 2 Vajutage kuuma vee ikooni (joon. 14).
 - Joogi koguse tuled süttivad ja näitavad eelmise valitud joogi kuuma vee seadistust.
- 3 Reguleerige kuuma vee kogust vastavalt oma eelistustele, vajutades joogi koguse ikooni (joon. 3).
- 4 Vajutage alustamise/seiskamise nuppu ►■.
 - Kuuma vee ikooni tuli vilgub ja kuuma vee tilast väljutatakse kuuma vett (joon. 15).
- 5 Kuuma vee väljutamise peatamiseks enne, kui masin on lõpetanud, vajutage uuesti alustamise/seiskamise nuppu ►■.

Masina seadistuste reguleerimine

Ooteaja reguleerimine

- 1 Masina väljalülitamiseks vajutage toitenuppu.
- 2 Kui masin on väljalülitatud, vajutage ja hoidke all katlakivieemalduse ikooni (joon. 16), kuni katlakivieemalduse tuli ja aroomi kanguse tuled süttivad (joon. 17).
- 3 Vajutage aroomi kanguse ikooni, et valida soovitud ooteaeg: 15, 30, 60 või 180 minutit. Vastavalt 1, 2, 3 või 4 aroomi kanguse ikooni tuld süttivad.
- 4 Kui olete ooteaja seadistamise lõpetanud, vajutage alustamise/seiskamise nuppu. Masin lülitub välja.
- 5 Lülitage kohvimasin uuesti toitenupu kaudu sisse.

Jookide kõrgeima vaikeseadeväärtuse programmeerimine

Masinal on iga joogi jaoks kolm vaikeseadistust: väike, keskmine ja suur. Muuta saab ainult kõrgeima seadeväärtuse kogust. Uut kogust saab salvestada niipea kui käivitusemärgutuli hakkab vilkuma.

i Enne piimajoogi koguse seadistamise alustamist pange kokku LatteGo ja valage sellesse piim.

- 1 Kõige suuema koguse seadistuse reguleerimiseks vajutage ja hoidke kolme sekundi vältel all selle joogi ikooni, mida soovite reguleerida.
 - Joogi koguse ikooni ülemine tuli, piima koguse ikooni (ainult teatud mudelid) ülemine tuli ja alustamise/seiskamise nupp ►■ hakkavad vilkuma, andes märku, et olete seadistamisrežiimis.
- 2 Vajutage alustamise/seiskamise nuppu ►■. Masin hakkab valitud jooki valmistama.
 - Alustamise tuli põleb alguses püsivalt. Kui masin on valmis reguleeritud koguse salvestamiseks, hakkab alustamise/seiskamise tuli vilkuma.

32 Eesti

- Vajutage uuesti alustamise/seiskamise nuppu ►■, kui tassis on soovitud kogus kohvi või piima.
 - Cappuccino või latte macchiato korral väljutatakse kõigepealt piim. Vajutage alustamise/seiskamise nuppu ►■, kui tassis on soovitud kogus piima. Masin hakkab automaatselt kohvi väljutama. Vajutage uuesti alustamise/seiskamise nuppu ►■, kui tassis on soovitud kogus kohvi.

Kui olete joogi jaoks programmeerinud uue suurima vaikekoguse, hakkab masin seda uut kogust valmistama iga kord, kui valite selle joogi suurima koguse.

i Saate reguleerida ainult kõige suurema vaikekoguse.

i Kui soovite minna tagasi vaikekoguse seadistuse juurde, vt jaotist „Tehaseseadete lähtestamine“.

Kohvi temperatuuri reguleerimine

Ilma temperatuurikoonita masinad

- Masina **väljalülitamiseks** vajutage toitenuppu.
- Kui masin on väljalülitatud, vajutage ja hoidke all kohvi koguse ikooni, kuni selle ikooni tuli süttib (joon. 18).
- Vajutage koguse ikooni, et valida soovitud temperatuur: tavaline, kõrge või maksimaalne
 - Pöleb vastavalt üks, kaks või kolm tuld.
- Kui olete kohvi temperatuuri seadistamise lõpetanud, vajutage alustamise/seiskamise nuppu ►■.
- Lülitage kohvimasin uuesti toitenupu kaudu sisse.

i Kui te masinat ise välja ei lülita, lülitub see mõne aja pärast automaatselt välja.

Temperatuurikooniga masinad (ainult EP3221)

- Vajutage kohvi temperatuuri nuppu korduvalt, et valida soovitud temperatuur.

Tehaseseadete taastamine

Masinal on igal ajal võimalik taastada jookide vaikeseaded.

i Vaikeseadeid saate taastada ainult siis, kui masin on välja lülitatud.

- Lülitage kohvimasin toitenupu kaudu välja.
- Vajutage ja hoidke espresso ikooni kolm sekundit all.
 - Joogi seadete ikoonide keskmised tuled süttivad. Alustamise/seiskamise tuli hakkab vilkuma, andes märku et seaded on taastamiseks valmis.
- Vajutage alustamise/seiskamise nuppu ►■, et kinnitada oma soovi seaded taastada.
- Lülitage kohvimasin uuesti toitenupu kaudu sisse.

Veski seadistuse reguleerimine

Kohvi kangust saate muuta oasalves oleva jahvatuse reguleerimisnupuga. Mida madalam on jahvatusaste, seda peenemaks kohvioad jahvatatakse ja seda kangem on kohv. Saate valida 12 erineva jahvatusastme vahel.

Masin on seadistatud nii, et kohvioad annaksid kohvile parima maitse. Seetõttu soovitame teil mitte reguleerida veski seadistust enne, kui olete valmistanud 100–150 tassi kohvi (ligikaudu ühe kuu hulk).

i Jahvatusastet saate reguleerida ainult siis, kui masin kohviube jahvatab. Enne maitseerinevuste täielikku esiletulemist tuleb teil valmistada kaks kuni kolm jooki.

⚠ Vältimaks veski kahjustamist, ärge keerake jahvatuse reguleerimisnuppu rohkem kui ühe astme võrra korruga.

- 1 Asetage tass kohvi väljutamise tila alla.
- 2 Avage kohvioamahuti kaas.
- 3 Vajutage espresso ikoonile ja seejärel alustamise/seiskamise nuppu ►■.
- 4 Kui veski hakkab jahvatama, vajutage alla jahvatuse reguleerimise nupp ja pöörake see vasakule või paremale (joon. 19).

Lülitage juhtpaneelilt helisignaalid välja

- 1 Masina väljalülitamiseks vajutage toitenuppu.
- 2 Kui kohvimasin on välja lülitatud, vajutage kohvi ikoonile (mudeli EP3221 korral espresso lungo ikoonile) ja hoidke seda all kuni ikooni märgutule süttimiseni. Käivitusmärgutuli hakkab vilkuma.
- 3 Juhtpaneelilt helisignaalide väljalülitamiseks tuleb uuesti vajutada kohvi ikoonile. Kohvi ikooni märgutuli kustub.
- 4 Valiku kinnitamiseks vajutage käivitamis-/seiskamisnuppu.
- 5 Lülitage kohvimasin uuesti toitenupu kaudu sisse. Nüüd on juhtpaneeli helisignaalid välja lülitatud.

Märkus. Kui pärast kohvi ikoonile vajutamist ja all hoidmist ikooni märgutuli ei sütti, tähendab see, et juhtpaneeli helisignaalid on juba välja lülitatud. Nende uuesti sisselülitamiseks tuleb ikoonile uuesti vajutada ja kinnitamiseks vajutada käivitamis-/seiskamisnuppu.

Toitenupu ja käivitamis-/seiskamisnupu helisignaale ei saa välja lülitada.

Kohvimooduli eemaldamine ja tagasipanemine

Vaadake saidilt www.philips.com/coffee-care põhjalikke videojuhised kohvimooduli eemaldamise, sisestamise ja puhastamise kohta.

Kohvimooduli masinast eemaldamine

- 1 Lülitage masin välja.
- 2 Eemaldage veepaak ja avage hooldusluuk (joon. 20).
- 3 Vajutage PUSH hooba (joon. 21) ja hoides kohvimooduli kinnivõtmiskohast, tõmmake kohvimoodul masinast välja (joon. 22).

Kohvimooduli tagasipanemine

⚠ Enne kohvimooduli masinasse tagasi panemist veenduge, et kohvimoodul oleks õiges asendis.

- 1 Kontrollige, et kohvimoodul oleks õiges asendis. Nool kohvimooduli küljel oleval kollasel silindril peab olema kohakuti musta noole ja N-iga (joon. 23).
 - Kui need ei ole kohakuti, lükake hoob alla, kuni see puudutab kohvimooduli põhja (joon. 24).
- 2 Lükake kohvimoodul külgedel asuvaid juhikuid mööda tagasi masinasse (joon. 25), kuni see klõpsatusega kohale lukustub (joon. 26). Ärge vajutage PUSH hooba.
- 3 Sulgege hooldusluuk ja pange veepaak oma kohale tagasi.

Puhastamine ja hooldus

Regulaarne puhastus ja hooldus hoiab teie masina heas töökorras ja tagab pikaks ajaks maitsva kohvi ja püsiva kohvivoolu.

Allolevas tabelis on täpsemalt kirjeldatud, millal ja kuidas puhastada masina kõiki eemaldatavaid osasid. Põhjalikuma teabe ja videojuhised leiате aadressilt www.philips.com/coffee-care. Vt jooniselt D ülevaadet osadest, mida võib pesta nõudepesumasinas.

Eemaldatavad osad	Millal puhastada	Kuidas puhastada
Kohvimoodul	Kord nädalas	Eemaldage kohvimoodul masinast. Loputage seda kraani all.
	Kord kuus	Puhastage kohvimoodulit Philipsi kohviõli eemaldamise tabletiga.
Klassikaline piimavahustaja	Pärast igat kasutuskorda	Põhjalikuks puhastamiseks väljutage kõigepealt kuuma vett masina külge kinnitatud piimavahustajaga. Seejärel eemaldage piimavahustaja masina küljest ja võtke osadeks lahti. Peske kõik osad kraani all või nõudepesumasinas.
Eeljahvatatud kohvi lahter	Kontrollige eeljahvatatud kohvi lahtrit kord nädalas, veendumaks, et see ei oleks ummistunud.	Eemaldage masin vooluvõrgust ja võtke kohvimoodul masinast välja. Avage eeljahvatatud kohvi lahtri kaas ja pistke lusikavars kohvilahtrisse. Liigutage lusikavart üles-alla, kuni ummistust tekitav kohvipaks alla kukub (joon. 27). Vaadake aadressilt www.philips.com/coffee-care põhjalikke videojuhuiseid.
Kohvipaksu sahtel	Tühjendage kohvipaksu sahtel, kui masin seda nõuab. Peske seda kord nädalas.	Eemaldada kohvipaksu sahtel, kui masin on sisse lülitatud. Loputage seda kraani all vähese nõudepesuvahendiga või peske nõudepesumasinas. Kohvipaksu sahtli esipaneel ei ole nõudepesumasinas pestav.
Tilgakandik	Tühjendage tilgakandikut iga päev või siis, kui punane tilgakandiku täisoleku näidik tõuseb läbi tilgakandiku katte üles (joon. 28). Peske tilgakandikut kord nädalas.	Eemaldage tilgakandik (joon. 29) ja peske seda kraani all vähese nõudepesuvahendiga. Tilgakandikut võite pesta ka nõudepesumasinas. Kohvipaksu sahtli esipaneel (joonis A15) ei ole nõudepesumasinas pestav.
LatteGo	Pärast igat kasutuskorda	Loputage LatteGo kraani all või peske nõudepesumasinas.
Kohvimooduli määrimine	Iga kahe kuu tagant	Vaadake määrimistabelit ja määri-ge kohvimoodulit Philipsi määrdega.
Veepaak	Kord nädalas	Loputage veepaaki kraani all.

Kohvimooduli puhastamine

Kohvimooduli regulaarne puhastamine hoiab ära siseringete kohvijääkidega ummistumise. Vaadake saidilt www.philips.com/coffee-care õppevideoid kohvimooduli eemaldamise, sisestamise ja puhastamise kohta.

Kohvimooduli puhastamine kraani all

- 1 Eemaldage kohvimoodul.
- 2 Loputage kohvimoodulit põhjalikult veega. Puhastage ettevaatlikult kohvimooduli ülemine filter (joon. 30).
- 3 Enne kui kohvimooduli tagasi panete, laske sel õhu käes ära kuivada. Kohvi valmistamise moodulisse kiudude kogunemise vältimiseks ärge kuivatage seda lapiga.

Kohvimooduli puhastamine kohviõli eemaldamise tablettidega

Kasutage ainult Philipsi kohviõli eemaldamise tablette.

- 1 Asetage tass kohvitila alla. Täitke veenõu külma värsket veega.
- 2 Pange kohviõli eemaldamise tablett eeljahvatatud kohvi lahtrisse.
- 3 Vajutage kohviikoonile ja vajutage aroomi kanguse ikooni kolme sekundi vältel, et valida eeljahvatatud kohvi funktsioon (joon. 2).
- 4 Ärge lisage eeljahvatatud kohvi. Vajutage alustamise/seiskamise nuppu ►, et alustada pruulimistsükli. Kui pool tassi vett on läbi jooksnud, tõmmake masin vooluvõrgust välja.
- 5 Laske kohviõli eemaldamise lahusel mõjuda vähemalt 15 minutit.
- 6 Pange toitepistik tagasi seinakontakti ja lülitage masin pruulimistsükli lõpetamiseks sisse. Tühjendage tass.
- 7 Eemaldage veepaak ja avage hooldusluuk. Eemaldage kohvimoodul ja loputage seda põhjalikult kraani all.
- 8 Pange kohvimoodul ja veepaak masinasse tagasi ja asetage tass kohvitila alla.
- 9 Vajutage kohviikoonile ja vajutage aroomi kanguse ikooni kolme sekundi vältel, et valida eeljahvatatud kohvi funktsioon (joon. 2). Ärge lisage eeljahvatatud kohvi. Vajutage alustamise/seiskamise nuppu ►, et alustada pruulimistsükli. Korrake seda tegevust kaks korda. Tühjendage tass.

Kohvimooduli määrimine

Määrige kohvimoodulit iga kahe kuu tagant, et tagada selle liikuvate osade sujuv liikumine.

- 1 Kandke õhuke kiht määrat kohvimooduli kolvile (hall osa) (joon. 31).
- 2 Kandke õhuke kiht määrat kohvimooduli põhjas asuva võlli (hall osa) ümber (joon. 32).
- 3 Kandke õhuke kiht määrat mõlemal pool asuvatele rööbastele (joon. 33).

LatteGo (piimaanum) puhastamine

LatteGo puhastamine pärast igit kasutuskorda

- 1 Eemaldage LatteGo masinast (joon. 34).
- 2 Valage ülejäänud piim välja.
- 3 Vajutage vabastusnuppu ja eemaldage piimaanum LatteGo raami küljest (joon. 35).
- 4 Peske kõiki osasid nõudepesumasinas või kraani all leige vee ja vähese nõudepesuvedelikuga.

Klassikalise piimavahustaja puhastamine

Klassikalise piimavahustaja puhastamine pärast igat kasutuskorda

Hügieeni kaalutlustel ja piimajääkide kogunemise ärahoidmiseks puhastage piimavahustajat pärast igat kasutust.

- 1 Asetage tass piimavahustaja alla.
- 2 Vajutage auru ikooni ja seejärel vajutage alustamise/seiskamise nuppu ►, et alustada auru väljutamist ja eemaldada piim, mis võib olla jäänud piimavahustajasse.
- 3 Auru väljutamise lõpetamiseks mõne sekundi pärast vajutage alustamise/seiskamise nuppu ► uuesti.
- 4 Puhastage piimavahustajat niiske lapiga.

Klassikalise piimavahustaja igapäevane puhastamine

- 1 Laske piimavahustajal täielikult jahtuda.
- 2 Kallutage piimavahustit vasakule (joon. 36) ning liigutage metallosa ja silikoonosa (joon. 37).
- 3 Võtke piimavahustaja kaks osa lahti (joon. 38) and loputage neid värsket veega või peske nõudepesumasinas. Veenduge, et kõik väiksed augud metalltorul oleksid täielikult puhtad ega poleks ummistunud piimajääkidega.
- 4 Pange kaks piimavahustaja osa uuesti kokku ja kinnitage piimavahustaja masina külge tagasi.

AquaClean-veefilter

Teie masinal on AquaClean lubatud. Kohvi maitse säilitamiseks võite veepaaki paigaldada AquaCleani veefiltri. See muudab harvemaks ka katlakivi eemaldamise vajaduse, vähendades katlakivi kogunemist masinasse. AquaCleani veefiltrit on võimalik osta kohalikult jaemüüjalt, volitatud hoolduskeskusest või veebilehelt www.philips.com/parts-and-accessories.

AquaCleani ikoon ja tuli

Teie masinal on AquaClean-veefiltri tuli (joon. 39), mis näitab filtri olekut. Kasutage allpool toodud tabelit, et vaadata, mis toimingud on vajalikud, kui tuli põleb või vilgub.



Masina esmakordsel kasutamisel vilgub AquaCleani tuli oranžilt. See näitab, et võite hakata AquaClean-veefiltrit kasutama. Kui te ei aktiveeri AquaClean-veefiltrit, kustub tuli automaatselt mõne aja pärast.



Kui olete filtri paigaldanud ja AquaCleani ikooni abil aktiveerinud, hakkab AquaCleani tuli põlema siniselt, mis näitab, et AquaClean-veefilter on aktiivne.



Kui filtri töövõime on ammendunud, hakkab AquaCleani tuli uuesti oranžilt vilkuma, andes märku, et filter tuleb välja vahetada.



Kui AquaCleani oranž tuli ei põle, saate siiski AquaClean-filtri aktiveerida, aga kõigepealt peate masinast eemaldama katlakivi.

AquaClean-veefiltri aktiveerimine (5 min)

i Masin ei tuvasta automaatselt filtri veepaaki paigaldamist. Seetõttu tuleb teil iga uus paigaldatud AquaClean-veefilter aktiveerida AquaCleani ikooni abil.

Kui AquaCleani oranž tuli ei põle, saate siiski AquaClean-veefiltri aktiveerida, aga kõigepealt peate masinast eemaldama katlakivi.

i Teie masin peab enne AquaClean-veefiltri kasutamata hakkamist olema täielikult katlakivivaba.

Enne AquaClean-veefiltri aktiveerimist tuleb filtrit ettevalmistamiseks vees hoida, nagu allpool kirjeldatud. Kui te seda ei tee, võib juhtuda, et masinasse tõmmatakse vee asemel õhku, mis teeb palju müra ja masin ei ole võimeline kohvi valmistama.

- 1 Veenduge, et masin oleks sisse lülitatud.
- 2 Raputage filtrit umbes viis sekundit (joon. 40).
- 3 Pöörake filter tagurpidi ja uputage see külma veega täidetud kannu ning raputage/vajutage seda (joon. 41).
- 4 Filter on nüüd kasutamiseks ettevalmistatud ja selle võib paigaldada veepaaki.
- 5 Sisestage filter vertikaalselt veepaagis olevasse filtrit ühenduskohta. Vajutage seda allapoole madalaimasse võimalikku punkti (joon. 42).
- 6 Täitke veepaak värske veega ja pange tagasi masinasse.
- 7 Kui LatteGo on masina küljes, eemaldage see.
- 8 Pange kauss kuumale veele / piimavahustaja alla.
- 9 Vajutage ikooni AquaClean 3 sekundit (joon. 43). Alustamise tuli hakkab vilkuma.
- 10 Vajutage alustamise/seiskamise nuppu ►■, et alustada aktiveerimisprotsessi.
- 11 Kuumale veele tilast / piimavahustist hakkab vett tulema (3 minutit).
- 12 Kui aktiveerimisprotsess on lõppenud, süttib AquaCleani sinine tuli, mis näitab, et AquaClean-veefilter on korralikult aktiveeritud.

AquaClean-veefiltri vahetamine (5 min)

Filter lõpetab töötamise pärast seda, kui sellest on läbi voolanud 95 liitrit vett. AquaCleani tuli süttib oranžilt ja hakkab vilkuma, andes märku, et filter tuleb välja vahetada. Kuni tuli vilgub, saate filtri uue vastu vahetada, ilma et peaksite masinat kõigepealt katlakivist puhastama. Kui te ei vaheta AquaClean-veefiltrit välja, kustub oranž tuli lõpuks. Sellisel juhul saate te ikkagi filtrit vahetada, aga kõigepealt tuleb teil masinast katlakivi eemaldada.

Kui AquaCleani tuli vilgub oranžilt:

- 1 Võtke välja vana AquaClean-veefilter.
- 2 Paigaldage uus filter ja aktiveerige see, nagu on kirjeldatud jaotises „AquaClean-veefiltri aktiveerimine (5 min)”.

i Vahetage AquaClean-veefiltrit vähemalt iga kolme kuu tagant, isegi kui masin veel filtri vahetust ei nõua.


AquaCleani meeldetuletuse väljalülitamine

Kui te ei soovi enam Philipsi AquaClean-veefiltreid kasutada, saate alati AquaCleani meeldetuletused välja lülitada (AquaCleani tuli vilgub oranžilt):

- 1 Masina väljalülitamiseks vajutage toitenuppu.
- 2 Kui kohvimasin on välja lülitatud, vajutage AquaCleani ikoonile ja hoidke seda all kuni ikooni märgutule süttimiseni. Käivitusmärgutuli hakkab vilkuma.
- 3 Meeldetuletuste väljalülitamiseks vajutage uuesti AquaCleani ikoonile. AquaCleani ikooni märgutuli kustub.
- 4 Valiku kinnitamiseks vajutage alustamise/seiskamise nuppu.
- 5 Lülitage kohvimasin uuesti toitenupu kaudu sisse. Nüüd on AquaCleani meeldetuletused välja lülitatud.

Märkus. Uue AquaClean-veefiltri rakendumine lülitab uuesti automaatselt sisse AquaCleani meeldetuletused.

Vee kareduse seadistamine


 Masina parimaks töötamiseks ja eluea pikendamiseks soovitage teil vee kareduse reguleerida teie piirkonna vee kareduse tasemele. Samuti vähendab see kohvimasinast sagedast katlakivi eemaldamise vajadust. Vee kareduse vaikesead on 4: kare vesi.

Oma piirkonna vee kareduse kindlaksmääramiseks kasutage masinaga kaasasolevat vee kareduse testriba.

- 1 Pistke vee kareduse testriba üheks sekundiks kraanivette (joon. 44).
- 2 Oodake üks minut. Testribal punaseks värvuvate ruutude arv näitab vee karedust (joon. 45).

Seadistage masin õigele vee karedusastmele.

- 1 Masina **väljalülitamiseks** vajutage toitenuppu.
- 2 Kui masin on välja lülitatud, vajutage ja hoidke all aroomi kanguse ikooni, kuni kõik ikoonil olevad tuled süttivad (joon. 2).
- 3 Vajutage aroomi kanguse ikooni üks, kaks, kolm või neli korda. Põlevate tuled arv peab olema sama mis testribal olevate punaste ruutude arv (joon. 46). Kui testribal punaseid ruute pole (st kõik ruudud on rohelised), valige üks tuli.
- 4 Kui olete seadistanud õige veekareduse, vajutage alustamise/seiskamise nuppu ►►.
- 5 Lülitage kohvmasin toitenupu kaudu sisse.

 Kuna vee kareduse seadistamine on ühekordne tegevus, siis kasutatakse vee kareduse valimiseks aroomi kanguse funktsiooni. See ei mõjuta hiljem valmistatavate jookide aroomi kangust.


Katlakivi eemaldamine (30 minutit)

Kasutage ainult Philipsi katlakivieemaldajat. Mitte ühelgi tingimusel ärge kasutage väävelhappel, vesinikkloriidhappel, sulfaamhappel või äädikhappel (äädikas) põhinevat katlakivieemaldajat, sest see võib kahjustada masina veeringet ning ei pruugi katlakivi korralikult lahustada. Philipsi katlakivieemaldaja mittekasutamine muudab garantii kehtetuks. Katlakivi seadmest eemaldamata jätmine muudab samuti garantii kehtetuks. Philipsi katlakivi eemaldamise lahus on müügil veebipoes aadressil www.philips.com/coffee-care.

Kui katlakivieemalduse tuli hakkab aeglaselt vilkuma, peate masina katlakivist puhastama.

- 1 Veenduge, et masin oleks sisse lülitatud.
- 2 Kui LatteGo või piimavahustaja on masina küljes, eemaldage see.
- 3 Eemaldage tilgakandik ja kohvipaksu sahtel, tühjendage need ning pange tagasi oma kohtadele.
- 4 Eemaldage veepaak ja tühjendage see. Seejärel eemaldage AquaClean-veefilter.
- 5 Valage terve pudel Philipsi katlakivieemaldajat veepaaki ja seejärel täitke paak veega kuni katlakivieemalduse tähiseni (joon. 47). Seejärel pange veepaak tagasi masinasse.
- 6 Asetage suur anum (1,5 l) kohvi väljutamise tila ja vee väljutamise tila alla.
- 7 Vajutage ja hoidke all katlakivieemalduse ikooni 3 sekundi jooksul ja seejärel vajutage alustamise/seiskamise ►► nuppu.


- 8 Algab katlakivi eemaldamise protseduuri esimene etapp. Katlakivieemaldamise protseduur kestab umbes 30 minutit ja koosneb katlakivieemaldamise tsüklist ning loputustsüklist. Katlakivi eemaldamise ajal vilgub katlakivieemalduse tuli, andes märku, et katlakivi eemaldamise etapp on käimas.
- 9 Laske masinal väljutada katlakivi eemaldamise lahust, kuni ekraan annab teada, et veepaak on tühi.
- 10 Tühjendage veepaak, loputage see ja täitke uuesti puhta veega kuni katlakivieemalduse tähseni.
- 11 Tühjendage anum ning pange see tagasi kohvi väljutamise tila ja vee väljutamise tila alla. Vajutage uuesti alustamise/seiskamise nuppu ►■.
- 12 Algab katlakivi eemaldamise protseduuri teine etapp, loputustsükkel, mis kestab kolm minutit. Selle etapi ajal süttivad ja kustuvad juhtpaneeli tuled, andes märku, et loputamise etapp on käimas.
- 13 Oodake, kuni masin lõpetab vee väljutamise. Kui masin vee väljutamise lõpetab, on katlakivi eemaldamise protseduur lõppenud.
- 14 Masin soojeneb nüüd uuesti üles. Masin on kasutamiseks uuesti valmis, kui joogiikoonide tuled süttivad püsivalt põlema.
- 15 Paigaldage uus AquaClean-filter veepaaki ja aktiveerige see.
 - Kui katlakivi eemaldamise protseduur on lõppenud, vilgub AquaCleani tuli mõnda aega, andes märku, et tuleb paigaldada uus AquaClean-veefilter.

 Nõuanne. AquaClean filtri kasutamine vähendab katlakivi eemaldamise vajadust!

Mida teha, kui katlakivi eemaldamise protseduur katkestatakse?

Saate katlakivi eemaldamise protseduurist väljuda, vajutades juhtpaneelil olevat toitenuppu. Kui katlakivi eemaldamise protseduur katkestatakse enne, kui see on täielikult lõpule viidud, tehke järgmist.

- 1 Tühjendage veepaak ja loputage seda põhjalikult.
- 2 Täitke veepaak kuni katlakivieemalduse tähseni puhta veega ja lülitage masin uuesti sisse. Masin kuumeneb ja läbib automaatse loputustsükli.
- 3 Enne mis tahes jookide valmistamist, teostage manuaalne loputustsükkel. Manuaalse loputustsükli teostamiseks väljutage kõigepealt pool veepaaki kuuma vett, vajutades korduvalt kuuma vee ikooni (joon. 14) ja seejärel valmistage kaks tassi eeljahvatatud kohvi ilma jahvatatud kohvi lisamata.

 Kui katlakivi eemaldamise protseduuri ei viidud lõpuni, nõuab masin teist katlakivi eemaldamise protseduuri nii kiiresti kui võimalik.

Tarvikute tellimine

Masina puhastamiseks ja katlakivi eemaldamiseks kasutage ainult Philipsi hooldustooteid. Neid tooteid saate osta kohalikul edasimüüjal, volitatud teeninduskeskustest või veebist aadressil www.philips.com/parts-and-accessories. Täieliku varuosade loendi leidmiseks veebis sisestage oma masina mudeli number. Mudeli numbrileiate hooldusluugi siseküljelt.

Hooldustooted ja tüübinumbrid:

- Katlakivi eemaldamise lahus CA6700
- AquaClean-veefilter CA6903 (joon. 48)
- Kohvimooduli määre HD5061
- Kohviõli eemaldamise tabletid CA6704

Veatsing

Selles peatükis võetakse kokku kõige levinumad probleemid, mis teil masinaga tekkida võivad.

Videojuhised on ja täielik nimekiri korduma kippuvatest küsimustest on saadaval saidil

www.philips.com/coffee-care. Kui teil ei õnnestu probleemi lahendada, võtke ühendust oma riigi klienditeeninduskeskusega. Kontaktandmeid vt garantiilehelt.

Hoiatusikoonid

Hoiatusikoon Lahendused



Tühja veepaagi märgutuli põleb

- Veepaak on peaaegu tühi. Täitke veepaak kuni maksimumtaseme tähiseni värske veega.
- Veepaaki ei ole masinas. Pange veepaak kohale tagasi.



Kohvipaksu sahtli tühjendamise märgutuli põleb

- Kohvipaksu sahtel on täis. Eemaldage ja tühjendage kohvipaksu sahtlit ainult siis, kui masin on sisse lülitatud. Oodake vähemalt 5 sekundit, enne kui sahtli masinasse tagasi panete.



Hoiatustuli põleb

- Kohvipaksu sahtlit ja/või tilgakandikut pole masinas või see pole korralikult paigas. Pange kohvipaksu sahtel või tilgakandik oma kohale tagasi ja veenduge, et need oleksid õiges asendis.
- Hooldusluuk on avatud. Eemaldage veepaak ja veenduge, et hooldusluuk oleks suletud.



Hoiatustuli vilgub

- Kohvimoodulit pole masinas või see ei ole korralikult paigas. Eemaldage kohvimoodul ja veenduge, et see oleks paika lukustunud. Vt jaotisest „Kohvimooduli eemaldamine ja tagasipanemine” sammsammulisi juhiseid.
- Kohvimoodul on kinni kiilunud. Eemaldage kohvimoodul ja loputage seda kraani all. Seejärel määrige kohvimoodulit ja pange masinasse tagasi. Vt jaotisest „Puhastamine ja hooldus” sammsammulisi juhiseid.



Hoiatusmärgutuli põleb ja käivitusmärgutuli vilgub.

Masina sisemusse on jäänud õhku. Masinast õhu eemaldamiseks täitke veepaak veega, asetage tass klassikalise piimavahusti alla ja vajutage vilkuvat alustamise/seiskamise nuppu.

Ettevaatust! klassikalise piimavahustist eraldub õhu vabastamiseks auru ja pritsib kuuma vett.



Aqua Clean

AquaCleani tuli vilgub: paigaldage või paigaldage uuesti AquaClean-veefilter ja aktiveerige see. Vt jaotisest „AquaClean-veefilter” sammsammulisi juhiseid.



Calc / clean

Katlakivieemaldamise tuli vilgub aeglaselt: puhastage masin katlakivist.



Jookide ikoonid süttivad ja kustuvad ükshaaval.

Kohvimasin soojeneb ja/või püüab masinasse tõmmatud õhku vabastada. Oodake, kuni kõigi jookide märgutuled jäävad püsivalt põlema.

Hoiatusikoonid Lahendus

n



Kõikide hoiatusikoonide tuled vilguvad.

Lähtestage masin, tõmmates toitekaabli vooluvõrgust välja ja pistes siis tagasi. Enne masina uuesti sisse lülitamist järgige neid samme:



- Eemaldage AquaClean-veefilter veepaagist.



- Pange veepaak kohale tagasi. Lükake see masinasse nii kaugele kui võimalik, et tagada, et see on õiges asendis.



- Avage eeljahvatatud kohvi lahtri kaas ja kontrollige, et see ei oleks kohvipulbriga ummistunud. Selle puhastamiseks pistke lusikavars eeljahvatatud kohvi lahtrisse ja liigutage lusikavart üles-alla, kuni kinnijäänud kohvipaks kukub alla (joon. 27). Eemaldage kohvimoodul ja eemaldage kõik allakukkunud kohvipaks. Pange kohvimoodul tagasi ja puhastage ära.

- Lülitage masin uuesti sisse.

Tõrke põhjusele on leitud lahendus, kui selgub, et AquaClean-filtrit ei valmistatud enne paigaldamist korralikult ette. Valmistage AquaClean-filtri enne tagasi paigaldamist ette peatüki „AquaClean-veefiltri aktiveerimine” juhiste punktide 1 ja 2 kohaselt (5 min).

Kui tuled jätkuvalt vilguvad, võib masin olla ülekuumenenud. Lülitage masin välja, oodake 30 minutit ja lülitage uuesti sisse. Kui tuled ikka vilguvad, võtke ühendust oma riigi klienditeeninduskeskusega. Kontaktandmeid vt rahvusvaheliselt garantiilehelt.

Tõrgete ja nende kõrvaldamise tabel

Selles peatükis võetakse kokku kõige levinumad probleemid, mis teil masinaga tekkida võivad.

Videojuhised on ja täielik nimekirj korduma kippuvatest küsimustest on saadaval saidil

www.philips.com/coffee-care. Kui teil ei õnnestu probleemi lahendada, võtke ühendust oma riigi klienditeeninduskeskusega. Kontaktandmeid vt garantiilehelt.

Tõrge	Põhjus	Lahendus
Tilgakandik täitub liiga kiiresti.	See on normaalne. Masin kasutab vett siseringe ja kohvimooduli loputamiseks. Osa veest voolab läbi siseringe otse tilgakandikule.	Tühjendage tilgakandikut iga päev või siis, kui punane tilgakandiku täisoleku näidik tõuseb läbi tilgakandiku katte üles. Nõuanne. väljavoolava loputusvee kogumiseks asetage kohvi väljutamise tila alla tass.
Kohvipaksu sahtli tühjendamise märgutuli jääb põlema.	Kohvipaksu sahtli tühjendamise ajal oli masin välja lülitatud.	Tühjendage kohvipaksu sahtlit ainult siis, kui masin on sisse lülitatud. Eemaldage kohvipaksu sahtel, oodake vähemalt viis sekundit ja pange sahtel tagasi.
Masin käsib kohvipaksu sahtlit tühjendada vaatamata sellele, et sahtel ei ole täis.	Viimase kohvipaksu sahtli tühjendamise ajal ei nullinud masin loendurit.	Kohvipaksu sahtli tagasi asetamisel oodake alati umbes viis sekundit. Sel viisil nullitakse kohvipaksu sahtli loendur.

Tõrge	Põhjus	Lahendus
Kohvipaksu sahtel on ületäitunud, aga kohvipaksu sahtli tühjendamise märgutuli ei süttinud.	Eemaldasite tilgakandiku ilma kohvipaksu sahtlit tühjendamata.	Tühjendage kohvipaksu sahtlit ainult siis, kui masin on sisse lülitatud. Kui kohvipaksu sahtli tühjendamise ajal on masin välja lülitatud, siis kohvipaksu sahtli loendurit ei nullita.
Kohvimoodulit ei saa eemaldada.	Kohvimoodul ei ole õiges asendis.	Lähtestage masin järgmisel moel: sulgege hooldusluuk ja pange veepaak oma kohale tagasi. Lülitage masin välja ja seejärel uuesti sisse. Proovige uuesti kohvimoodulit eemaldada. Vt jaotisest „Kohvimooduli eemaldamine ja tagasipanemine” sammsammulisi juhiseid.
Kohvimoodulit ei saa sisestada.	Kohvimoodul ei ole õiges asendis.	Lähtestage masin järgmisel moel: sulgege hooldusluuk ja pange veepaak oma kohale tagasi. Jätke kohvimoodul paigaldamata. Lülitage masin välja ja eemaldage vooluvõrgust. Oodake 30 sekundit ja seejärel pistke toitejuhe vooluvõrku tagasi ning lülitage masin sisse. Seejärel pange kohvimoodul õigesse asendisse ja sisestage uuesti masinasse. Vt jaotisest „Kohvimooduli eemaldamine ja tagasipanemine” sammsammulisi juhiseid.
Kohv on liiga vesine.	Kohvimoodul on must või vajab määrimist.	Eemaldage kohvimoodul, loputage seda kraani all ja laske ära kuivada. Seejärel määrige üle liikuvad osad.
	Masin teostab iseseadistust. Seda protseduuri alustatakse automaatselt masina esmakordsel kasutamisel, kui muudate kohviubade tüüpi või pärast masina mittekasutamist pikema aja vältel.	Et masin saaks iseseadistamise protseduuri lõpuni viia, valmistage kõigepealt viis tassi kohvi.
	Veski on seadistatud liiga jämedale astmele.	Reguleerige veski peenemale (madalamale) astmele. Enne maitseerinevuste täielikku esiletulemist valmistage kaks kuni kolm jooki.
Kohv ei ole piisavalt kuum.	Temperatuur on seadistatud liiga madalaks.	Seadistage temperatuur maksimaalse peale.

Tõrge	Põhjus	Lahendus
	Külm tass vähendab joogi temperatuuri.	Eelsoojendage tasse neid kuuma veega loputades.
	Piima lisamine vähendab joogi temperatuuri.	Pole oluline, kas piim on soe või külm, selle lisamine vähendab alati kohvi temperatuuri. Eelsoojendage tasse neid kuuma veega loputades.
Kohvi ei välju või väljub aeglaselt.	AquaClean-veefilter ei olnud paigaldamiseks korralikult ettevalmistatud.	Eemaldage AquaClean-veefilter ja proovige uuesti kohvi valmistada. Kui sellest on abi, veenduge, et AquaClean-veefilter oleks enne veepaaki tagasi panemist õigesti ettevalmistatud. Vt jaotisest „AquaClean-veefilter” sammammulisi juhiseid.
		Pärast mittekasutamist pikema perioodi vältel tuleb teil AquaClean-veefilter uuesti kasutamiseks ette valmistada ja seejärel veepaaki tagasi panna. Vt samme 1–3 jaotisest „AquaClean-veefiltri aktiveerimine”.
	AquaClean-veefilter on ummistunud.	Vahetage AquaClean-veefiltrit iga kolme kuu tagant. Filter, mis on vanem kui kolm kuud, võib ära ummistuda.
	Veski on seadistatud liiga peenele astmele.	Reguleerige veski jämedamale (kõrgemale) astmele. Pange tähele, et see mõjutab kohvi maitset.
	Kohvimoodul on määrdunud.	Eemaldage kohvimoodul ja loputage seda kraani all.
	Kohvi väljutamise tila on määrdunud.	Puhastage kohvitila ja selle auke torupuhastusharja või nõelaga.
	Eeljahvatatud kohvi lahter on ummistunud.	Lülitage masin välja ja eemaldage kohvimoodul. Avage eeljahvatatud kohvi lahtri kaas ja pistke lusikavars kohvilahtrisse. Liigutage lusikavart üles-alla, kuni ummistust tekitav kohvipaks alla kukub (joon. 27).
	Masina siseringe on katlakivist ummistunud.	Puhastage masin katlakivist Philipsi katlakivieemaldajaga. Puhastage masin alati katlakivist, kui katlakivieemalduse tuli hakkab vilkuma.
Masin jahvatab kohvioad, kuid kohvi ei väljutamist ei toimu.	Eeljahvatatud kohvi lahter on ummistunud.	Lülitage masin välja ja eemaldage kohvimoodul. Avage eeljahvatatud kohvi lahtri kaas ja pistke lusikavars kohvilahtrisse. Liigutage lusikavart üles-alla, kuni ummistust tekitav kohvipaks alla kukub (joon. 27).

Tõrge	Põhjus	Lahendus
Piim ei vahustu.	LatteGoga masinad: LatteGo on valesti kokku pandud.	Veenduge, et piimaanum oleks LatteGo raami külge õigesti kinnitatud (kuulete klõpsatust).
	LatteGoga masinad: LatteGo piimaanum ja/või raam on mustad.	Võtke LatteGo osadeks lahti ja loputage mõlemat osa kraani all või peske nõudepesumasinas.
	Klassikalise piimavahustajaga masinad: piimavahustaja on määrdunud.	Peske piimavahustajat põhjalikult.
	Kasutatav piim ei sobi vahustamiseks.	Erineva koostisega piimatooted tekitavad erineva kvaliteedi ja kogusega vahtu. Oleme katsetanud järgmisi piimasisid, mis on vahustamisel andnud häid tulemusi: väherasvane või täislehmapiim ja laktoosivaba piim.
LatteGo piimaanuma põhjast lekib piima.	Raam ja piimaanum pole õigesti kokku pandud.	Kõigepealt pistke piimaanuma ülemine serv raami ülaosas asuva konksu alla. Seejärel lükake paika piimaanuma alumine ots. Piimaanuma paika lukustumisel kuulete klõpsatust.
Masin näib lekkivat.	Masin kasutab vett siseringe ja kohvimooduli loputamiseks. See vesi voolab läbi siseringe otse tilgakandikule. See on normaalne.	Tühjendage tilgakandikut iga päev või siis, kui punane tilgakandiku täisoleku näidik tõuseb läbi tilgakandiku katte üles. Nõuanne. Loputusvee kogumiseks asetage väljutustila alla tass ja vähendage tilgakandikul oleva vee kogust.
	Tilgakandik on liiga täis ja ajab üle, seetõttu tundub, nagu masin lekiks.	Tühjendage tilgakandikut iga päev või siis, kui punane tilgakandiku täisoleku näidik tõuseb läbi tilgakandiku katte üles.
	Veepaak pole täielikult masinas sees ja masinasse tõmmatakse nüüd õhku.	Kontrollige, et veepaak oleks õiges asendis: eemaldage veepaak ja pange uuesti masinasse, lükates nii sügavale kui võimalik.
	Kohvimoodul on must/ummistunud.	Loputage kohvimoodulit.
	Masin ei ole asetatud horisontaalsele pinnale.	Asetage masin horisontaalsele pinnale, nii et tilgakandik ei ajaks üle ning et tilgakandiku täisoleku näidik töötaks õigesti.
	Veepaak pole täielikult masinas sees ja masinasse tõmmatakse nüüd õhku.	Kontrollige, et veepaak oleks õiges asendis: eemaldage veepaak ja pange uuesti masinasse, lükates nii sügavale kui võimalik.

Tõrge	Põhjus	Lahendus
AquaClean-veefiltrit ei saa aktiveerida ja masin nõuab katlakivi eemaldamist.	Filtrit ei ole pärast AquaClean-veefiltri tule vilkuma hakkamist õigeaegselt paigaldatud või välja vahetatud. See tähendab, et teie masin pole täielikult katlakivivaba.	Eemaldage masinast kõigepealt katlakivi, seejärel paigaldage AquaClean-veefilter.
Uus veefilter ei sobi.	Üritate paigaldada AquaClean-veefiltri asemel muud filtrit.	Masinasse sobib ainult AquaClean-veefilter.
	Kummist rõngastihend ei ole AquaClean-veefiltri küljes.	Pange kummist rõngastihend AquaClean-veefiltri külge tagasi.
Masin teeb tugevat müra.	On normaalne, et masin teeb töötamise käigus müra.	Kui masin hakkab tegema teistsugust müra, puhastage kohvimoodul ja määrige seda.
	AquaClean-veefiltrit ei valmistatud enne paigaldamist õigesti ette ja masinasse tõmmatakse nüüd õhku.	Võtke AquaClean-veefilter veepaagist välja ja enne tagasipanekut valmistage filter korralikult ette. Vt jaotisest „AquaClean-veefilter” sammsammulisi juhiseid.
	Veepaak pole täielikult masinas sees ja masinasse tõmmatakse nüüd õhku.	Kontrollige, et veepaak oleks õiges asendis: eemaldage veepaak ja pange uuesti masinasse, lükates nii sügavale kui võimalik.

Tehnilised andmed

Tootja jätab endale õiguse muuta toote tehnilisi andmeid. Kõik eelseadistatud kogused on ligikaudsed.

Kirjeldus	Väärtus
Mõõtmed (l x k x s)	246 x 372 x 433 mm
Kaal	7–7,5 kg
Toitejuhtme pikkus	1000 mm
Veepaak	1,8 liitrit, eemaldatav
Kohviubade mahuti mahutavus	275 g
Kohvipaksu sahtli mahutavus	12 tsüklit
LatteGo (piimaanum) mahutavus	250 ml
Reguleeritav tila kõrgus	85–145 mm
Nimipinge - Nimivõimsus - Elektritoide	Vaadake hooldusluugi siseküljel olevat andmesilti (joonis A11).