



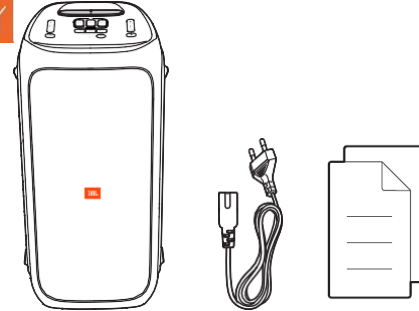
PARTYBOX310



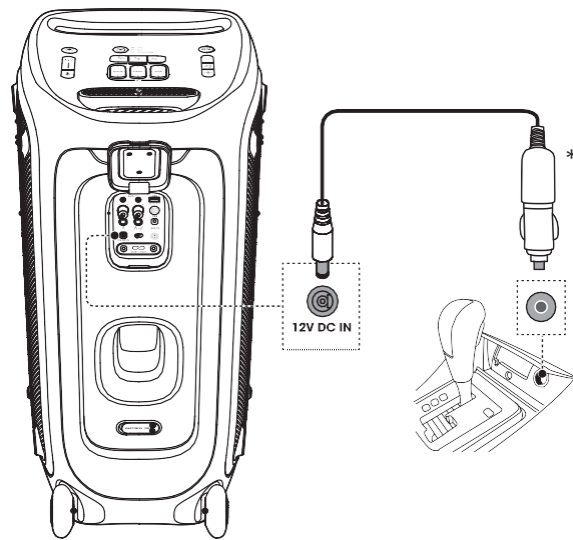
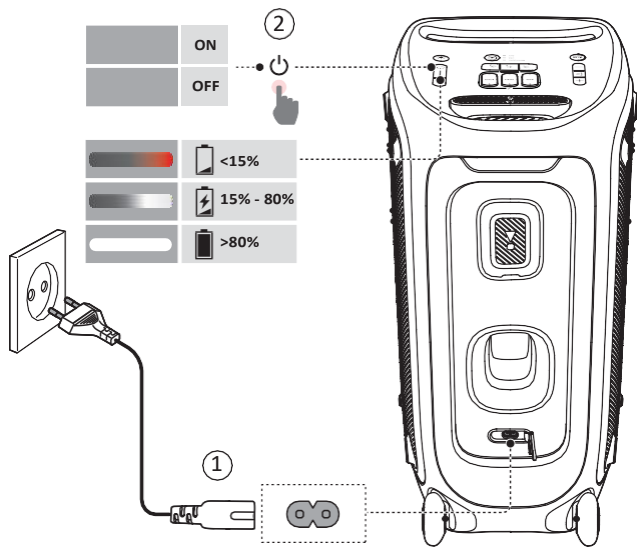
Lühijuhend

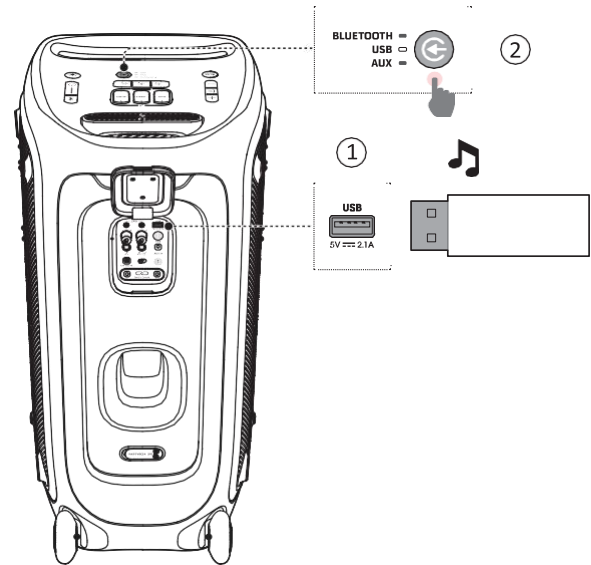
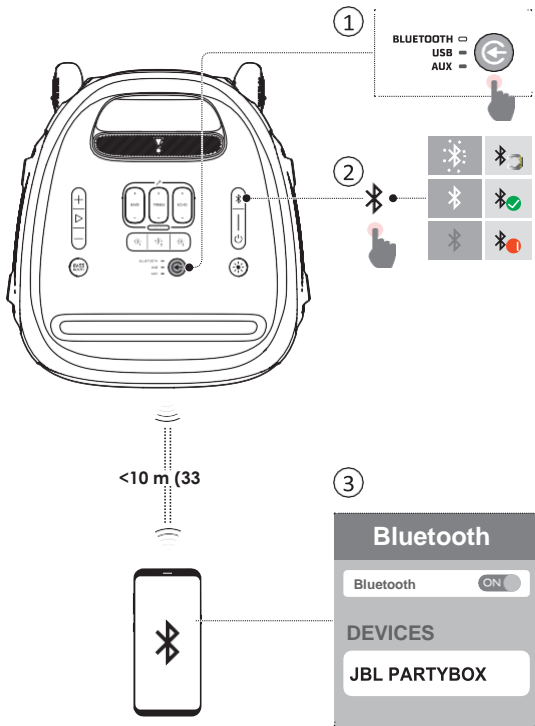


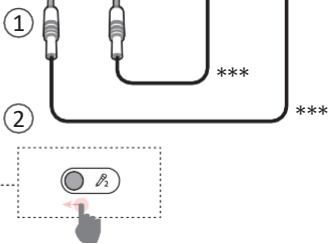
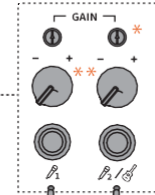
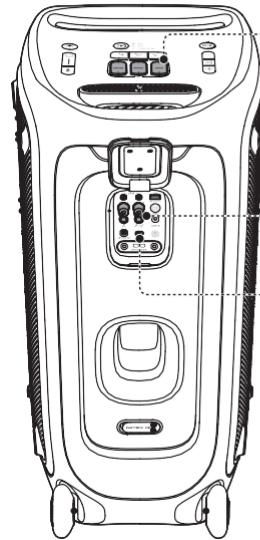
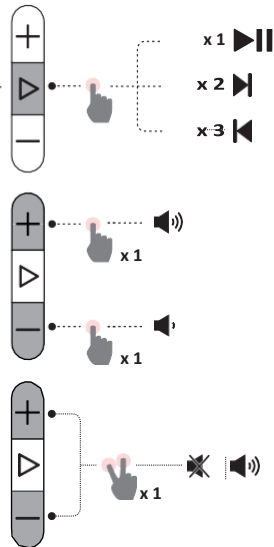
Enne selle toote kasutamist lugege tähelepanelikult ohutusteavet.



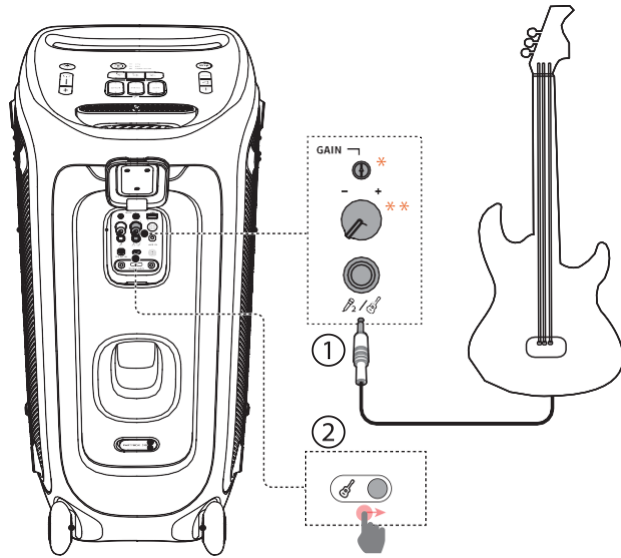
* Toitejuhe ja pistiku tüüp võivad sõltuvalt regioonist olla erinevad



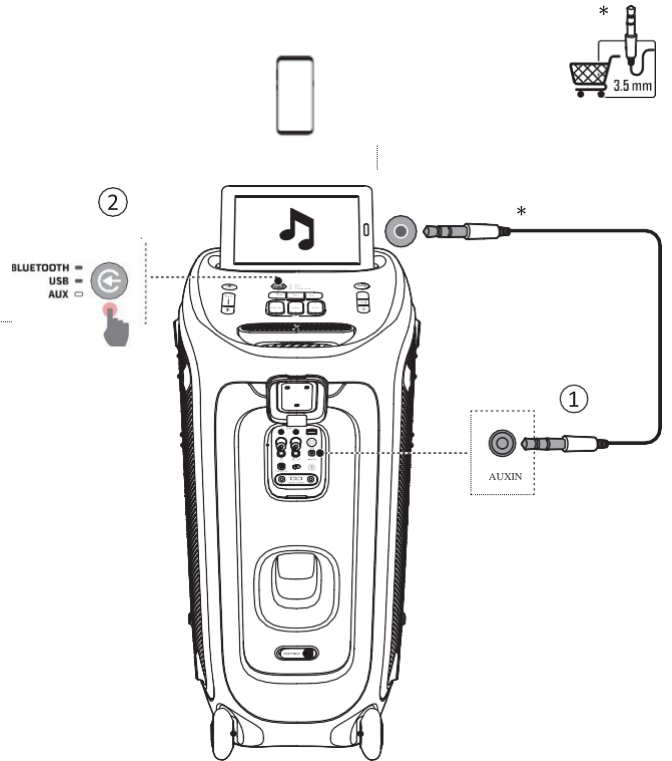


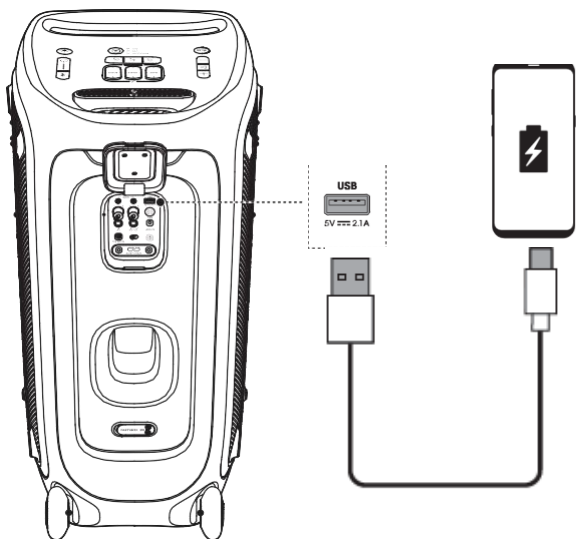


- * Keerake, et reguleerida mikrofoni võimsust.
- ** Kaja, kõrgete toonide ja bassi reguleerimiseks vajutage vastavalt nuppe +/-



- * Keerake, et reguleerida kitarril vastukaja.
- ** Keerake, et reguleerida kitarril helitugevust.





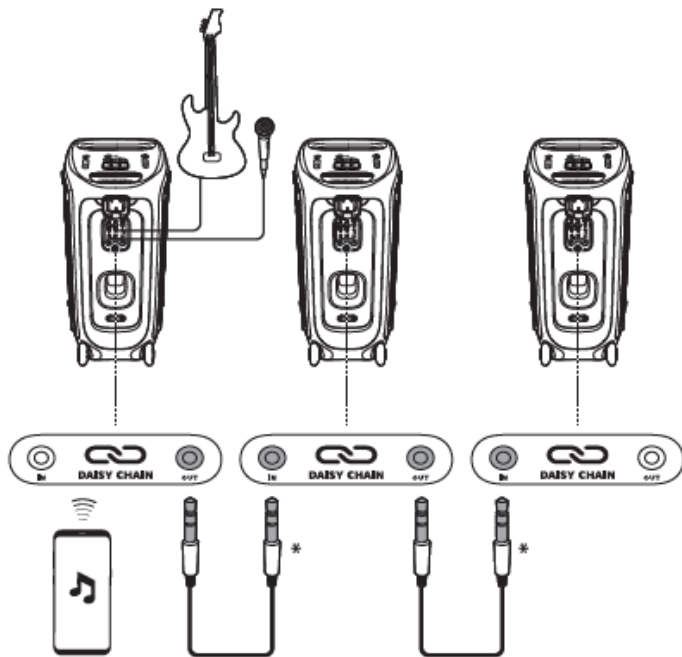
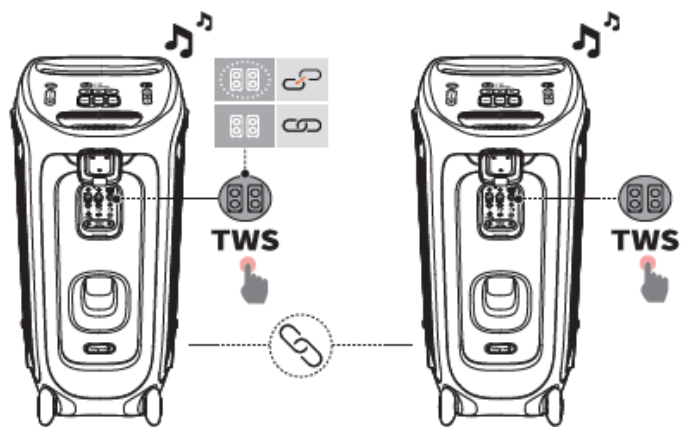
Rohkema teabe saamiseks toote kohta laadige alla ja installige mobiilirakendus JBL PARTYBOX:

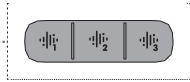
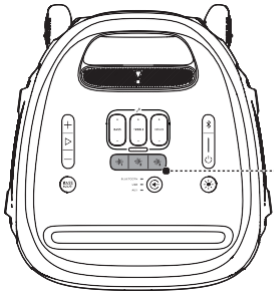


BLUETOOTH ✓

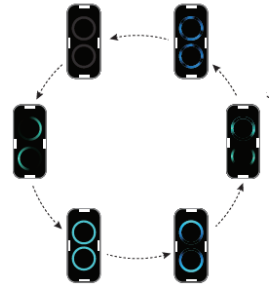
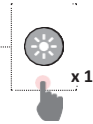
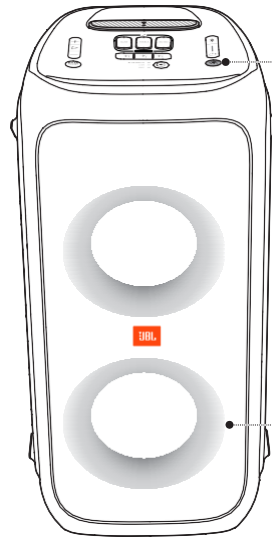
USB ✓

AUX ✓

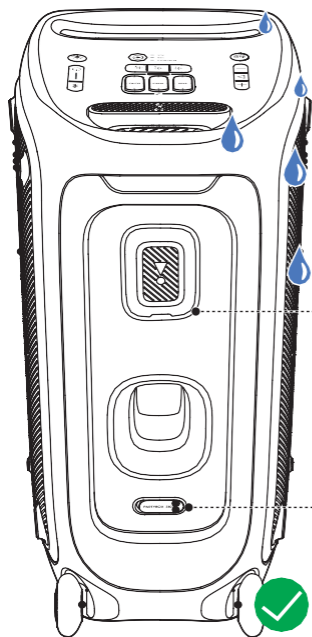




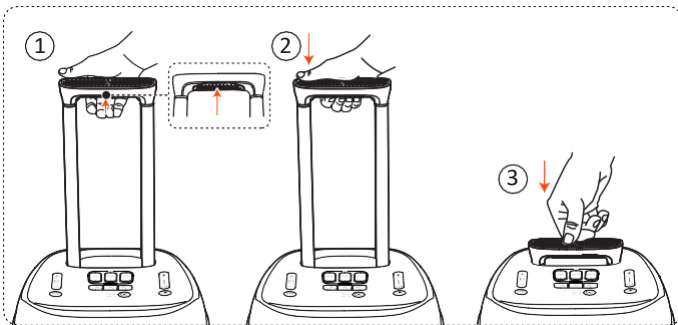
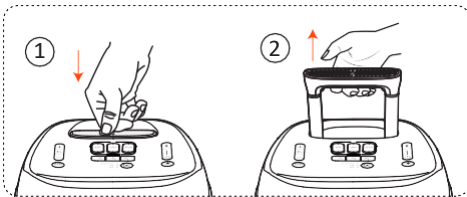
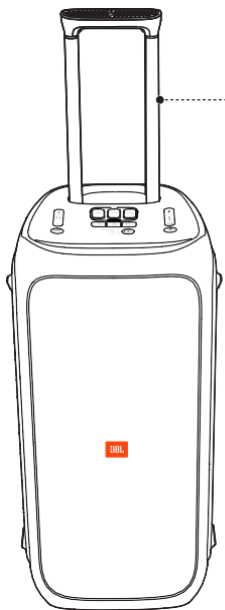
Valige eriefekt, nagu pasun, plaksutamine, kraapimine



IPX4

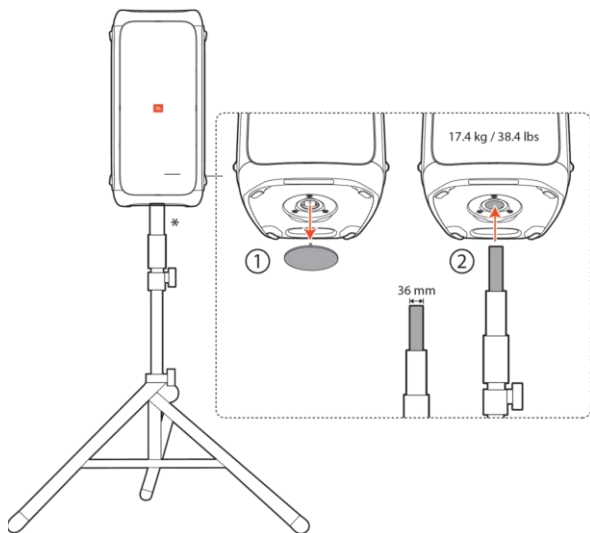


Enne AC-juhtme ühendamist laadimisporti kontrollige, et see on kuiv.





Järgige alati tootja juhiseid ja ettevaatusabinõusid.



- AC voolusisend: 100 - 240 V ~ 50/60 Hz
- DC voolusisend: 12 V $\overline{\text{---}}$ 4 A
- Sisseehitatud aku: 72 Wh
- Voolutarve: 80 W
- Voolutarve seisurežiimis: < 2 W, kui BT on ühendatud;
< 0,5 W, kui BT ei ole ühendatud
- Voolutarve seisurežiimis: < 2 W, kui BT on ühendatud;
- USB-väljund: 5 V $\overline{\text{---}}$ 2,1 A (maks.)
- Kõlaridraiverid: 2 x 6,5 tolli (176 mm) kõlarid + 2 x 2,5 tolli (65 mm) kõrgsageduskõlarid
- Väljundvõimsus kokku: 240 W RMS
- Signaali-müra (S/N) suhe: > 80 dBA
- Sageduskaja: 45 Hz - 20 kHz (-6 dB)
- Aku laadimisaeg: < 3,5 tundi
- *Aku tööaeg: < 18 tundi
- Bluetoothi versioon: 5.1
- Bluetoothi profiil: A2DP V1.3, AVRCP V1.6
- Bluetoothi saatja sagedusvahemik: 2,402 – 2480 MHz
- Bluetoothi maksimaalne ülekandevõimsus: 15 dBm (EIRP)
- Bluetoothi saatja modulatsioon: GFSK, $\pi/4$ DQPSK, 8DPSK
- Bluetoothi vahemik: umbes 10 m
- USB vorming: FAT16, FAT32
- USB failivorming: .mp3, .wma, .wav
- Sisendi tundlikkus:
Aux in: 250 mVrms (3,5 mm liitmik)
Mikrofonipesa: 20 mVrms;
Kitarripesa: 100 mVrms
- Digisisend: Bluetooth/USB -12 dBFS
- Pakendi mõõtmed (laius x kõrgus x sügavus): 325,6 x 687,7 x 367,8 mm
- Pakendi mõõtmed (laius x kõrgus x sügavus): 792 x 430 x 388 mm
- Netokaal: 17,4 kg / 38.4 lbs
- Brutokaal: 19,1 kg / 42.11 lbs

* Aku tööaeg 18 tundi on vaid ligikaudne ja võib erineda sõltuvalt muusika sisust ja aku töömahu vähenemisest. See on saavutatav eelnevalt kindlaks määratud muusikaallikaga, kui valgusetendus on välja lülitatud, helitugevuse tase on 18 ja Bluetooth on voogedastusallikas.



Bluetooth® sõnamärk ja logod on ettevõtte Bluetooth SIG, Inc omand ning HARMAN International Industries, Incorporated kasutab neid litsentsi alusel. Kõik muud kaubamärgid ja nimetused kuuluvad vastavatele omanikele.



Mõeldud mudelitele: iPhone 11 Pro Max, iPhone 11 Pro, iPhone 11, iPhone XS Max, iPhone XS, iPhone XR, iPhone X, iPhone 8 Plus, iPhone 8, iPhone 7 Plus, iPhone 7, iPhone SE, iPhone 6s Plus, iPhone 6s, iPhone 6 Plus ja iPhone 6.

Märk "Made for Apple" tähendab, et see tarvik on disainitud nii, et see ühildub just Apple'i too(de)tega, mis on märgil identifitseeritud, ning et arendaja annab selle kohta sertifikaadi, et toode vastab Apple'i standarditele. Apple ei vastuta selle seadme töö eest ega seadme vastavuse eest ohutus- ja normatiivsetele standarditele.

Apple ja iPhone on ettevõtte Apple Inc. kaubamärgid, registreeritud USAs ja muudes riikides. Jaapanis kasutatakse kaubamärki „iPhone“ Aiphone K.K litsentsi alusel.

Märkus! Toode vastab Euroopa energiamäärusele.

1) Bluetoothi ühendamise režiim

Toode on mõeldud muusika voogedastamiseks Bluetoothi ühenduse kaudu. Klient saab Bluetoothi heli voogedastada kõlarisse. Kui toode on Bluetoothi kaudu ühendatud, peab Bluetoothi ühendus olema kogu aeg aktiivne, et tagada nõuetekohane töö.

Kui toodet ei ole 20 minutit kasutatud, läheb see unerežiimi (võrguühendusega seisurežiim). Voolutarve unerežiimis on alla 2 W ja seadme saab Bluetoothi ühenduse kaudu taaskäivitada.

2) Bluetoothi ühendamise režiim

Kui toodet ei ole 20 minutit kasutatud, läheb see seisurežiimi. Voolutarve seisurežiimis on alla 0,5 W.

Maksimaalne töökeskkonna temperatuur on 45 °C.

Seadme lähedale ei tohi panna küünlaid jms lahtise tule allikaid.



Seade on klassi II või topeltisolatsiooniga elektriseade.