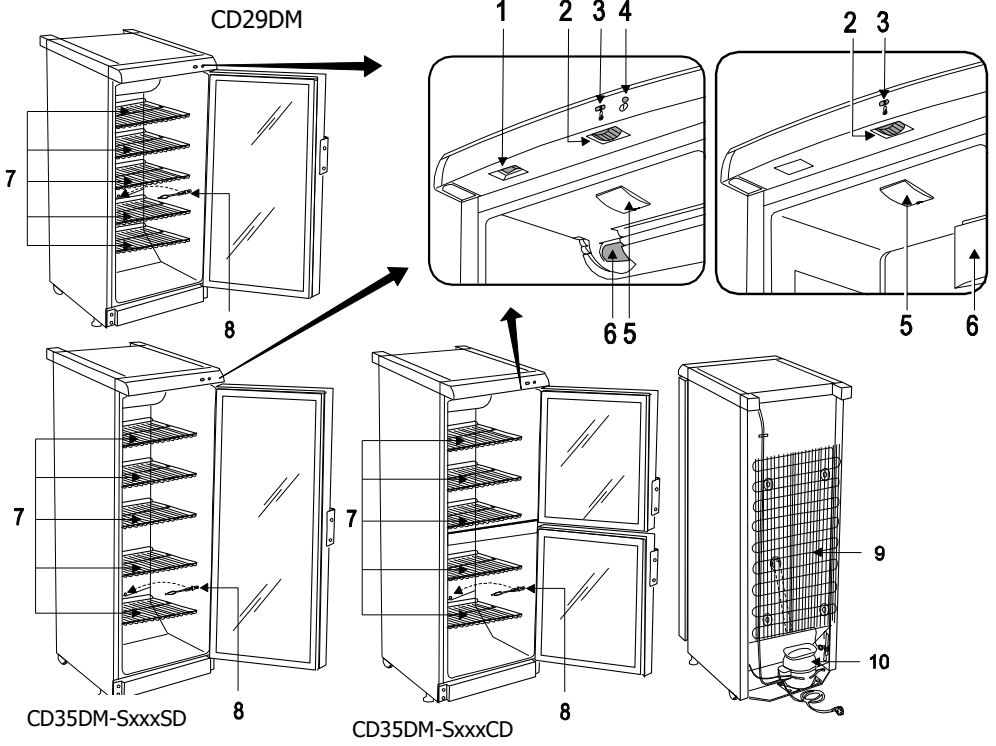


# **SNAIGĒ**

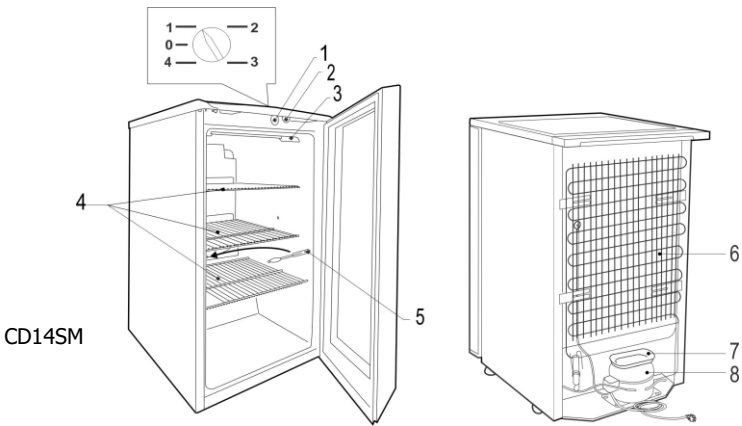
**EE Külmikud**  
**Vitriinkülmikud**  
**Veinikülmikud**

Kasutusjuhend  
CD35DM-S300SD10

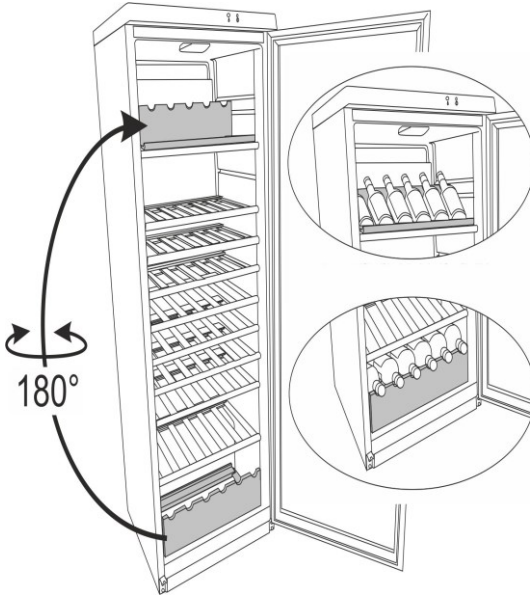
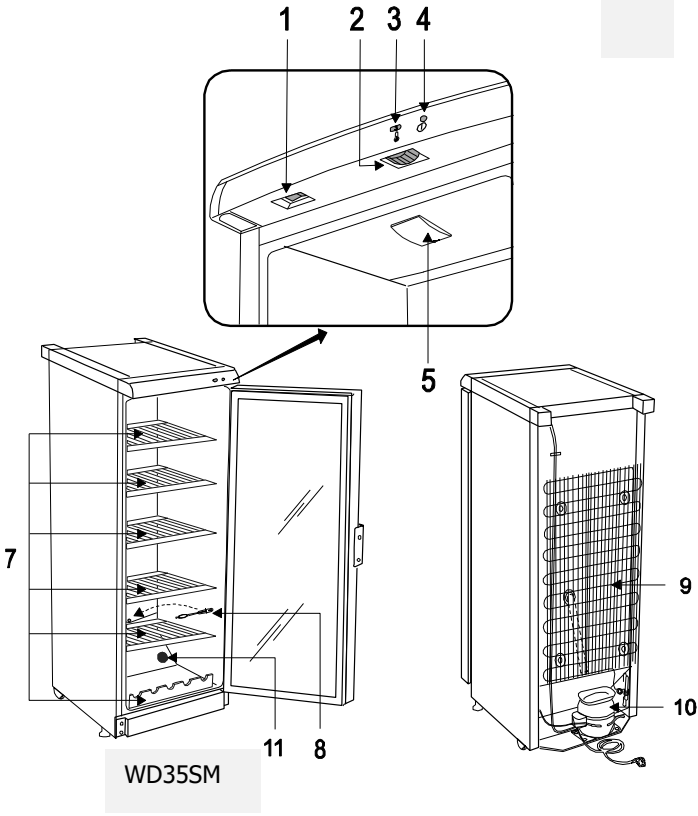
# 1



# 2



3



## AUSTATUD KLIENDID!

LUGEGE TÄHELEPANELIKULT LÄBI KÄESOLEV KASUTUSJUHEND. Kui te ei arvesta juhendis toodud eeskirju, siis võite saada vigastusi, rikkuda seadme ning kaotada õiguse seadme tasuta garantiiteeninduseks.

Seadme tootja ja müüja ei vastuta kahjustuste ja kahju eest, mida põhjustas seadme ebaõige paigaldamine ja kasutamine.

Hoidke kasutusjuhend kogu külmutusseadme kasutusaja jooksul alles. Seadme edasimüügi korral andke seadme uuele omanikule üle ka kasutusjuhend.

### Üldandmed:

Külmikapid vitriinid CD29DM, CD35DM, CD14SM esindab kompressoriga külmikuid, mis on tehtud nagu cabinet. Vitriinkülmikud on disainitud lühiajaliseks hoidlaks külmutatud toodetele ja jookide jahutamiseks.

### Seade on mõeldud kasutamiseks ärilisel eesmärgil!

Veinikülmik WD35DM esindab kompressoriga külmikuid, mis on tehtud nagu cabinet, on disainitud veinide hoidlaks.

## OHUTUSREEGLID

### Üldised ohutusnõuded:

- HOIATUS! Hoidke kõik seadme sees ja väljas olevad ventilatsioonivad vabad.
- HOIATUS! Ärge kasutage mehaanilisi seadmed või muid abivahendeid sulatamise kiirendamiseks.
- HOIATUS! Ärge kasutage elektriseadmeid seadme toiduainete säilitamiseks mõeldud sahtlites, välja arvatud siis, kui nad on tootja poolt soovitatud tüüpi.
- HOIATUS! Seadet paika asetades pidagesilmas, et toitejuhe ei jääks millegi alla ega saakskahjustada.
- HOIATUS! Ärge pange seadme taha mitutpikendusjuhet ega muud portatiivset toiteallikat.



HOIATUS! Ärge kahjustage seadme külmutussüsteemi. Seadmes on kasutatud külmutusgaasi R600a. Külmutussüsteemi kahjustamise korral:

- Ärge kasutage seadet lahtise tule lähedal.
- Jahutussüsteemi kahjustuse korral tuleb paari minuti jooksul ventileerida ruumi, milles on seade (ruumi suurus peaks olema vähemalt 4 m<sup>3</sup>; isobutaaniga töötava seadme korral/R600a).
- Vältige sädemeid – ärge lülitage sisse elektri- ja valgustusseadmeid.



C-pentaani kasutatakse isolatsioonivahus paisutusainena ja see on kergsüttiv gaas.

- Kasutage külmikut ainult toiduainete külmutamiseks ja säilitamiseks.
- See seade ei ole mõeldud plahvatusohtlike ainete, nt süttiva kütusega aerosoolipurkide, juures hoidmiseks. Seadme juures ei tohi hoida bensiini ega teisi süttivaid vedelikke.

### **Laste ja erivajadustega inimeste ohutuse tagamise nõuded:**

- Lapsed ei tohi antud seadet ilma järelvalveta puhastada ega hooldada.
- Ärge lubage lastel külmutiga mängida ning toitejuhet pistikupesast välja tirida. Ärge lubage lastel mängida seadme pakendiga.
- Antud seadet võivad kasutada üle 8 aasta vanused lapsed ja piiratud füüsiliste, tunnetuslike ja vaimsete võimetega isikud, aga samuti ka kogemuste ja teadmisteta isikud, kui neile on seadme ohutul viisil kasutamist juhendatud ja nad mõistavad seadmega seotud ohtusid.
- Lapsed vanuses 3-8 aastat võivad külmkapi seadmeid peale ja maha laadida.
- Ärge laske lastel külmutusseadmesse pugeda ega sellele ronida, et nad sinna kinni ei jääks ega külmutusseadmelt alla kukkudes end ei vigastaks.


### **Ohutusnõuded voluvõrku ühendamisel:**

- Külmik tuleb tingimata ühendada maandatud pistikupesasse. Seadme elektrivõrku lülitamiseks peab maandatud pistikupesa paiknema kergesti ligipääsetavas kohas.
- Asendage vigane toitejuhe tingimata korralikuga. Jälgige, et uus juhe oleks sama tüüpi esialgselt kasutatud juhtmega; sel viisil väldite kehavigastusi ja vara kahjustamist.
- Ohu vältimiseks tohib kahjustunud elektrikaableid asendada vaid tootja või nende hooldustehnik või vajaliku kvalifikatsiooniga isik
- ÄRGE kasutage pikendusjuhtmeid või muid ühendusseadmeid (adapterid) ja ühendusi.
- Elektrivoolu sagedus ja võimsus peavad vastama külmiku. Need andmed on märgitud toote sildile.
- Külmiku paigaldamisel ärge muljuge ega kahjustage toitejuhet. Ärge asetage toitejuhtmele raskeid esemeid (külmutuskappi, mööblit või muid kodumasinaid), vältige juhtme kahjustamist, ärge laske juhet kuhugi kinni kiiluda. See võib olla lühise ja tulekahju põhjuseks.
- Veenduge, et toitejuhtme pistik ei oleks surutud külmiku tagaseina vastu ega saaks muul viisil kahjustada. Vigane pistik võib samuti põhjustada tulekahju.
- HOIATUS! Ärge avage led valgustuse katet. Kui LED valgustus ei tööta või on defektne, pöörduge tootja poolt aktsepteeritud remondi töökotta.

 **TEHNILISI JA KONSTRUKTSIOONILISI RIKKEID VÕIB KÕRVALDADA ÜKSNES KÜLMIKUTE HOOLDUSEGA TEGELEV SPETSIALIST.**


### Ohutu kasutamise nõuded:

- Seade tuleb täielikult toiteallikast välja võtta (võtke pistik võrgukontaktist) enne selliseid toiminguid nagu puhastamine, hooldamine või paigalduskoha muutmine. Ärge tõmmake toitekaablist, vaid hoidke alati pistiku korpusest.
- Pärast külmutusseadme väljalülitamist (puhastamiseks, teisaldamiseks jms), võib selle alles VÄHEMALT 15 MINUTI möödumisel uuesti sisse lülitada – kompressori kahjustuste vältimiseks.
- Tehniliste riketega seadme kasutamine on keelatud.
- Seadet ei tohi utiliseerida põletamise teel.
- Ärge asetage külmutusseadmele raskeid esemeid. Ärge pange külmikule sisselülitatud elektriseadmeid sest külmiku plastdetailid võivad põlema süttida.
- Ärge paigutage külmikule vedelikuga täidetud nõusid, lillevaase ega potililli.
- Ärge ronige ega istuge seadmele, ärge toetuge ega rippuge külmiku uksele, ärge lubage seda teha ka lastel.
- Ärge kasutage seadme puhastamiseks vee- või aurupihustit.

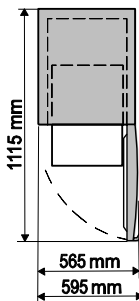
 **Transportige külmikut ainult vertikaalasendis.** Tootja ei vastuta seadme rikete eest, kui ei ole järgitud seadme transportimiseks sätestatud tingimusi.

## PAIGALDAMINE JA ELEKTRIVÕRKU LÜLITAMINE

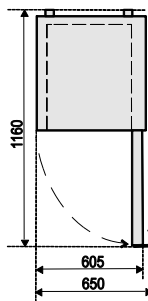
- Selle seadme võib paigaldada kuiva, hästiventileeritud kohta, kus ümbritsev temperatuur jääb seadme andmesildil olevasse kliimaklassi vahemikku.

 **TÄHELEPANU!** Ärge kasutage külmikut kütmata ruumis või rõdul. Paigaldage külmik võimalikult kaugemale soojusallikatest – pliidist, radiaatorist ja otsesest päikesevalgusest. Külmik ei tohi kokku puutuda keskkütte- või gaasitorudega ega ka läheduses paiknevate elektriseadmetega.

- Ärge katke kinni külmiku ülaosas olevat ventilatsiooniava – külmiku ümber peab olema piisav õhuringlus. Külmiku korpuse ülaosa ning külmiku kohale paigutatud mööbli vahele tuleb jätta vähemalt 10 cm laiune vahe. Selle nõude rikkumise korral tarbib külmik rohkem elektrienergiat ja kompressor võib üle kuumeneda.
- Vitriinkülmik peab seisma tasasel pinnal. Vajadusel saate Vitriinkülmiku kõrgust reguleerida jalgade keeramisega. Kui keerate jalga päripäeva, siis kerkib külmiku esiosa üles, vastupäeva keeramisel



CD14SM



CD29DM, CD35DM  
WS35SM

langeb alla. Kui külmik on paigaldatud veidi tahapoole kaldu, siis sulgub külmiku uks iseenesest.

- Kui paigaldate Vitriinkülmiku nurka, siis jätke sein ja külmiku korpuse vahele vähemalt 1 cm laiune vahe.

### Seadme tööks ettevalmistamine:

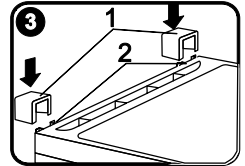
Soovitame külmiku tööks ette valmistada koos abilisega.

- Eemaldage pakend. Tõstke Vitriinkülmik vahtpolüstüreenaluselt maha. Eemaldage kleeplindid.

- Vitriinkülmiku (CD29SM, CD35SM) ettenähtud kohta paigutamiseks kergitage veidi esikülge – kergesti ratastel veerevat külmikut on lihtne soovitud kohta nihutada.

**Külmiku seadistamise, teisaldamise, tõstmise ajal ärge hoidke seda ukse käepidemest, tirige külmiku taga olevast kondensaatorist ega puudutage kompressorit.**

- CD29DM, CD35SM, WD35SM: võtke kotikesest välja kaks tuge (vt 3 joonis) ja pange need külmiku tagumises osas ülal paiknevatesse juhrööbastesse.



Keelatud on külmiku elektrivõrku lülitamine, kui ei ole täielikult eemaldatud kõik külmiku pakkimiseks ja transportimiseks kasutatud detailid ning materjalid.

### Enne seadme esmakordset kasutamist:

- Puhastage leige vee ja vähese koguse neutraalse seebi või soodaga seadme sisemus ja kõik sisemised osad – nii eemaldate uuele seadmele iseloomuliku lõhna, ning kuivatega hoolikalt.



Enne külmutusseadme esmakordset vooluvõrku ühendamist, **peab see seisma 4 tundi. Vastasel korral võib rikki minna külmiku kompressor.**

Enne toiduainete külmikisse asetamist tuleb sügavkülmutil lasta 2 tundi töötada.

## SEADME KIRJELDUS, KÜLMIKU TÄHTSAMAD OSAD

Vt joonis. 1., 2. 3, 1. ja 2. leheküljel

1	Sisevalgustuse plokk	6	Ventilaator (mudel CD14SM, WD35SM- ei)
2	Termostaadi nupp	7	Kõrgusega riulid
3	Termostaadi kontrollekraanilt (mudel CD14) CD14DM - Sisevalgustuse plokk (LED)	8	Sulamisveekanali puhasti
4	Elekter (roheline) ( mudel CD14SM- ei )	9	Kondensaator
5	Sisevalgustuse plokk (LED)	10	Kompressor
		11	Söefilter (mudel WD35SM)

JUHTPANEEL — SÜMBOLITE NING TOIMINGUTE KIRJELDUS (vt joonis 1, 2,3)

**1 - sisevalgustuse plokk.** Lülitati – Sisse **I**, välja - **O**.

**2 - termostaadi nupp.** Termostaadi nupu keeramine päripäeva alandab temperatuuri külmikus

**4 - elektritoite signaallamp** (mudel CD14SM – ei). Kui seade on elektritoitega ühendatud, siis süttib roheline signaallamp.

TÄHELEPANU! Ventilaator lülitub ja pidevalt tegutseb.

## TEMPERATUURI REGULEERIMINE

Jahutiruumi temperatuuri (**CD29DM, CD35DM, WD35SM**) saate reguleerida termostaadinupu abil **2** (joonis 1, 3), keerates seda ühele või teisele poole. Termostaadinupu kõrval on näha temperatuuri arvnäit. Kui uks on suletud, siis saab temperatuuri seadistust vaadata termostaadi kontrollekraanilt **3** (joonis 1, 3).

Temperatuuri reguleeritakse vieastmelise skaala järgi.

**0** = kompressor on välja lülitatud. TÄHELEPANU! Elektripinge ei ole välja lülitatud.

**1** = kõrgeim temperatuur (külmutuse kõige madalam tase)


**5** = madalaim temperatuur (külmutuse kõige kõrgem tase)


Temperatuuri reguleeritakse külmkapis **CD14SM**, keerates termostaadi ratast 2 (joonis 2) ühes või teises suunas. Temperatuuri näidik kuvatakse temperatuuri regulaatori kõrval skaalal. Number "0, 1, 2, 3, 4" ei tähenda konkreetset temperatuuri.

**0** = kompressor on välja lülitatud. TÄHELEPANU! Pinge ei ole välja lülitatud.

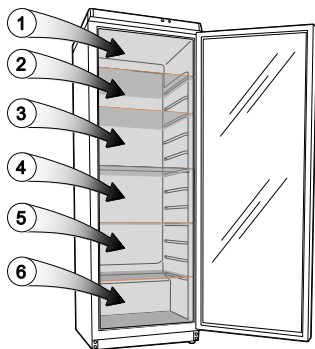
**1** = kõrgeim temperatuur (minimaalne külmutus)

**4** = madalaim temperatuur (maksimaalne jahutus).

 Temperatuur külmikut võib kõikuda ümbritseva keskkonna temperatuuri, toiduainete koguse ja toiduainete temperatuuri mõjul, samuti oleneb see külmiku ukse avamissagedusest.

 KUI KÜLMIK SEISAB JAHEDAS RUUMIS, SIIS KÜLMUTAB SEE VÄHEM, MISTÖTTU VÕIB TÕUSTA TEMPERATUUR KÜLMIKU SEES. Seadke termoregulaatori valimisketta abil madalam temperatuur.

## Veinikülmik WD35SM



Veini temperatuur °C

Tsoonide nimetus	Termoregulaatori asend (kui ruumi temperatuur on +25 °C)				
	1	2	3	4	5
Tsoon 1	12 – 14	12 - 14	12 – 14	10 – 12	8 - 10
Tsoon 2	10 – 12	10 – 12	9 – 11	8 – 10	6 – 8
Tsoon 3	8 – 10	8 – 10	8 – 10	6 – 8	4 – 6
Tsoon 4	8 – 10	8 – 10	6 – 8	4 – 6	4 – 6
Tsoon 5	8 – 10	8 – 10	4 – 6	2 – 4	2 – 4
Tsoon 6	6 – 8	6 – 8	4 - 6	2 - 4	1 – 3



## PUHASTAMINE JA HOOLDUS

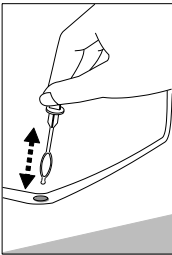
Jää sulab jahekapis automaatselt. Külmkambri tagaseinale moodustunud jäätilgad, mis võivad tekkida kompressori tegevuspauasi ajal, sulavad iseenesest ja sulamisvesi voolab veevoolukanali kaudu kompressori peal asetsevasse vanni (vt joonis 1, 2, 3) ning aurustub seal.

PUHASTAGE KÜLMIKUT REGULAARSELT.



**Pidage meeles, et enne ja külmiiku korpuse tagaseina puhastamist tuleb külmiik tingimata elektrivõrgust välja lülitada – tõmmake toitejuhtme pistik pesast välja.**

- Kaitske külmiiku sisepindu ja plastdetailide rasvade, hapete ja kastmete eest. Kui olete kogemata midagi maha valanud, puhastage külmiikut viivitamata sooja seebiveega või nõudepesuvahendiga. Pärast pesemist kuivatage.
- Puhastage regulaarselt uksetihendeid, pärast pühkige need kuivaks.



- ◀PUHASTAGE REGULAARSELT VEE ÄRAVOOLUKANALI AVA SELLEKS ETTENÄHTUD PUHASTIGA.
- Eemaldage mitte harvem kui kord aastas külmiiku korpuse tagaseinale ja kompressorile kogunenud tolm. Puhastamiseks võite kasutada pehmet harja, elektrostaatiliselt salvrätikuid või tolmuimejat.
- ÄRGE kasutage külmiiku sise- ja välispindade puhastamiseks puhastusvahendeid, mis sisaldavad abrasiivosakesi, happeid, alkoholi või bensiini. ÄRGE kasutage puhastamiseks kareda kraapepinnaga lappi või nuustikut.
- KUI LÜLITATE KÜLMIKU PIKEMAKS AJAKS VÄLJA, SIIS JÄTKE UKSED LAHTI.

## HÄIRED JA NENDE LAHENDAMISE VIISID. Mis siis, kui ...

- **Elektrivõrku ühendatud külmiik ei tööta, võrgupinge indikaator ei põle.** Kontrollige, kas teie eluaseme elektrisüsteem on töökorras. Veenduge, et toitejuhtme pistik on korralikult võrgupesas.
- **Suurenenud müra.** Kontrollige, kas külmiik seisab tasasel pinnal ja stabiilselt. Külmiikut saate loodida esialgjade reguleerimise teel. Kontrollige, kas külmiik ei puutu kokku mõõbliga, kas korpuse tagaküljel paiknevate külmutussüsteemide osad ei ole vastu seinale. Tõmmake külmiik mõõblist ja seinast eemale. Kontrollige, kas suurenenud müra põhjuseks ei või olla külmiikusse pandud pudelid, metallpurgid ja nõud, mis üksteisega vastu kolisevad.
- **Jahekapi põhja on tekkinud vesi.** Kontrollige, kas sulamisvee äravoolukanali suue ei ole ummistunud. Puhastage äravoolukanali ava selleks ettenähtud puhastiga.
- **Külmiiku alla on kogunenud vett.** Sulavee kogumiseks mõeldud kompressorivann on kohalt nihkunud. Asetage vann tagasi kompressorile.
- **Külmiiku ukse avamisel tuleb tihenduskuum ära.** Tihenduskuum on määratud kleepuvate toiduainetega (rasva või siirupiga) kokkupuutumise tõttu. Peske kummi ja paigalduskanalit sooja vee ja seebi või nõudepesuvahendiga, kuivatage hoolikalt. Paigaldage tihenduskuum selleks ettenähtud kanalis.
- **CD14DM - Probleem - külmiik koguneb kondensaadi kanalisse jää sisse.** Põhjused - liiga kõrge ümbritseva temperatuur, liiga kõrge õhuniiskus, liiga madal termostaat, liiga palju samaaegset laadimist;

Lahendus - sulatage külmkapp lahti, eemaldades selle vooluvõrgust ja tõstes termostaadi sisselülitamisel kõrgemale.

- **Külmikus on kõrge temperatuur, kompressor töötab lühikeste vahedega.** Jälgige, kas külmiku ukсед sulguvad hermeetiliselt, kas toiduainete külmikusse panemisel või väljavõtmisel ei hoita ust liiga kaua lahti, kas külmikusse ei ole paigutatud liiga palju sooja toitu.
- **Külmiku pealispind on hakanud higistama.** Ümbritseva keskkonna suhteline õhuniiskus on üle 65% (mudel WD35SM- 70%). Tuulutage ruumi, kuhu külmik on paigaldatud, võimaluse korral kõrvaldage üleliigse niiskuse põhjus.

## TEAVE KESKKONNAKAITSE KOHTA



See märk näitab, et kui külmik on muutunud mittevajalikuks, siis ei tohi seda utiliseerida koos muude olmejäätmetega, vaid tuleb kokku koguda ja töödelda eraldi, st seade tuleb viia nimetatud märgiga tähistatud spetsiaalsesse konteinerisse või suuremõõtmeliste olmejäätmete kogumisplatsile. Põhjalikumad teavet selle kohta, kuhu vananenud külmikuid turvaliselt viia, saate kohalikest võimuorganitelt, kauplustest, kust oma külmiku ostsite, või tootja esindajalt.

Kui olete otsustanud oma külmiku utiliseerida, muutke see kasutuskõlbatuks, et oleks kõrvaldatud võimalike õnnetuste oht. Võtke toitejuhe pesast välja ja lõigake tükkideks. Tõmmake ära külmiku tihenduskumm. Lõhkuge külmiku uksele olev lukk.

**Ärge lammutage külmikut ise. Andke seade üle jäätmekäitlusega tegelevale firmale.**

## GARANTIITEENINDUS

KUI TEIE KÜLMIK TÕRGUB, SIIS SELGITAGE VÄLJA, KAS SAATE HALVA TALITLUSE PÕHJUSE ISESEISVALT KÕRVALDADA. Kui ilmneb, et te ei suuda tekkinud probleemi lahendada, pöörduge telefoni teel või kirjalikult lähima külmutusseadmete teenindusfirma poole. Seejuures märkige tingimata ära külmiku mudel ja number. Need andmed on märgitud toote sildile, mis on kleebitud külmiku vasakpoolsele küljele, puu- ja köögivilja säilitusaluste kohale.

### **Pretensioonide esitamise aeg külmikute tasuta remondiks:**

- Ärulistel eesmärkidel (raviasutustes, apteekides, kauplustes, ettevõtetes, baarides jne.) kasutatavad külmikud 6 kuud, vertikaalsed vitriinkülmikud ja külmikud veini jahutamiseks 12 kuud.
- Ostja peab kindlasti omama, kas originaal remonditalongi, kassatsekki või muud dokumenti, kuhu on märgitud müügikuupäev ja kaupluse tempel. Külmiku mudeli ja seeria number, mis on külmiku tehase tähisel ja asub külmiku sees, peab vastama remonditalongil märgitud numbrile. Remonditalongil ei tohi olla mingeid parandusi.

**Tähelepanu!** Külmik peab olema tingimata lülitatud maandatud elektrivõrku ja pistikupesa omama maanduskontakti. Toode peab olema paigaldatud ning kasutatud tootja kasutusjuhendi kohaselt.

**Tähelepanu!** Kui ostja poolt esitatud dokumentide alusel ei ole võimalik kindlaks teha müügikuupäeva, loetakse pretensiooni esitamise aja alguseks külmiku valmistamise kuupäev.

Garantii ei kehti:

- kui vigastused on põhjustatud ebaõigest paigaldamisest, kasutusest ja hoidmisest.

- kui seadet on remonditud väljaspool tootja poolt aktsepteeritud garantiiremondi töökodasid.
- kui puudub ostu kuupäeva tõendav dokument( täidetud kasutusjuhend, tšekk või arve).
- Garantii alla ei kuulu kulumavad materjalid, näiteks rattad, elektripirn, juhe, juhtme pistik, käepidemed, riulid, kaasas olevad tarvikud jne.
- Garantiiremonti teostab tootja poolt aktsepteeritud garantiiremondi töökojad.

**Tehas Snaige remondi ametlikuks esindajaks Eesti Vabariigis on Soone OÜ.**

Tel.: +372 50 18330; + 372 5299 396; +372 55678 816; +372 6228 254

Email: [sooneou@hotmail.ee](mailto:sooneou@hotmail.ee)

Toode on varustatud CE SERTIFIKAADI märgistusega. Garantii kehtib Eesti Vabariigi piires. Isikud kelle poole võib pöörduda hoolduse ,remondi ja konsultatsiooni saamiseks:

Regioon	Asukoht	Mehhaanik	Kontakt
Tallinn ja Harjumaa	Soone OÜ Vana-Tartu mnt. 18 Järveküla, Rae vald	Indrek Lindau Jüri Tahk Jaan Poltimäe	GSM 50 18 330 GSM 556 78 816 GSM 52 99 396
Saaremaa	Kuressaare, Pikk 1B FIE Toomas Teder	Toomas Teder	GSM 50 87 912 tel. 45 55 978
Türi	OÜ "FT" Kalevi 7		GSM 51 51 065 tel. 38 57 477
Narva	OÜ Gamalia, Puskini 40	Nikolai Litvinenko	GSM 55 18 197 tel. 35 92 001
Räpina	Mäe 9, FIE H.Sala	H. Sala	GSM 51 53 131
Võru	Võru Polar OÜ, Oja tn.1		Tel. 78 214 614
Valga	Jaama pst. 12	V. Komarov	GSM 50 56 433 Tel. 76 64 452
Teised linnad ja asulad	Soone OÜ		GSM 50 18 330 tel. 6228254

**MÄRGE.** Seadme tehnilised andmed leiata seadme siseseinale kinnitatud andmesildilt. Seadme kohta lisateabe saamiseks skannige kaasasoleval energiamärgisel olevat QR-koodi ja / või külastage toodete andmebaasi ametlikku veebisaiti: <https://eprel.ec.europa.eu>

NLTCDSN

2021-05-27