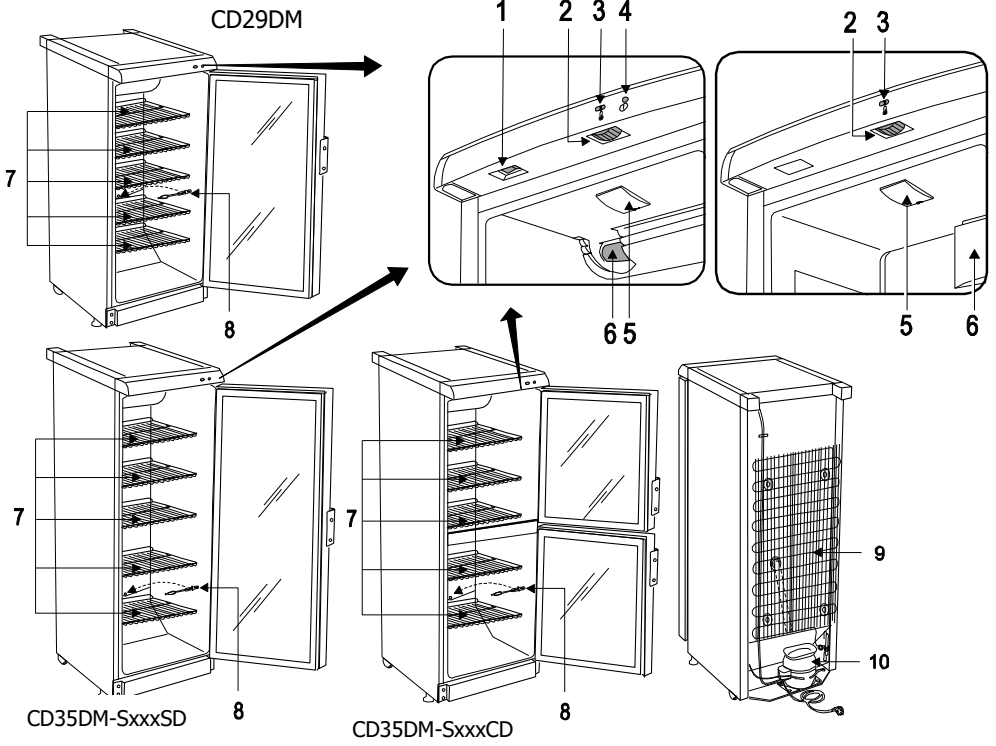


SNAIGĒ

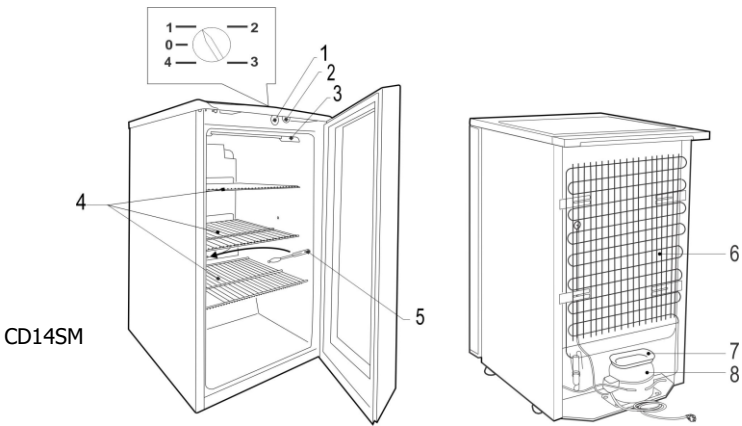
EE Külmkapid Vitriinkülmikud Veinikülmikud

Kasutusjuhend
CD35DM-S300SD10

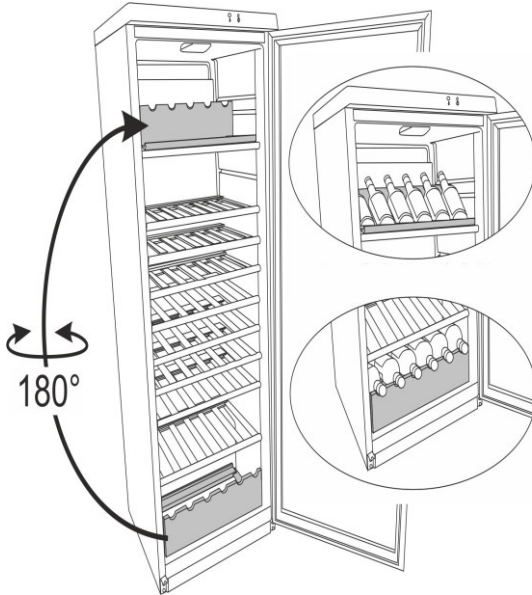
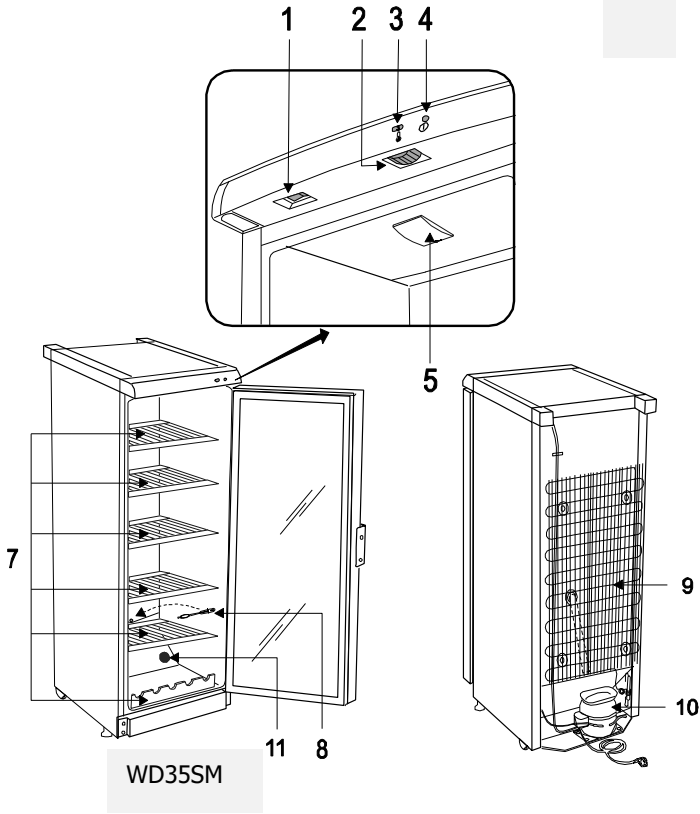
1



2



3



GERBIAMIEJI!

Atidžiai perskaitykite naudojimo instrukciją! Nepaisant instrukcijoje išvardintų nurodymų, išlieka galimybė susižeisti, sugadinti šaldymo prietaisą ir prarasti teisę į nemokamą garantinį aptarnavimą.

Gamintojas ir prietaiso pardavėjas neatsako už sužalojimus ir žalą, patirtą dėl netinkamo prietaiso įrengimo ir naudojimo.

Saugokite naudojimosi instrukciją visą šaldymo prietaiso eksploatacijos laikotarpį. Parduodami prietaisą, perduokite naudojimosi instrukciją naujam prietaiso savininkui.

Bendrieji duomenys:

Šaldymo prietaisai CD14SM, CD29DM, CD35DM yra vertikalūs šaldytuvai - vitrinos stiklo paketo durimis bei ventilatoriumi ir skirti atšaldyti bei eksponuoti gėrimams.

Šaldymo prietaisai gali būti naudojami kavinėse, baruose, parduotuvėse ir pan..

Šie šaldymo prietaisai skirti tik komerciniam naudojimui!

GAMINTOJAS GARANTUOJA PATIKIMĄ ŠALDYMO PRIETAISO DARBĄ, ESANT APLINKOS TEMPERATŪRAI NUO +16 IKI +32 LAIPSNIŲ CELSIJAUS IR SANTYKINEI ORO DRĖGMEI NE DIDESNEI NEI 65 PROCENTŲ.

Šaldymo prietaisas WD35SM–šaldytuvas su stiklo paketo durimis, skirtas vynui atšaldyti ir saugoti. Gali būti naudojamas buityje, kavinėje, bare.

GAMINTOJAS GARANTUOJA PATIKIMĄ ŠALDYMO PRIETAISO DARBĄ, ESANT APLINKOS TEMPERATŪRAI NUO +16 IKI +32 LAIPSNIŲ CELSIJAUS (N klimato klasė) IR SANTYKINEI ORO DRĖGMEI NE DIDESNEI NEI 70 PROCENTŲ.

Šie prietaisai yra pažymėtas CE ženklu ir turi atitikties deklaraciją, kurią tikrina atsakingos rinkos priežiūros institucijos

SAUGOS TAISYKLĖS

Bendrieji saugos reikalavimai:

- [SPĖJIMAS: Neuždenkite prietaiso vėdinimo angų.
- [SPĖJIMAS: Prietaiso skyreliuose, skirtuose maistui laikyti, nenaudokite elektrinių prietaisų, jei tokio tipo prietaisų nerekomenduoja gamintojas.
- [SPĖJIMAS: Atitirpinimo procesui paspartinti nenaudokite jokių mechaninių įrankių ar kitų / cheminių priemonių, išskyrus rekomenduojamus gamintojo
- [SPĖJIMAS: statydami prietaisą saugokite, kad nebūtų prispaustas ar pažeistas maitinimo laidas.
- [SPĖJIMAS: už prietaiso nedėkite kelių nešiojamųjų lizdų blokų ar nešiojamųjų maitinimo šaltinių.
- [SPĖJIMAS: Nebenaudojamą prietaisą šalinkite pagal nacionalines taisykles.



ĮSPĖJIMAS: gaisro / degių medžiagų pavojus. Nepažeiskite prietaiso šaldymo sistemos. Naudojamas šaltnešis R600a (gamtinės dujos, nekenkiančios aplinkai, bet yra degios) . Jei šaldymo sistema pažeista:

- nenaudokite atviros ugnies,
- venkite kibirkščiavimo – neišjunkite/ nejunkite šaldymo prietaiso, apšvietimo prietaisų ir kitų elektrinių įrenginių, kadangi kibirkštis gali sukelti gaisrą.
- nedelsiant išvėdinkite patalpą, kurioje stovi įrenginys (patalpa turėtų būti bent 4 m³ įrenginio su izobutanu / R600a atveju).



C-pentanas naudojamas kaip putodaris izoliacinėse putose; tai yra degios dujos.

- Šaldymo prietaisą naudokite tik maisto produktų šaldymui ir laikymui.
- Šis šaldymo prietaisas nėra skirtas sprogstamųjų medžiagų, pavyzdžiui, aerozolių su degiomis dujomis, laikymui.
- Draudžiama šalia šaldymo prietaiso laikyti benzinaž ar kitus degius skysčius.


Reikalavimai dėl vaikų ir pažeidžiamų žmonių saugos:

- Šaldymo prietaisas neskirtas naudotis vaikams iki 8 metų amžiaus ir jaunesniems, asmenims su susilpnėjusia atmintimi ar protiniais sugebėjimais, neturintiems patyrimo ar žinių, nebent, kaip naudotis prietaisu, juos supažindino asmuo, atsakingas už jų saugumą.
- Neleisti vaikams įlipti arba užlipti ant šaldymo prietaiso, kad jie neįstrigtų jame arba nesusižeistų nukritę nuo šaldymo prietaiso.

Reikalavimai dėl įjungimo į elektros tinklą:

- Šaldymo prietaisas turi būti jungiamas tik į įžemintą elektros tiekimo lizdą. Įžemintas elektros lizdas prietaiso įjungimui į elektros tinklą turi būti prieinamoje vietoje. Įrenginį būtina įžeminti pagal galiojančius teisės aktus. Gamintojas atsisako bet kokios atsakomybės už galimą žalą asmenims ar daiktams, padarytą nesilaikant šio teisės aktų reikalavimo.
- Privaloma pakeisti pažeistą elektros tiekimo laidą tvarkingu, to paties tipo, kokį naudoja šaldymo prietaiso gamintojas, elektros tiekimo laidu, kad būtų išvengta žalos sveikatai ir turtui.
- Pažeistą elektros tiekimo laidą gali keisti gamintojas arba jo techninės priežiūros meistras, arba atitinkamos kvalifikacijos asmuo, kad būtų išvengta pavojaus.
- Nenaudokite adapterių, šakotuvų, dviejų gyslų ilgintuvų. Jeigu prireikia naudoti ilgintuvą, tinkamiausias yra apsauginis, vieno lizdo, atitinkantis VDE/ GS saugos reikalavimus. Ilgintuvo (apsauginio su saugos ženklų) lizdą laikyti saugiu atstumu nuo kriauklių, kad vanduo ir kitokie skysčiai jo neužlietų..

- Patalpose esantis elektros energijos dažnis ir galingumas turi atitikti šaldytuvo gaminio etiketėje nurodytus parametrus.
- Statydami šaldymo prietaisą, neužspauskite elektros tiekimo laido, kad jo nepažeistumėte. Nepastatykite sunkių daiktų – šaldymo prietaiso, baldų, kitų buitinių prietaisų - ant elektros tiekimo laido, kad jo neužspaustumėte ir nepažeistumėte. Tai gali sukelti trumpą jungimąsi ir gaisrą.
- Įsitikinkite, kad šaldymo prietaiso elektros tiekimo laido kištukas neprispaustas galine prietaiso sienele ar kitaip nepažeistas. **PAŽEISTAS KIŠTUKAS GALI TAPTI GAISRO PRIEŽASTIMI!**
- **DĖMESIO!** Draudžiama nuimti šviesos diodų (LED) šviestuvo gaubtuvą! Jeigu šaldymo prietaise įmontuotas šviesos diodų (LED) šviestuvai ir apšvietimas neveikia, prašome kreiptis į serviso atstovą dėl jo pakeitimo. Šviestuvą pakeisti gali tik serviso atstovas!

 **TIK SERVISO ATSTOVAS GALI PAŠALINTI VISUS TECHNINIUS AR KONSTRUKCINIUS PAŽEIDIMUS.**

Reikalavimai saugiam naudojimui:


- Kiekvieną kartą, kai atliekami šaldytuvo priežiūros darbai, būtina ištraukti kištuką iš tinklo lizdo. Norėdami išjungti prietaisą, **netraukite už elektros tiekimo laido**. Visada traukite tvirtai paėmę už elektros kištuko.
- Išjungus šaldymo prietaisą (valant, perstumiant į kitą vietą ir t.t.), jį vėl įjungti galima praėjus ne mažiau kaip **15 min.**, kad nebūtų pažeistas kompresorius.
- Draudžiama naudoti techniškai pažeistą šaldymo prietaisą.
- Prietaiso negalima deginti.
- Nelipkite, nesėskite ant prietaiso, nesiremkite ir neleiskite to daryti vaikams.
- Nedėkite sunkių daiktų ant šaldymo prietaiso. Nedėkite ant gaminio elektrinių prietaisų - gali užsidegti prietaiso plastmasinės detalės. Nedėkite ant šaldymo prietaiso indų su skysčiais, nestatykite gėlių vazose bei vazonėliuose.
- Prietaisui valyti nenaudokite garų ir nepurškite vandeniu, nestatykite į drėgnas patalpas, kuriose ant jo galėtų lengvai patekti vandens.

 **Šaldymo prietaisą transportuokite vertikaliajoje padėtyje** NESILAIKANT TRANSPORTAVIMO SĄLYGŲ UŽ PRIETAISO GEDIMUS GAMINTOJAS NEATSAKO.

PASTATYMAS IR PARUOŠIMAS DARBUI

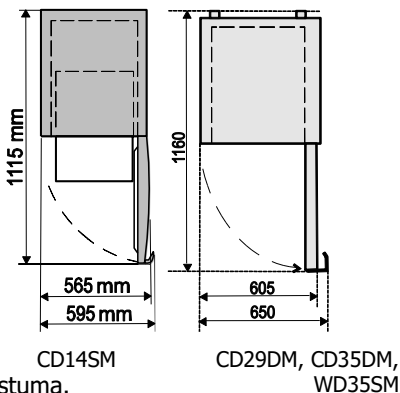
Pastatymas:

- Prietaisą įrenkite sausoje, gerai vėdinamoje vietoje, kurioje aplinkos temperatūra atitiktų klimato klasę, nurodytą prietaiso duomenų lentelėje.

 **DĖMESIO!** Šaldymo prietaiso neekspluatuokite nešildomoje patalpoje. Prietaisą statykite toliau nuo šilumos šaltinių: viryklių, radiatoriaus, tiesioginių saulės spindulių. Šaldymo prietaisas negali liestis prie šildymo, dujų, vandentiekio vamzdinių, taip pat prie šalia esančių elektrinių prietaisų.

- Neuždenkite ventiliacinės angos gaminio viršuje – aplink šaldymo prietaisą turi būti gera oro cirkuliacija. Tarp prietaiso korpuso viršaus ir viršuje esančio baldo palikite ne mažesnę nei 10 cm atstumą. Pažeidus šį reikalavimą, šaldymo prietaisas sunaudoja daugiau elektros energijos, gali perkaisti šaldytuvo kompresorius.

- Šaldymo prietaisas turi stovėti ant lygaus paviršiaus. Jei reikia, prietaiso aukštį reguliuokite sukdami kojeles. Sukant pagal laikrodžio rodyklę prietaiso priekis kyla į viršų, sukant prieš laikrodžio rodyklę – leidžiasi žemyn. Jei šaldymo prietaisas stovės vos pasviręs atgal – šaldymo prietaiso durys pačios užsidarys.



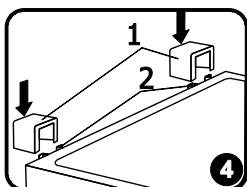
- Jei šaldymo prietaisą statote į kampatį, tarp sienos ir prietaiso korpuso, palikite mažiausiai 1 cm atstumą.

Paruošimas darbui:

Šaldymo prietaisą paruošti darbui rekomenduojame su pagalbininku.

- Nuimkite pakuotę. Nukelkite prietaisą nuo putų polistirolo pagrindo. Nuplėškite lipnias juostas – jos skirtos tik gaminio transportavimui. Nuimkite virš durų esančią tarpinę.

Nekelkite ir netraukite prietaiso, paėmę už rankenos, kad nepersikreiptų durys. Statant, perstumiant, pakeliant negalima traukti už šaldytuvo užpakalinėje dalyje esančio kondensatoriaus ir liesti kompresoriaus agregatą.




- Statant šaldymo prietaisą į numatytą vietą, jo priekinę dalį truputį paverskite atgal – riedantį ant ratukų lengvai pastatysite į norimą vietą. Statant šaldymo prietaisą į numatytą vietą nepakreipkite jo daugiau nei 30° kampu.
- • ◀ CD29DM, CD35DM, WD35SM: Išimkite iš maišelio dvi atramas ir įstatykite į šaldymo prietaiso užpakalinės dalies viršuje esančias kreipiančiąsias.

- Statant šaldymo prietaisą į numatytą vietą, jo priekinę dalį truputį paverskite atgal – riedantį ant ratukų lengvai pastatysite į norimą vietą.
- **NEGALIMA** šaldymo prietaiso jungti į elektros tinklą pilnai nepašalinus visų pakuotės ir transportavimo detalių bei medžiagų.

Prieš naudojant prietaisą:

- Drungnu vandeniu ir nedideliu kiekiu neutralaus muilo ar sodos išplaukite prietaiso vidų bei visas vidines dalis – taip pašalinsite naujam prietaisui būdingą kvapą - ir gerai nusausinkite.

 **Jei buvo nesilaikoma gamintojo nurodytų transportavimo ir pastatymo sąlygų ir transportavimo metu prietaisas buvo pakreiptas daugiau nei 30 °, leiskite jam pastovėti vertikaliaje padėtyje bent 4 valandas, kol jis bus prijungtas prie tinklo. Priešingu atveju gali sugesti šaldytuvo kompresorius.**

- Prieš sudedant gėrimus, šaldymo prietaisas turi veikti 2 val..

PRIETAISŲ APRAŠYMAS, PAGRINDINĖS DALYS

Žiūrėkite 1, 2, 3 pav., 1 ir 2 puslapiuose

1	Vidaus apšvietimo įjungimo/išjungimo mygtukas	6	Ventiliatorius (CD14SM, WD35DM - nėra)
2	Termoregulatoriaus ratukas	7	Lentyna
3	Termoregulatoriaus padėties indikatorius (CD140 - nėra) CD 14SM - Šviestuvus	8	Tirpsmo vandens kanalo valytuvus
4	**Elektros tiekimo indikacija (CD14SM)	9	Kondensatorius
5	Šviestuvus LED	10	Kompresorius
		11	Anglies filtras (WD35SM)

Mechaninio valdymo apžvalga

1 - Vidaus apšvietimo įjungimo / išjungimo mygtukas. Vidaus apšvietimas įjungiamas ar išjungiamas, paspaudus mygtuką **1**. Simbolis | - įjungta. Simbolis **O** – išjungta.

2 - Termoregulatoriaus ratukas*. Termoregulatoriaus ratuku reguliuojama temperatūra šaldymo prietaise.

4 - Elektros tiekimo indikacija.** Įjungus prietaisą į elektros tiekimo tinklą, indikatorius šviečia žalios spalvos šviesa.

DĖMESIO! Įjungus prietaisą, šaldytuvo-vitrinos ventiliatorius įsijungia ir dirba nepertraukiamai.

PASTABA. Šaldytuvams-vitrinoms su rakinamomis durimis, durų kryptis nekeičiama.

TEMPERATŪROS REGULIAVIMAS

Temperatūra šaldymo prietaise (CD29DM, CD35DM, WD35SM) reguliuojama termoregulatoriaus ratuku **2** (pav. 1, 3,) pasukant jį į vieną ar kitą pusę. Temperatūros indikacija skaitmenimis nurodyta ant termoregulatoriaus ratuko. Uždarius prietaiso duris, ji matoma termoregulatoriaus padėties indikatoriuje **3** (pav. 1, 3).

Skaičiai „0, 1, 2, 3, 4, 5“ nereiškia konkrečios temperatūros.

Temperatūra reguliuojama penkių skaitmenų skalėje:

0 = išjungiamas kompresorius. **DĖMESIO! Elektros įtampa neišjungta.**

1 = aukščiausia temperatūra (mažiausias šaldymas)

5 = žemiausia temperatūra (didžiausias šaldymas)

Temperatūra šaldymo prietaise CD14SM reguliuojama termoregulatoriaus ratuku **2** (pav. 2) pasukant jį į vieną ar kitą pusę. Temperatūros indikaciją rodo skalė šalia temperatūros regulatoriaus. Skaičius „0, 1, 2, 3, 4“ nereiškia konkrečios temperatūros.

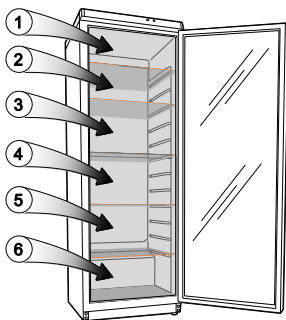
0 = išjungiamas kompresorius. **DĖMESIO! Elektros įtampa neišjungta.**

1 = aukščiausia temperatūra (mažiausias šaldymas)

4 = žemiausia temperatūra (didžiausias šaldymas).

ĮSPĖJIMAS. PAVOJUS SVEIKATAI! Jei prietaisas buvo išjungtas arba nutrūko elektros tiekimas, jo turinys nebebuvo tinkamai aušinamas. Laikomi maisto produktai gali sugesti, todėl vartojant juos, galima apsinuodyti maistu. Patikrinkite, ar saugomus gėrimus galima vartoti.

Temperatūra šaldytuve vynui WD35SM priklauso nuo aplinkos temperatūros, termoregulatoriaus rankenėlės padėties ir laikomo vyno kiekio. Termoregulatoriaus rankenėlės padėtis nustatoma pagal lentelę:



Vyno temperatūra, °C

Zonos žymėjimas	Termoregulatoriaus padėtis (kai aplinkos temperatūra +25 °C)				
	1	2	3	4	5
1 zona	12 - 14	12 - 14	12 - 14	10 - 12	8 - 10
2 zona	10 - 12	10 - 12	9 - 11	8 - 10	6 - 8
3 zona	8 - 10	8 - 10	8 - 10	6 - 8	4 - 6
4 zona	8 - 10	8 - 10	6 - 8	4 - 6	4 - 6
5 zona	8 - 10	8 - 10	4 - 6	2 - 4	2 - 4
6 zona	6 - 8	6 - 8	4 - 6	2 - 4	1 - 3

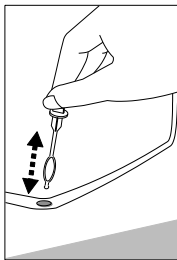
VALYMAS IR PRIEŽIŪRA

REGULIARIAI VALYKITE ŠALDYMO PRIETAISĄ.

! **Atminkite, kad prieš valant užpakalinę šaldytuvo korpuso dalį privaloma išjungti šaldymo prietaisą iš elektros energijos tiekimo tinklo - ištraukti laido kištuką iš elektros lizdo.**

ŠALDYMO PRIETAISAS ATITIRPSTA AUTOMATIŠKAI. Ant galinės sienelės susidarantys ledo lašeliai atitirpsta kompresoriaus veikimo pauzės metu, atitirpęs vanduo nuteka tirpimo vandens nutekėjimo kanalėliu į vonelę, esančią ant kompresoriaus, ir iš ten išgaruoja.

- Saugokite prietaiso vidaus paviršių ir plastmasines detales nuo riebalų, rūgščių, padažų. Netyčia išpylus – nedelsiant nuvalykite šiltu vandeniu su muilu ar indų plovimo skysčiu. Sausai iššluostykite.
- Reguliariai valykite durelių guminius sandarinimo tarpikius. Sausai nušluostykite.



- ◀ Reguliariai valykite vandens nutekėjimo kanalėlio angą su tam skirtu valytuvu **8** (pav. 1, 2,3).
- Ne rečiau kaip kartą per metus nuvalykite dulkes, susikaupusias ant užpakalinės šaldymo prietaiso korpuso dalies, kondensatoriaus ir kompresoriaus. Valymui galite naudoti minkštą šepetį, elektrostatines servetėles ar dulkių siurbį.
- **NEGALIMA** naudoti šaldymo prietaiso vidaus ir išorės, durų sandarinimo tarpiklio valymui valiklių, kurių sudėtyje yra abrazyvinių dalelių, rūgšties, alkoholio, benzino. Šaldytuvo durelių išorę – stiklą valykite su stiklui skirtomis priemonėmis. **NEGALIMA** valymui naudoti šluosčių ar kempinių šiuurkščiais, šveitimui skirtais,

paviršiais. **NEGALIMA** naudoti purškiamų ledo tirpiklių.

- Jei šaldymo įrenginys paliekamas tuščias ilgam laikui, išjunkite, atitirpinkite, išvalykite, išdžiovinkite ir palikite dureles atviras, kad įrenginio viduje neatsirastų pelėsio.

PROBLEMAS IR JŲ SPRENDIMAI. Ką daryti, jei...

- **Įjungtas į elektros lizdą šaldymo prietaisas neveikia, nešviečia elektros tinklo įtamos indikatorius.** Patikrinkite, ar tvarkinga elektros instaliacija. Patikrinkite, ar elektros maitinimo laido kištukas teisingai įjungtas į elektros lizdą.
- **Padidėjo triukšmo lygis.** Patikrinkite ar šaldymo prietaisas stovi stabiliai, lygioje vietoje. Kad jį išlygintumėte, reguliuokite priekines kojeles. Patikrinkite, ar prietaisas nesiliečia prie baldų, ar korpuso užpakalinėje dalyje esančios šaldymo sistemos dalys nesiliečia prie sienos. Patraukite šaldymo prietaisą nuo baldų ar sienos. Patikrinkite, ar padidėjusio triukšmo priežastis nėra buteliai, skardinės, indai šaldytuve, kurie liečiasi vienas su kitu.
- **Šaldytuvo-vitrinos kameros apačioje atsirado vandens.** Patikrinkite, ar neužsikimšusi tirpsmo vandens kanalėlio anga. Išvalykite vandens nutekėjimo kanalėlio angą su tam skirtu valytuvu.
- **Atsirado vandens po šaldymo prietaisu.** Patikrinkite ar vonelė tirpsmo vandeniui subėgti nenusidusi nuo kompresoriaus. Pastatykite vonelę ant kompresoriaus.
- **Atidarant šaldytuvo-vitrinos duris, išsitraukia guminis sandarinimo tarpiklis.** Tarpiklis gali būti išteptas lipniais maisto produktais (riebalais, sirupu). Nuvalykite šiltu vandeniu ir muilu ar indų plovikliu sandarinimo tarpiklį ir griovelį jam įstatyti, sausai nušluostykite. Įstatykite guminį sandarinimo tarpiklį į vietą.
- **Aukšta temperatūra šaldymo prietaise, kompresorius ilgai arba be pertraukos dirba.** Atkreipkite dėmesį ar sandariai užsidaro šaldytuvo durys, ar išimant bei įdedant produktus nebuvo laikomos praviros durys ilgiau nei reikia šiems veiksmams atlikti, ar nebuvo įdėta daug ir šiltų maisto produktų.
- **Pradėjo rasoti šaldymo prietaiso paviršius.** Aplinkos santykinė oro drėgme yra didesnė nei 60 %. (Vyno šaldytuvui WD35Sm – 70 %). Vėdinkite patalpą, kurioje pastatytas prietaisas, jei įmanoma, pašalinkite drėgmės priežastis.

Šaldytuvui CD14SM:

- **Problema** – kondensato latakė esančiame šaldytuvo viduje kaupiasi ledas.

Priežastys – per aukšta aplinkos temperatūra, per didelė aplinkos drėgmė, termoregulatorius nustatytas per žemoje temperatūroje, per didelis vienu metu užkrautų produktų kiekis;

Sprendimas - šaldytuvą atitirpinti mechaniniu būdu išjungus iš tinklo ir, įjungus, iš naujo nustatyti termoregulatorių į aukštesnę padėtį.



Pastabos dėl šaldymo prietaiso veikimo garso. Šaldymo prietaisui dirbant, vykstant šaldymo procesui, skleidžiami įvairūs veikimo garsai yra normalus reiškinys, tai nėra gedimas.

- Čiurlenimo, burbuliavimo, ošimo garsus sukelia šaltnešis, cirkuliuodamas šaldymo sistemoje. Gaudimo ar spragtelėjimo stipresnį garsą trumpą laiką įsijungdamas skleidžia šaldymo prietaiso kompresorius.



APLINKOSAUGINĖ INFORMACIJA

Šis ženklas nurodo, kad šaldymo prietaiso, jam tapus nereikalingu, negalima šalinti kartu su mišriomis komunalinėmis atliekomis. Nebenaudojamą šaldymo prietaisą ar jo dalis reikia šalinti atskirai, t.y. į specialiai šiuo ženklu pažymėtus konteinerius, stambiagabaritinių atliekų aikštes. Išsamią informaciją, kur saugiai pristatyti seną šaldymo prietaisą, suteiks vietinės valdžios institucijos, parduotuvė, kurioje pirkote šaldymo prietaisą, ar gamintojo atstovai. Nusprendę utilizuoti šaldymo prietaisą, padarykite jį netinkamą naudoti, kad užkirstumėte kelią galimoms nelaimėms. Ištraukite elektros energijos tiekimo laidą iš elektros lizdo, tada supjaustykite laidą. Nuplėškite šaldymo prietaiso durelių guminių sandarinimo tarpiklį. Sugadinkite durų spynelę jei ji yra.

Neardykite šaldymo prietaiso patys. Perduokite jį atliekų tvarkymo įmonėms.

GARANTINIS APTARNAVIMAS

SUTRIKUS JŪSŲ ŠALDYMO PRIETAISO VEIKIMUI, ĮSITIKINKITE AR NEGALITE PATYS PAŠALINTI PRIETAISO NEKOKYBIŠKO DARBO PRIEŽASTIES. Jei patys negalite išspręsti iškilusios problemos, kreipkitės į artimiausią šaldymo prietaisų serviso atstovą telefonu ar raštu. Kreipdamiesi būtinai nurodykite šaldymo prietaiso modelį (Тип/Тип bei MODEL) ir numerį (Ser.No/Фабрик Но). Šiuos duomenis rasite gaminio etiketėje, priklijuotoje ant vidinės šaldymo prietaiso sienelės.

Techniniais klausimais galima konsultuotis tel. (8 315) 56 277

arba el. paštu kvs@snaige.lt

Remonto klausimais kreipkitės į SNAIGĖS SERVISĄ tel. 8 700 55080

Darbo laiku*: pirmadieniais, antradieniais, trečiadieniais, ketvirtadieniais nuo 8:00 iki 16.30 val., penktadieniais nuo 8:00 iki 14.00 val.

arba **el. paštu servisas@snaige.lt**

*Valstybinių švenčių dienomis nedirba.

PIRKĖJŲ DĖMESIUI!

Pirkdami šaldymo prietaisą patikrinkite gaminio veikimą, įsitikinkite, kad prietaisas visiškai sukomplektuotas. **ATIDŽIAI PERSKAITYKITE NAUDOJIMOSI INSTRUKCIJĄ.** Nepaisant instrukcijoje išvardintų nurodymų bei reikalavimų, išlieka galimybė sugadinti šaldymo prietaisą ir **PRARASTI TEISĘ Į NEMOKAMĄ GARANTINĮ APTARNAVIMĄ.**

Garantinės priežiūros metu nemokamai keičiamos sugedusios (bet ne sulaužytos) šaldymo prietaiso detalės bei mazgai.

Garantijos laikotarpis:

- Buitiniams šaldymo prietaisams „Snaigė“ suteikiama 24 mėnesių garantija nuo pirkimo datos.

- Buitiniams šaldymo prietaisams, naudojamiems komerciniams (parduotuvėse, viešbučiuose, baruose ir kitur ne namų ūkyje) tikslams, suteikiama 6 mėnesių garantija.
- Vitrinoms-šaldytuvams, vyno šaldytuvams suteikiama 12 mėn. garantija.

Būtinios garantinio remonto sąlygos:

- Būtina turėti originalų garantijos taloną ir kasos aparato kvitą arba kitą prekės pirkimą-pardavimą iš pardavėjo patvirtintą dokumentą su nurodyta šaldymo prietaiso pardavimo data, pardavėjų spaudu. Šaldytuvo modelis ir serijos numeris, esantys ant garantinio lapo turi atitinti modelį ir serijos numerį, esantį ant gaminio etiketės-lipduko, esančio šaldytuvo viduje. Negali būti jokių taisymų.

DĖMESIO! Jei ant kasos aparato kvito arba kito prekės pirkimą-pardavimą iš pardavėjo patvirtinančio dokumento nėra pardavimo datos/ji neaiški, garantijos laikotarpio pradžia skaičiuojama nuo šaldymo prietaiso pagaminimo datos

DĖMESIO! Šaldymo prietaisas privalo būti įjungtas į įžemintą, elektros tinklą, pastatytas ir eksploatuotas griežtai laikantis gamintojo nurodymų, aprašytų prietaiso Naudojimo instrukcijoje.

Garantinė priežiūra nutraukiama:

- Dėl įsigyto šaldymo prietaiso mechaninių korpuso ar kitokių pažeidimų, atsiradusių dėl pirkėjo kaltės transportuojant šaldymo prietaisą. Ginčytinu atveju privaloma pateikti šaldymo prietaiso įpakavimą.
- Dėl gedimų, detalių sulaužymo, kvapų, atsiradusių dėl neteisingo gaminio naudojimo, pastatymo, įjungimo į elektros tinklą ar transportavimą nesilaikant gamintojo nurodymų, aprašytų prietaiso Naudojimo instrukcijoje.
- Jei šaldymo prietaisas eksploatuotas antisanitarinėmis sąlygomis, prietaiso gedimų priežastis vabzdžiai, graužikai ir kiti pašaliniai veiksniai.
- Jei šaldymo prietaisą garantiniu laikotarpiu remontavo ne SNAIGĖS SERVISAS ar jo oficialūs atstovai Lietuvoje.

Kitos išlygos:

- Garantija nesuteikiama prietaiso vidaus apšvietimo lemputei ir vidaus plastmasinėms (komplektuojančioms) detalėms.
- Jei prietaiso garantijos laikotarpiu pirkėjas atsisako šaldymo prietaiso ar reikalauja jį pakeisti nauju **kai prietaiso defektą galima pašalinti**, pirkėjas privalo atlyginti bendrovei su šaldymo prietaiso grąžinimu ar keitimu patiriamus nuostolius.
- Pakeistojo šaldymo prietaiso garantijos laikas skaičiuojamas nuo keičiamo prietaiso pardavimo datos, kuri įrašoma garantiniam lape, pažymint, jog prietaisas pakeistas.

Už „Snaigės Serviso“ ar jo oficialių atstovų iškvietimą, kai neturima originalaus garantinio lapo ar kai pasibaigęs šaldymo prietaiso garantijos laikas, prietaisą garantijos laikotarpiu remontavo ne anksčiau minėtos serviso tarnybos, nesilaikoma prietaiso naudojimo instrukcijos nurodymų, **serviso meistrų transporto ir darbo laiko nuostolius apmoka pirkėjas pagal SNAIGĖS SERVISO ar jo oficialių atstovų įkainius**

PASTABA. Šaldymo prietaiso techninius duomenis rasite gaminio etiketėje, priklijuotoje ant vidinės šaldymo prietaiso sienelės. Norėdami gauti daugiau informacijos apie prietaisą, nuskaitykite QR kodą pridėtoje energijos etiketėje ir (arba) apsilkankytė oficialioje produktų duomenų bazės svetainėje: <https://eprel.ec.europa.eu>

RŪPĪGI IZLASIET LIETOŠANAS PAMĀCĪBU! Neievērojot norādījumus, pastāv risks gūt ievainojumus, radīt iekārtas bojājumus un zaudēt tiesības uz garantijas apkopi.

Ražotājs un iekārtas pārdevējs neatbild par bojājumiem un zaudējumiem, kas ir radušies neatbilstošas uzstādīšanas un lietošanas dēļ.

Saglabājiet lietošanas instrukciju visu saldēšanas iekārtas ekspluatācijas laiku. Pārdodot iekārtu, nododiet lietošanas instrukciju tās jaunajam īpašniekam.

Vispārīga informācija:

Šī iekārta (CD14SM, CD29DM, CD35DM) - vitrīnas veida ledusskapji ar stikla durvīm un ventilatoru. Ledusskapji ir paredzēti dzērienu atdzesēšanai un to īslaicīgai uzglabāšanai. Tos var izmantot bāros, kafējnicās un zāļu uzglabāšanai aptiekās. **Šie ledusskapji ir paredzēti tikai komerciālai lietošanai!**

RAŽOTĀJS GARANTĒ UZTICAMU IEKĀRTAS DARBĪBU APKĀRTĒJĀ TEMPERATŪRĀ NO +16 0C LĪDZ +32 0C UN RELATĪVAJĀ GAISA MITRUMĀ, KAS NEPĀRSNIEDZ 65%.

Modelis WD35SM Šī iekārta - viena ledusskapis ar stikla durvīm. Ledusskapji paredzēti vīna atdzesēšanai un uzglabāšanai, piemēroti bāriem, kafējnicām u. c.

RAŽOTĀJS GARANTĒ UZTICAMU IEKĀRTAS DARBĪBU APKĀRTĒJĀ TEMPERATŪRĀ NO +16 0C LĪDZ +32 0C UN RELATĪVAJĀ GAISA MITRUMĀ, KAS NEPĀRSNIEDZ 70%.

DROŠĪBAS NORĀDĪJUMI

Vispārīgās drošības prasības:

- BRĪDINĀJUMS: Sekojiet, lai ventilācijas atveres ierīces ārpusē un iekšpusē nebūtu noslēgtas.
- BRĪDINĀJUMS: Atsaldēšanas procesa paātrināšanai neizmantojiet nekādus mehāniskus palīg līdzekļus.
- BRĪDINĀJUMS: Nelietojiet elektroierīces iekārtas nodalījumos, kas paredzēti pārtikas glabāšanai.
- BRĪDINĀJUMS: Novietojot ledusskapi, sekojiet, lai netiktu saspiesti vai bojāts tā barošanas kabelis.
- BRĪDINĀJUMS: Nenovietojiet ledusskap ja aizmugurē pagarinātāju ar sadalītāju vaipārvietojamu barošanas avotu.



BRĪDINĀJUMS: Nesabojājiet iekārtas saldēšanas sistēmu! Tajā ir dzesējoša gāze R600a. Ja saldēšanas sistēma ir bojāta, rīkojieties šādi.

- Neizmantojiet atklātu liesmu! Neradiet dzirksteles — neieslēdziet nekādas elektroierīces un apgaismes iekārtas!
- Tūlīt izvēdiniet telpu.



C-pentānu izmanto kā pūšanas vieluizolācijas putās, un tā ir uzliesmojoša gāze.


- Šī iekārta izmantojama tikai pārtikas produktu saldēšanai un glabāšanai.
- Ierīce nav paredzēta sprādzienbīstamu vielu, piemēram, aerosola baloniņu ar uzliesmojošu propelentu, uzglabāšanai.
- Ierīces tuvumā aizliegts glabāt benzīnu un citus uzliesmojošus šķidrumus.

Prasības attiecībā uz bērnu un neaizsargātu cilvēku drošību:

- Neļaujiet bērniem rotaļāties ar iekārtu, kā arī pieslēgt to elektrotīklam vai atslēgt no tā. Neļaujiet bērniem rotaļāties ar iekārtas iepakojuma materiālu.
- Šo ierīci drīkst lietot bērni vecumā no 8 gadiem, kā arī personas ar ierobežotām fiziskajām, sensorajām vai garīgajām spējām vai ar pieredzes un zināšanu trūkumu, ja viņi tiek uzraudzīti vai viņiem ir sniegtas instrukcijas par ierīces drošu lietošanu un viņi saprot iespējamus riskus.
- Tīrīšanu un apkopi bērni nedrīkst veikt bez uzraudzības.
- Neļaujiet bērniem iekāpt vai uzkāpt uz saldēšanas iekārtas, lai viņi neiesprūstu tajā vai nesavainotos, nokrītot no saldēšanas iekārtas.
- Bērniem no 3 līdz 8 gadiem ir atļauts ievietot un izņemt produktus no saldēšanas ierīcēm.

Prasības pieslēgšanai elektrotīkla:

- Iekārta jāpieslēdz sazemētai elektropadeves kontaktligzdai, lezemētai kontaktligzdai, ar kuru iekārtu pieslēdz elektrotīklam, jāatrodas pieejamā vietā.
- Ja iekārta ir izgatavota ar īpašu elektropadeves vadu, to var nomainīt tikai ar tādu pašu īpašo elektropadeves vadu, ko piegādā ražotājs.
- Lai izvairītos no bīstamām situācijām, bojātos barošanas kabeļus jānomaina vienīgi ražotājam vai ražotāja tehniķim, vai arī personai ar atbilstošu kvalifikāciju.
- NEIZMANTOJIET pagarinājumus vai citas savienotājierīces (adapterus), savienotājus.
- Elektropadeves frekvencei un jaudai jūsu mājās jāatbilst iekārtas vispārīgajiem datu raksturlielumiem. Šie dati atrodami uz ražojuma etiķetes.
- Novietojot iekārtu, raugieties, lai nepiespiestu elektrības vadu un to nesabojātu. Nenovietojiet smagus priekšmetus šīs iekārtas tuvumā tā, ka tās varētu saspīest un sabojāt elektrības vadu. Tas var izraisīt īsslēgumu un aizdegšanos.
- Raugieties, lai ar iekārtas aizmugures sienu nepiespiestu elektrības vada kontaktdakšu un lai to citādi nesabojātu. Bojāta kontaktdakša var izraisīt ugunsgrēku!

 Ja iekārta nedarbojas pareizi un nav iespējams to salabot, izmantojot sniegtos ieteikumus, atvienojiet to no elektropadeves, atveriet durvis un izsauciet servisa speciālistu. Tikai servisa pārstāvis var novērst visas tehniskās vai konstrukcijas kļūmes!

- UZMANĪBU! Aizliegts noņemt gaismas diožu (LED) apgaismojuma ierīces vāku. Lūdzu griezties pēc palīdzības pie oficiālā servisa pārstāvja. Apgaismojuma ierīces maiņu drīkst veikt tikai servisa pārstāvis!


Prasības drošai lietošanai:

- Izslēdzot iekārtu, nevelciet elektropadeves vadu Vienmēr velciet kontaktdakšu, to cieši satverot.
- Izslēdzot saldēšanas iekārtu (mazgājot, pārbīdot uz citu vietu un tml.), to drīkst ieslēgt NE AGRĀK KĀ PĒC 15 MIN., lai nesabojātu kompresoru.
- Aizliegts izmantot tehniski bojātu iekārtu. Šo iekārtu nevar likvidēt sadedzinot.
- Nenovietojiet smagus priekšmetus uz saldēšanas iekārtas.
- Nenovietojiet ieslēgtas elektriskās ierīces uz šīs iekārtas, jo tas var izraisīt plastmasas daļu aizdegšanos.
- Nenovietojiet uz iekārtas šķīvjus ar šķidrumu un neturiet uz tās puķes vāzēs vai citus traukus ar šķidrumu.
- Nekāpiet uz iekārtas un nesēdīet uz tās, neatbalstīties pret iekārtas durvīm un nešūpojiēties tajās, neļaujiet arī bērniem to darīt.
- Ierīces tīrīšanai neizmantojiet tvaiku un neizsmidziniet ūdeni, nenovietojiet to mitrās telpās, kur ūdens var viegli nokļūt uz tās.

 **Šī iekārta jātransportē tikai vertikālā stāvoklī.** Ražotājs neatbild par jebkādiem iekārtas bojājumiem, kas radušies pārvadāšanas norādījumu neievērošanas dēļ.

NOVIETOŠANA UN PIESLĒGŠANA ELEKTROTĪKLAM

- Šī ierīce jāuzstāda sausā, labi vēdināmā telpā, kuras temperatūra atbilst ierīces tehnisko datu plāksnītē norādītajai klimatiskajai klasei.

 Iekārtu nedrīkst darbināt neapkurinātās telpās vai uz lieveņa. Nenovietojiet iekārtu tuvu karstuma avotiem, piemēram, virtuves pavardam vai cepeškrāsnij, radiatoram vai arī tiešā saules gaisā. Iekārta nedrīkst saskarties ne ar kādiem apkures, gāzes vai ūdens piegādes cauruļvadiem vai arī citām elektroiekārtām.

- Neaizsedziet ventilācijas atveres iekārtas augšpusē — ap iekārtu jābūt labai gaisa aprītei. Jābūt vismaz 10 cm spraugai, starp iekārtas korpusa augšpusi un jebkuru mēbeli, kas var būt virs tās. Ja šo prasību neievēro, palielinās iekārtas enerģijas patēriņš, un tās kompresors var pārkarst.
- Iekārta jāstāv uz horizontālas virsmas. Vajadzības gadījumā noregulējiet iekārtas augstumu, pielāgojot līmeņošanas kājas: griežot tās pulksteņrādītāju kustības virzienā —

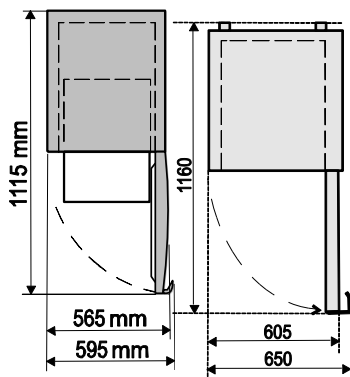
iekārtas priekšpuse paceļas, griežot pretēji pulksteņrādītāju kustības virzienam — priekšpuse nolaižas. Ja iekārta ir nedaudz sagāzta atpakaļ, durvis pašas aizveras.

- Ja iekārtu novieto stūrī, starp tās korpusu un sienu jāatstāj vismaz 1 cm plata sprauga lai kameras durvis varētu atvērt pietiekami plati (skat. attēlu).

Iekārtas sagatavošana darbam:

Sagatavot iekārtu darbam ieteicams kopā ar palīgu.

- Noņemiet iepakojumu. Noceliet aparātu no putu polistirola pamatnes.



CD14SM

CD29DM, CD35DM,
WD35SM

- **Nevelciet durvju rokturus, nevelciet kondensatoru ledusskapja aizmugurē un pacelšanas, bīdīšanas**

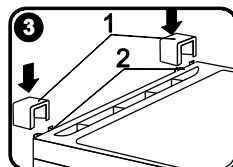
vai pacelšanas laikā nepieskarieties kompresora blokam. Noraujiet līmļentes. Noņemiet iepakojuma materiālu, kas ledusskapja durvis fiksē aizvērtas. Noņemiet visas sarkanās daļas no plauktiem — tās paredzētas tikai iekārtas pārvadāšanai.

- Novietojot iekārtu (CD29DM, CD35DM, WD35SM) izvēlētajā vietā; to būs vieglāk pārvietot, ja mazliet pacelsiet priekšpusi un sagāzīsiet to atpakaļ, tā, lai tā ripotu ar skrutiļiem.



Šo iekārtu nedrīkst pieslēgt elektropadevei, kamēr nav noņemti visi iepakojuma un transportēšanas materiāli

- CD29DM, CD35DM, WD35DM: Izņemiet divus balstus no maisiņa (skat. 3 attēlu) un ievietojiet tos vadotnēs iekārtas aizmugures augšdaļā.



Pirms pirmās lietošanas reizes:

- Ar remdenu ūdeni un nelielu neitrālu ziepju vai sodas daudzumu izmazgājiet iekārtas iekšpusi un visas iekšējās daļas, tādējādi novēršot jaunai iekārtai raksturīgo smaržu, un rūpīgi nosusiniet.



Pirms pieslēdzat iekārtu pie elektrotīkla, **saldēšanas iekārtai 4 h jāatrodas miera stāvoklī.** Ja to neievēro, var sabojāt iekārtas kompresoru.

Pirms pārtikas produktu ievietošanas saldētavai jādarbojas 2 stundas.

IEKĀRTAS APRAKSTS, GALVENĀS DAĻAS

Skat. 1, 2, 3 Attēlu, 1. un 2. Lpp

1 Apgaismojuma ieslēgšanas / izslēgšanas poga	6 Ventilators (CD14SM, WD35SM - nav).
2 Temperatūras regulators	7 Plaukts
3 Termoregulatoriaus padēties indikatorius (CD140SM - nav) CD14SM – Apgaismojums LED	8 Tīrītājs
4 Elektropadeves indikators (CD14SM nav)	9 Kondensators
5 Apgaismojums LED	10 Kompresors
	11 Oglekļa filtrs (WD35SM)

Pārskats par mehānisko vadību

1 – Ieslēgt/izslēgt iekšējo apgaismojumu Lai uzglabāšanas kamerā ieslēgtu apgaismojumu, nepieciešams piespiest slēdzi. **I** - ieslēgts, **O** - izslēgts.

2 - Termostata regulators. Termostats ir izslēgts, ja termostata indikatorā ir nulle (**0**). Pagriežot termostata regulatoru pulksteņrādītāju kustības virzienā, temperatūra kamerā tiek pazemināta. Kompresors ir izslēgts - elektriskā strāva nav atslēgta!

4 – Elektropadeves indikators Kad ierīce tiek pieslēgta elektropadevei, iedegas zaļā indikatorlampiņa.

UZMANĪBU! Ventilators ieslēdzas un darbojas pastāvīgi.

PIEZĪME. Ierīces tehniskos datus var atrast uz vērtējuma etiķetes, kas piestiprināta pie ierīces iekšējās sienas. Lai iegūtu vairāk informācijas par ierīci, skenējiet QR kodu pievienotajā enerģijas marķējumā un / vai apmeklējiet produktu datubāzes oficiālo vietni: <https://eprel.ec.europa.eu>

TEMPERATŪRAS REGULĒŠANA

Temperatūru aukstuma kamerā regulē, griežot termostata pogu **2** (skat. 1., 3 attēlu) (CD29DM, CD35DM, WD35SM))uz vienu vai otru pusi. Uz termostata pogas ar cipariem norādīta temperatūra. Kad iekārtas durvis ir aizvērtas, termostata stāvoklis ir redzams indikatorā.

Temperatūru iespējams regulēt piecu ciparu skalā.

0 = kompresors ir izslēgts **UZMANĪBU! Elektriskā strāva nav atslēgta.**

1 = augstākā temperatūra (vājākā dzesēšana)

5 = zemākā temperatūra (stiprākā dzesēšana)

Temperatūru CD14SM ledusskapī regulē, pagriežot termostata riteņi 2 (2. att.)

Vienā vai otrā virzienā. Temperatūras indikācija tiek rādīta skalā blakus temperatūras regulatoram. Skaitlis "0, 1, 2, 3, 4" nenozīmē noteiktu temperatūru.

0 = kompresors ir izslēgts. **UZMANĪBU!** Spriegums nav izslēgts.

1 = augstākā temperatūra (minimālā dzesēšana)

4 = zemākā temperatūra (maksimālā dzesēšana).

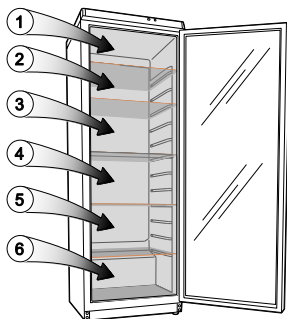


TEMPERATŪRA AUKSTUMA KAMERĀ VAR MAINĪTIES ATKARĪBĀ NO APKĀRTĒJĀS TĒLPAS TEMPERATŪRAS, LEDUSSKAPĪ ESOŠO PRODUKTU DAUDZUMA UN TEMPERATŪRAS, KĀ ARĪ NO TĀ, CIK BIEŽI TIEK ATVĒRTAS UN AIZVĒRTAS IEKĀRTAS DURVIS.

JA TELPA IR AUKSTA, IEKĀRTA DZESĒ MAŽĀK. Tāpēc temperatūra iekārtā var paaugstināties. Ar grozāmo termostata pogu iestatiet zemāku temperatūru.

VĪNA UZGLABĀŠANA. Temperatūra uzglabāšanas nodalījumā ir atkarīga no apkārtējās vides temperatūras, temperatūras vadības diska novietojuma un uzglabājamo pudeļu daudzuma. Temperatūras regulēšanas diska stāvokli izvēlas saskaņā ar tabulu "Vīna temperatūra (°C)".

Vīna temperatūra (°C)



Zonas apzīmējums 1. zīm.	Termoregulatora novietojums (apkārtējās vides temperatūra +25 °C)				
	1	2	3	4	5
1. zona	12 – 14	12 – 14	12 – 14	10 – 12	8 – 10
2. zona	10 – 12	10 – 12	9 – 11	8 – 10	6 – 8
3. zona	8 – 10	8 – 10	8 – 10	6 – 8	4 – 6
4. zona	8 – 10	8 – 10	6 – 8	4 – 6	4 – 6
5. zona	8 – 10	8 – 10	4 – 6	2 – 4	2 – 4
6. zona	6 – 8	6 – 8	4 – 6	2 – 4	1 – 3

ATKAUSĒŠANA, TĪRĪŠANA UN APKOPE

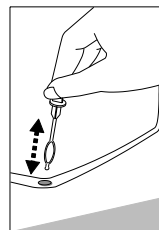
REGULĀRI TĪRIET IEKĀRTU.



Atcerieties, ka pirms saldēšanas kameras atkausēšanas un iekārtas korpasa aizmugures tīrīšanas iekārta jāatslēdz no elektropadeves, izraujot kontaktdakšu no elektrotīkla kontaktligzdas.

Aukstuma kameras atkausēšana notiek automātiski. Ledus pilieni, kas veidojas uz aukstuma kameras aizmugures sienas, izkūst, kamēr nedarbojas kompresors, un izkusušais ūdens notek pa kūstošā ūdens kanālu paplātē, kas atrodas virs kompresora, kur tas iztvaiko.

- Sargājiet iekārtas iekšējās virsmas un plastmasas daļas no taukiem, skābēm un mērcēm. Ja nejauši gadās izšļakstīt šādus šķidrumus, tūlīt notīriet tos ar siltu ziepjūdeni vai trauku mazgāšanas līdzekli. Noslaukiet sausu.
- Regulāri notīriet hermētiskās durvju blīves. Noslaukiet tās sausas.
- Vismaz reizi gadā notīriet putekļus no iekārtas korpasa aizmugures un kompresora. Tīrīšanai var izmantot mīkstu suku, elektrostatisku drānu vai putekļusūcēju.
- REGULĀRI IZTĪRIET KŪSTOŠĀ ŪDENS KANĀLA ZONU AR ĪPAŠI ŠIM NOLŪKAM PAREDZĒTU TĪRĪTĀJU (skat. attēlu).



- NELIETOJIET trauku mazgāšanas līdzekli paplašu, sviesta šķīvju, gaļas nodalījumu un plauktu tīrīšanai. NELIETOJIET mazgāšanas līdzekļus, kuru sastāvā ir abrazīvas daļiņas, skābes, spirts vai benzols, tīrot iekārtas iekšējās un ārējās virsmas. NELIETOJIET tīrīšanai drānas vai sūkļus ar raupju virsmu, kas paredzēta beršanai.
- Ja saldēšanas ierīce ilgstoši ir atstāta tukša, izslēdziet to, atkausējiet, iztīriet, nosusiniet un atstājiet ierīces durvis atvērtas, lai nepieļautu pelējuma veidošanos ierīcē.

DARBĪBAS PROBLĒMAS UN TO RISINĀJUMI. Ko darīt, ja...

- **Iekārta ir pieslēgta elektrotīklam, bet tā nedarbojas, un elektropadeves sprieguma indikators nedeg.** Pārbaudiet, vai ir kārtībā elektropadeves instalācija jūsu mājās. Pārbaudiet, vai kontaktdakša ir kārtīgi iesprausta elektrotīkla kontaktligzdā.
- **Troksnis kļuvis skaļāks.** Pārbaudiet, vai iekārta stāv stabili, uz līdzenas, horizontālas virsmas. Lai to nolīmeņotu, regulējiet priekšējās kājas. Pārlicinieties, ka iekārta nesaskaras ar mēbelēm un ka neviena dzesēšanas sistēmas daļa iekārtas korpusa aizmugurē nesaskaras ar sienu. Atbīdīet iekārtu no mēbelēm un sienām. Pārlicinieties, ka trokšņa cēlonis nav pudeles, kārbas vai trauki iekārtas iekšienē, kas varētu skarties cits pie cita.
- **Aukstuma kameras apakšā ir ūdens.** Pārbaudiet, vai nav aizsprostota kūstošā ūdens kanāla zona. Iztīriet kūstošā ūdens kanāla zonu ar šim nolūkam paredzēto tīrītāju.
- **Zem iekārtas ir ūdens.** Kūstošā ūdens savākšanas trauks ir noslīdējis no kompresora. Novietojiet trauku uz kompresora.
- **Atverot iekārtas durvis, raujas ārā gumijas izolācijas blīve.** Blīve ir nosmērēta ar lipīgiem pārtikas produktiem (taukiem, sīrupu). Notīriet izolējošo blīvi un tās gropi ar siltu ziepjūdeni vai trauku mazgāšanas līdzekli un noslaukiet to. Ievietojiet izolējošo gumijas blīvi atpakaļ.
- **CD14SM - Problēma - ledusskapja iekšpusē kondensāta kanālā uzkrājas ledus.**
cēloņi - pārāk augsta apkārtējā temperatūra, pārāk augsts gaisa mitrums, pārāk zems termostats, pārāk liels vienā reizē ielādēto produktu daudzums;
Risinājums - atkausējiet ledusskapi, mehāniski atvienojot to no elektrotīkla un pēc ieslēgšanas atiestatot termostatu augstākā stāvoklī.
- **Augsta temperatūra ledusskapī norāda, ka kompresors ilgstoši darbojas bez apstājas.** Pārlicinieties, vai iekārtas durvis aizveras cieši, vai durvis nav turētas vajā ilgāk nekā nepieciešams, lai izņemtu vai ieliktu produktus, kā arī vai ledusskapī nav ielikts liels daudzums siltas pārtikas.
- **Uz iekārtas veidojas kondensāts.** Apkārtējā gaisa relatīvais mitrums pārsniedz 65%. (WD35SM-70%). Izvēdiniet telpu, kurā atrodas iekārta, un, ja iespējams, novērsiet mitruma cēloni.

Piebildes par iekārtas darbības troksni. Iekārtai darbojoties, saldēšanas cikla laikā rodas dažādi trokšņi. Tas ir normāli un neliecina par nepareizu darbību. Dzesēšanas šķidrums, cirkulējot dzesēšanas sistēmā, tas rada skaņas, kas atgādina čalošanu, burbuļošanu vai šalkšanu. Ieslēdzoties ledusskapja kompresoram, īsu brīdi var būt dzirdami skaļāki trokšņi — paukšķi vai klikšķi.

INFORMĀCIJA PAR VIDES AIZSARDZĪBU



Šis simbols norāda, ka tad, kad šī iekārta vairs nav vajadzīga, to nedrīkst likvidēt kopā ar dažādiem sadzīves atkritumiem. Tā jāsavāc un jāiznīcina atsevišķi, t.i., jāievieto lielzīmēra tvertnēs, kas īpaši apzīmētas ar šo simbolu un atrodas lielzīmēra atkritumu savākšanas vietās. Pilnīgu informāciju par to, kur droši nodot veco iekārtu, var iegūt vietējās pašvaldības iestādēs, veikalā, kur jūs iegādājāties šo iekārtu, vai arī no ražotāja pārstāvjiem. Ja nolemjat iekārtu nodot lūžņos, padariet neiespējamu tās lietošanu, lai novērstu iespējamus negadījumus. Izraujiet elektrības kontaktdakšu no elektrotīkla rozetes un tad nogrieziet vadu. Noraujiet blīvi. Sabojājiet durvju aizslēgu, ja tāds ir.

BRĪDINĀJUMS! Neizjauciet iekārtu pats! Nododiet to pārstrādes uzņēmumam.

GARANTIJAS SERVISS

JA JŪSU IEKĀRTA NEDARBOJAS PAREIZI, NOVĒRTĒJIET, VAI SPĒJAT NOVĒRST NEPAREIZĀS DARBĪBAS CĒLONI PATS. Ja pats nespējat atrisināt šo problēmu, pa tālruni vai rakstiski sazinieties ar tuvāko ledusskapju servisa pārstāvi. Šajā saziņā noteikti norādiet ledusskapja modeli un numuru. Šie dati atrodami uz ražojuma etiķetes, kas pielīmēta aukstuma kameras, līdzās augļu un dārzeņu paplāte.

INFORMĀCIJA PIRCĒJAM.

RŪPĪGI IZLASIET LIETOŠANAS PAMĀCĪBU. Ja netiek ievērotas lietošanas pamācības prasības un norādījumi, var rasties ledusskapja bojājumi un LIETOTĀJS VAR ZAUDĒT TIESĪBAS UZ BEZMAKSAS GARANTIJAS APKOPI.

Garantijas apkopes periodā bezmaksas tiek veikta ledusskapja bojāto mezglu un detaļu nomaiņa.

Garantijas periods:

- Mājsaimniecības ledusskapjiem „Snaige” – 24 mēneši no iegādes dienas.
- Mājsaimniecības ledusskapjiem, ko izmanto komercdarbībai (veikalēm, viesnīcām un bāriem u. c.) – 6 mēneši.
- Vertikālajām vitrinām-ledusskapjiem un vīna dzesētājiem:
- ko izmanto komercdarbībai –12 mēneši,
- ko izmanto mājsaimniecības vajadzībām – 24 mēneši.

Garantijas remonta nosacījumi

- Obligāti nepieciešams uzrādīt oriģināls garantijas talons un pirkuma kases čeks, vai dokuments, kurš apliecina izstrādājuma pirkumu ar uzrādītu saldēšanas iekārtas pirkuma datumu un veikala zīmogu. Saldēšanas iekārtas modeļa un sērijas numuram garantijas talonā ir jāsakrīt ar modeļa un sērijas numuru, kuri atrodas uz uzlīmes saldēšanas iekārtas iekšpusē. Oriģinālajā garantijas talonā nedrīkst būt labojumi.

UZMANĪBU! Ja uzrādot pirkuma dokumentus nav iespējams identificēt pirkuma datumu, saldēšanas iekārtas ražošanas datums uzskatāms par garantijas saistību sākuma datumu.

UZMANĪBU! Ledusskapis jāpievieno zemētai kontaktligzdai, to drīkst uzstādīt un lietot tikai saskaņā ar ražotāja norādījumiem, kas aprakstīti ierīces lietošanas pamācībā.

Garantijas apkope tiek anulēta

- Mehānisku korpusa vai citu bojājuma gadījumā, kas radušies pircēja vainas dēļ, transportējot iegādāto ierīci veidā, kas neatbilst norādījumiem lietošanas pamācībā. Ja rodas strīdi, noteikti jāuzrāda ledusskapja iepakojumus.
- Defektu, detaļu bojājumu, smaku dēļ, kas radušies ierīces nepareizas lietošanas rezultātā, piegādes un pievienošanas elektrotīklā vai transportēšanas rezultātā, ja tie neatbilst ierīces lietošanas pamācībā norādītajām ražotāja prasībām.
- Ja ierīce lietota antisanitāros apstākļos, kā rezultātā (kukaiņu, grauzēju vai citu neiederīgu darbību dēļ) radušies tās bojājumi.

Citi noteikumi

- Garantija neattiecas uz ierīces iekšējām plastmasas detaļām un apgaismojuma spuldzi, ja to bojājums radies pircēja vainas dēļ.
- Ja ledusskapis jāmaina defekta dēļ, pircēja pienākums ir atļūdzināt kompānijai zaudējumus, ja pircēja vainas dēļ ierīcei radušies mehāniski bojājumi.
- Nomainītā ledusskapja garantijas periods sākas no tā nomaiņas datuma. Datums tiek ierakstīts garantijas talonā ar atzīmi par nomaiņu.
- Patērētājam ir noteiktas tiesības saskaņā ar normatīvajiem aktiem, un garantija šīs tiesības neietekmē, atbilstoši PTAL 16. Panta otrās daļas prasībām.

GARANTIJAS DEVĒJS: „Snaige” AB, Pramonēs g. 6, Alytus, Lietuva
GARANTIJAS VEICĒJS: SIA "Remontserviss.lv", uldis.ilmanis@grands.lv
GSM +371 26 55 78 96, +371 29 35 51 51 Tel. +371 63 18 12 25

PIEZĪME. Ierīces tehniskos datus var atrast uz vērtējuma etiķetes, kas piestiprināta pie ierīces iekšējās sienas. Lai iegūtu vairāk informācijas par ierīci, skenējiet QR kodu pievienotajā enerģijas marķējumā un / vai apmeklējiet produktu datubāzes oficiālo vietni: <https://eprel.ec.europa.eu>

AUSTATUD KLIENDID!

LUGEGE TÄHELEPANELIKULT LÄBI KÄESOLEV KASUTUSJUHEND. Kui te ei arvesta juhendis toodud eeskirju, siis võite saada vigastusi, rikkuda seadme ning kaotada õiguse seadme tasuta garantiiteeninduseks.

Seadme tootja ja müüja ei vastuta kahjustuste ja kahju eest, mida põhjustas seadme ebaõige paigaldamine ja kasutamine.

Hoidke kasutusjuhend kogu külmutusseadme kasutusaja jooksul alles. Seadme edasimüügi korral andke seadme uuele omanikule üle ka kasutusjuhend.

Üldandmed:

Külmikapid vitriinid CD29DM, CD35DM, CD14SM esindab kompressoriga külmikuid, mis on tehtud nagu cabinet. Vitriinkülmikud on disainitud lühiajaliseks hoidlaks külmutatud toodetele ja jookide jahutamiseks.

Seade on mõeldud kasutamiseks ärilisel eesmärgil!

Veinikülmik WD35DM esindab kompressoriga külmikuid, mis on tehtud nagu cabinet, on disainitud veinide hoidlaks.

OHUTUSREEGLID

Üldised ohutusnõuded:

- HOIATUS! Hoidke kõik seadme sees ja väljas olevad ventilatsioonivad vabad.
- HOIATUS! Ärge kasutage mehaanilisi seadmed või muid abivahendeid sulatamise kiirendamiseks.
- HOIATUS! Ärge kasutage elektriseadmeid seadme toiduainete säilitamiseks mõeldud sahtlites, välja arvatud siis, kui nad on tootja poolt soovitatud tüüpi.
- HOIATUS! Seadet paika asetades pidagesilmas, et toitejuhe ei jääks millegi alla ega saakskahjustada.
- HOIATUS! Ärge pange seadme taha mitutpikendusjuhet ega muud portatiivset toiteallikat.



HOIATUS! Ärge kahjustage seadme külmutussüsteemi. Seadmes on kasutatud külmutusgaasi R600a. Külmutussüsteemi kahjustamise korral:

- Ärge kasutage seadet lahtise tule lähedal.
- Jahutussüsteemi kahjustuse korral tuleb paari minuti jooksul ventileerida ruumi, milles on seade (ruumi suurus peaks olema vähemalt 4 m³; isobutaaniga töötava seadme korral/R600a).
- Vältige sädemeid – ärge lülitage sisse elektri- ja valgustusseadmeid.



C-pentaani kasutatakse isolatsioonivahus paisutusainena ja see on kergsüttiv gaas.

- Kasutage külmikut ainult toiduainete külmutamiseks ja säilitamiseks.
- See seade ei ole mõeldud plahvatusohtlike ainete, nt süttiva kütusega aerosoolipurkide, juures hoidmiseks. Seadme juures ei tohi hoida bensiini ega teisi süttivaid vedelikke.

Laste ja erivajadustega inimeste ohutuse tagamise nõuded:

- Lapsed ei tohi antud seadet ilma järelvalveta puhastada ega hooldada.
- Ärge lubage lastel külmutiga mängida ning toitejuhet pistikupesast välja tirida. Ärge lubage lastel mängida seadme pakendiga.
- Antud seadet võivad kasutada üle 8 aasta vanused lapsed ja piiratud füüsiliste, tunnetuslike ja vaimsete võimetega isikud, aga samuti ka kogemuste ja teadmisteta isikud, kui neile on seadme ohutul viisil kasutamist juhendatud ja nad mõistavad seadmega seotud ohtusid.
- Lapsed vanuses 3-8 aastat võivad külmkapi seadmeid peale ja maha laadida.
- Ärge laske lastel külmutusseadmesse pugeda ega sellele ronida, et nad sinna kinni ei jääks ega külmutusseadmelt alla kukkudes end ei vigastaks.


Ohutusnõuded voluvõrku ühendamisel:

- Külmik tuleb tingimata ühendada maandatud pistikupesaga. Seadme elektrivõrku lülitamiseks peab maandatud pistikupesa paiknema kergesti ligipääsetavas kohas.
- Asendage vigane toitejuhe tingimata korralikuga. Jälgige, et uus juhe oleks sama tüüpi esialgselt kasutatud juhtmega; sel viisil väldite kehavigastusi ja vara kahjustamist.
- Ohu vältimiseks tohib kahjustunud elektrikaableid asendada vaid tootja või nende hooldustehnik või vajaliku kvalifikatsiooniga isik
- **ÄRGE** kasutage pikendusjuhtmeid või muid ühendusseadmeid (adapterid) ja ühendusi.
- Elektrivoolu sagedus ja võimsus peavad vastama külmiku. Need andmed on märgitud toote sildile.
- Külmiku paigaldamisel ärge muljuge ega kahjustage toitejuhet. Ärge asetage toitejuhtmele raskeid esemeid (külmutuskappi, mööblit või muid kodumasinaid), vältige juhtme kahjustamist, ärge laske juhet kuhugi kinni kiiluda. See võib olla lühise ja tulekahju põhjuseks.
- Veenduge, et toitejuhtme pistik ei oleks surutud külmiku tagaseina vastu ega saaks muul viisil kahjustada. Vigane pistik võib samuti põhjustada tulekahju.
- **HOIATUS!** Ärge avage led valgustuse katet. Kui LED valgustus ei tööta või on defektne, pöörduge tootja poolt aktsepteeritud remondi töökotta.

TEHNILISI JA KONSTRUKTSIOONILISI RIKKEID VÕIB KÕRVALDADA ÜKSNES KÜLMIKUTE HOOLDUSEGA TEGELEV SPETSIALIST.


Ohutu kasutamise nõuded:

- Seade tuleb täielikult toiteallikast välja võtta (võtke pistik võrgukontaktist) enne selliseid toiminguid nagu puhastamine, hooldamine või paigalduskoha muutmine. Ärge tõmmake toitekaablist, vaid hoidke alati pistiku korpusest.
- Pärast külmutusseadme väljalülitamist (puhastamiseks, teisaldamiseks jms), võib selle alles VÄHEMALT 15 MINUTI möödumisel uuesti sisse lülitada – kompressori kahjustuste vältimiseks.
- Tehniliste riketega seadme kasutamine on keelatud.
- Seadet ei tohi utiliseerida põletamise teel.
- Ärge asetage külmutusseadmele raskeid esemeid. Ärge pange külmikule sisselülitatud elektriseadmeid sest külmiku plastdetailid võivad põlema süttida.
- Ärge paigutage külmikule vedelikuga täidetud nõusid, lillevaase ega potililli.
- Ärge ronige ega istuge seadmele, ärge toetuge ega rippuge külmiku uksele, ärge lubage seda teha ka lastel.
- Ärge kasutage seadme puhastamiseks vee- või aurupihustit.

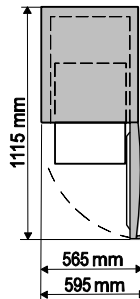
 **Transportige külmikut ainult vertikaalasendis.** Tootja ei vastuta seadme rikete eest, kui ei ole järgitud seadme transportimiseks sätestatud tingimusi.

PAIGALDAMINE JA ELEKTRIVÕRKU LÜLITAMINE

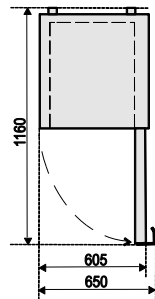
- Selle seadme võib paigaldada kuiva, hästiventileeritud kohta, kus ümbritsev temperatuur jääb seadme andmesildil olevasse kliimaklassi vahemikku.

 **TÄHELEPANU!** Ärge kasutage külmikut kütmata ruumis või rõdul. Paigaldage külmik võimalikult kaugemale soojusallikatest – pliidist, radiaatorist ja otsesest päikesevalgusest. Külmik ei tohi kokku puutuda keskkütte- või gaasitorudega ega ka läheduses paiknevate elektriseadmetega.

- Ärge katke kinni külmiku ülaosas olevat ventilatsiooniava – külmiku ümber peab olema piisav õhuringlus. Külmiku korpuse ülaosa ning külmiku kohale paigutatud mööbli vahele tuleb jätta vähemalt 10 cm laiune vahe. Selle nõude rikkumise korral tarbib külmik rohkem elektrienergiat ja kompressor võib üle kuumeneda.
- Vitriinkülmik peab seisma tasasel pinnal. Vajadusel saate Vitriinkülmiku kõrgust reguleerida jalgade keeramisega. Kui keerate jalga päripäeva, siis kerkib külmiku esiosa üles, vastupäeva keeramisel



CD14SM



CD29DM, CD35DM
WS35SM

langeb alla. Kui külmik on paigaldatud veidi tahapoole kaldu, siis sulgub külmiku uks iseenesest.

- Kui paigaldate Vitriinkülmiku nurka, siis jätke sein ja külmiku korpuse vahele vähemalt 1 cm laiune vahe.

Seadme tööks ettevalmistamine:

Soovitame külmiku tööks ette valmistada koos abilisega.

- Eemaldage pakend. Tõstke Vitriinkülmik vahtpolüstüreenaluselt maha. Eemaldage kleeplindid.

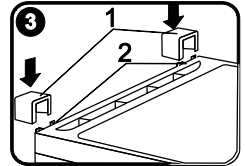
- Vitriinkülmiku (CD29SM, CD35SM) ettenähtud kohta paigutamiseks kergitage veidi esikülge – kergesti ratastel veerevat külmikut on lihtne soovitud kohta nihutada.

Külmiku seadistamise, teisaldamise, tõstmise ajal ärge hoidke seda ukse käepidemest, tirige külmiku taga olevast kondensaatorist ega puudutage kompressorit.

- CD29DM, CD35SM, WD35SM: võtke kotikesest välja kaks tuge (vt 3 joonis) ja pange need külmiku tagumises osas ülal paiknevatesse juhrööbastesse.



Keelatud on külmiku elektrivõrku lülitamine, kui ei ole täielikult eemaldatud kõik külmiku pakkimiseks ja transportimiseks kasutatud detailid ning materjalid.



Enne seadme esmakordset kasutamist:

- Puhastage leige vee ja vähese koguse neutraalse seebi või soodaga seadme sisemus ja kõik sisemised osad – nii eemaldate uuele seadmele iseloomuliku lõhna, ning kuivatega hoolikalt.



Enne külmutusseadme esmakordset vooluvõrku ühendamist, **peab see seisma 4 tundi. Vastasel korral võib rikki minna külmiku kompressor.**

Enne toiduainete külmikisse asetamist tuleb sügavkülmutil lasta 2 tundi töötada.

SEADME KIRJELDUS, KÜLMIKU TÄHTSAMAD OSAD

Vt joonis. 1., 2. 3, 1. ja 2. leheküljel

1	Sisevalgustuse plokk	6	Ventilaator (mudel CD14SM, WD35SM- ei)
2	Termostaadi nupp	7	Kõrgusega riulid
3	Termostaadi kontrollkraanilt (mudel CD14) CD14DM - Sisevalgustuse plokk (LED)	8	Sulamisveekanali puhasti
4	Elekter (roheline) (mudel CD14SM- ei)	9	Kondensaator
5	Sisevalgustuse plokk (LED)	10	Kompressor
		11	Söefilter (mudel WD35SM)

JUHTPANEEL — SÜMBOLITE NING TOIMINGUTE KIRJELDUS (vt joonis 1, 2,3)

1 - sisevalgustuse plokk. Lülitati – Sisse **I**, välja - **O**.

2 - termostaadi nupp. Termostaadi nupu keeramine päripäeva alandab temperatuuri külmikus

4 - elektritoite signaallamp (mudel CD14SM – ei). Kui seade on elektritoitega ühendatud, siis süttib roheline signaallamp.

TÄHELEPANU! Ventilaator lülitub ja pidevalt tegutseb.

TEMPERATUURI REGULEERIMINE

Jahutiruumi temperatuuri (**CD29DM, CD35DM, WD35SM**) saate reguleerida termostaadinupu abil **2** (joonis 1, 3), keerates seda ühele või teisele poole. Termostaadinupu kõrval on näha temperatuuri arvnäit. Kui uks on suletud, siis saab temperatuuri seadistust vaadata termostaadi kontrollekraanilt **3** (joonis 1, 3).

Temperatuuri reguleeritakse viieastmelise skaala järgi.

0 = kompressor on välja lülitatud. TÄHELEPANU! Elektripinge ei ole välja lülitatud.

1 = kõrgeim temperatuur (külmutuse kõige madalam tase)


5 = madalaim temperatuur (külmutuse kõige kõrgem tase)


Temperatuuri reguleeritakse külmkapis **CD14SM**, keerates termostaadi ratast 2 (joonis 2) ühes või teises suunas. Temperatuuri näidik kuvatakse temperatuuri regulaatori kõrval skaalal. Number "0, 1, 2, 3, 4" ei tähenda konkreetset temperatuuri.

0 = kompressor on välja lülitatud. TÄHELEPANU! Pinge ei ole välja lülitatud.

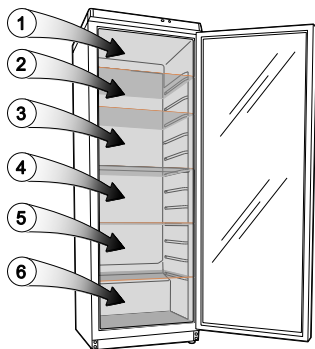
1 = kõrgeim temperatuur (minimaalne külmutus)

4 = madalaim temperatuur (maksimaalne jahutus).

 Temperatuur külmikut võib kõikuda ümbritseva keskkonna temperatuuri, toiduainete koguse ja toiduainete temperatuuri mõjul, samuti oleneb see külmiku ukse avamissagedusest.

 KUI KÜLMIK SEISAB JAHEDAS RUUMIS, SIIS KÜLMUTAB SEE VÄHEM, MISTÖTTU VÕIB TÕUSTA TEMPERATUUR KÜLMIKU SEES. Seadke termoregulaatori valimisketta abil madalam temperatuur.

Veinikülmik WD35SM



Veini temperatuur °C

Tsoonide nimetus	Termoregulaatori asend (kui ruumi temperatuur on +25 °C)				
	1	2	3	4	5
Tsoon 1	12 – 14	12 - 14	12 – 14	10 – 12	8 - 10
Tsoon 2	10 – 12	10 – 12	9 – 11	8 – 10	6 – 8
Tsoon 3	8 – 10	8 – 10	8 – 10	6 – 8	4 – 6
Tsoon 4	8 – 10	8 – 10	6 – 8	4 – 6	4 – 6
Tsoon 5	8 – 10	8 – 10	4 – 6	2 – 4	2 – 4
Tsoon 6	6 – 8	6 – 8	4 - 6	2 - 4	1 – 3

PUHASTAMINE JA HOOLDUS

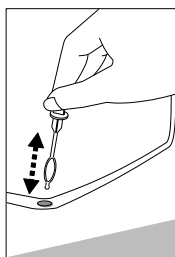
Jää sulab jahekapis automaatselt. Külmkambri tagaseinale moodustunud jäätilgad, mis võivad tekkida kompressori tegevuspauasi ajal, sulavad iseenesest ja sulamisvesi voolab veevoolukanali kaudu kompressori peal asetsevasse vanni (vt joonis 1, 2, 3) ning aurustub seal.

PUHASTAGE KÜLMIKUT REGULAARSELT.



Pidage meeles, et enne ja külmiiku korpuse tagaseina puhastamist tuleb külmiik tingimata elektrivõrgust välja lülitada – tõmmake toitejuhtme pistik pesast välja.

- Kaitske külmiiku sisepindu ja plastdetaile rasvade, hapete ja kastmete eest. Kui olete kogemata midagi maha valanud, puhastage külmiikut viivitamata sooja seebiveega või nõudepesuvahendiga. Pärast pesemist kuivatage.
- Puhastage regulaarselt uksetihendeid, pärast pühkige need kuivaks.



- ◀PUHASTAGE REGULAARSELT VEE ÄRAVOOLUKANALI AVA SELLEKS ETTENÄHTUD PUHASTIGA.
- Eemaldage mitte harvem kui kord aastas külmiiku korpuse tagaseinale ja kompressorile kogunenud tolm. Puhastamiseks võite kasutada pehmet harja, elektrostaatiliselt salvrätikuid või tolmuimejat.
- ÄRGE kasutage külmiiku sise- ja välispindade puhastamiseks puhastusvahendeid, mis sisaldavad abrasiivosakesi, happeid, alkoholi või bensiini. ÄRGE kasutage puhastamiseks kareda kraapepinnaga lappi või nuustikut.
- KUI LÜLITATE KÜLMIKU PIKEMAKS AJAKS VÄLJA, SIIS JÄTKE UKSED LAHTI.

HÄIRED JA NENDE LAHENDAMISE VIISID. Mis siis, kui ...

- **Elektrivõrku ühendatud külmiik ei tööta, võrgupinge indikaator ei põle.** Kontrollige, kas teie eluaseme elektrisüsteem on töökorras. Veenduge, et toitejuhtme pistik on korralikult võrgupesas.
- **Suurenenud müra.** Kontrollige, kas külmiik seisab tasasel pinnal ja stabiilselt. Külmiikut saate loodida esialgade reguleerimise teel. Kontrollige, kas külmiik ei puutu kokku mööbliga, kas korpuse tagaküljel paiknevate külmutussüsteemide osad ei ole vastu seinale. Tõmmake külmiik mööblist ja seinast eemale. Kontrollige, kas suurenenud müra põhjuseks ei või olla külmiikusse pandud pudelid, metallpurgid ja nõud, mis üksteisega vastu kolisevad.
- **Jahekapi põhja on tekkinud vesi.** Kontrollige, kas sulamisvee äravoolukanali suue ei ole ummistunud. Puhastage äravoolukanali ava selleks ettenähtud puhastiga.
- **Külmiiku alla on kogunenud vett.** Sulavee kogumiseks mõeldud kompressorivann on kohalt nihkunud. Asetage vann tagasi kompressorile.
- **Külmiiku ukse avamisel tuleb tihenduskuum ära.** Tihenduskuum on määratud kleepuvate toiduainetega (rasva või siirupiga) kokkupuutumise tõttu. Peske kummi ja paigalduskanalit sooja vee ja seebi või nõudepesuvahendiga, kuivatage hoolikalt. Paigaldage tihenduskuum selleks ettenähtud kanalisse.
- **CD14DM - Probleem - külmiik koguneb kondensaadi kanalisse jää sisse.** Põhjused - liiga kõrge ümbritseva temperatuur, liiga kõrge õhuniiskus, liiga madal termostaat, liiga palju samaaegset laadimist;

Lahendus - sulatage külmkapp lahti, eemaldades selle vooluvõrgust ja tõstes termostaadi sisselülitamisel kõrgemale.

- **Külmikus on kõrge temperatuur, kompressor töötab lühikeste vahedega.** Jälgige, kas külmiku ukсед sulguvad hermeetiliselt, kas toiduainete külmikusse panemisel või väljavõtmisel ei hoita ust liiga kaua lahti, kas külmikusse ei ole paigutatud liiga palju sooja toitu.
- **Külmiku pealispind on hakanud higistama.** Ümbritseva keskkonna suhteline õhuniiskus on üle 65% (mudel WD35SM- 70%). Tuulutage ruumi, kuhu külmik on paigaldatud, võimaluse korral kõrvaldage üleliigse niiskuse põhjus.

TEAVE KESKKONNAKAITSE KOHTA



See märk näitab, et kui külmik on muutunud mittevajalikuks, siis ei tohi seda utiliseerida koos muude olmejäätmetega, vaid tuleb kokku koguda ja töödelda eraldi, st seade tuleb viia nimetatud märgiga tähistatud spetsiaalsesse konteinerisse või suuremõõtmeliste olmejäätmete kogumisplatsile. Põhjalikumad teavet selle kohta, kuhu vananenud külmikuid turvaliselt viia, saate kohalikest võimuorganitelt, kauplustest, kust oma külmiku ostsite, või tootja esindajalt.

Kui olete otsustanud oma külmiku utiliseerida, muute see kasutuskõlbatuks, et oleks kõrvaldatud võimalike õnnetuste oht. Võtke toitejuhe pesast välja ja lõigake tükkideks. Tõmmake ära külmiku tihenduskumm. Lõhkuge külmiku uksele olev lukk.

Ärge lammutage külmikut ise. Andke seade üle jäätmekäitlusega tegelevale firmale.

GARANTIITEENINDUS

KUI TEIE KÜLMIK TÕRGUB, SIIS SELGITAGE VÄLJA, KAS SAATE HALVA TALITLUSE PÕHJUSE ISESEISVALT KÕRVALDADA. Kui ilmneb, et te ei suuda tekkinud probleemi lahendada, pöörduge telefoni teel või kirjalikult lähima külmutusseadmete teenindusfirma poole. Seejuures märkige tingimata ära külmiku mudel ja number. Need andmed on märgitud toote sildile, mis on kleebitud külmiku vasakpoolsele küljele, puu- ja köögivilja säilitusaluste kohale.

Pretensioonide esitamise aeg külmikute tasuta remondiks:

- Ärulistel eesmärkidel (raviasutustes, apteekides, kauplustes, ettevõtetes, baarides jne.) kasutatavad külmikud 6 kuud, vertikaalsed vitriinkülmikud ja külmikud veini jahutamiseks 12 kuud.
- Ostja peab kindlasti omama, kas originaal remonditalongi, kassatsekki või muud dokumenti, kuhu on märgitud müügikuupäev ja kaupluse tempel. Külmiku mudeli ja seeria number, mis on külmiku tehase tähisel ja asub külmiku sees, peab vastama remonditalongil märgitud numbrile. Remonditalongil ei tohi olla mingeid parandusi.

Tähelepanu! Külmik peab olema tingimata lülitatud maandatud elektrivõrku ja pistikupesa omama maanduskontakti. Toode peab olema paigaldatud ning kasutatud tootja kasutusjuhendi kohaselt.

Tähelepanu! Kui ostja poolt esitatud dokumentide alusel ei ole võimalik kindlaks teha müügikuupäeva, loetakse pretensiooni esitamise aja alguseks külmiku valmistamise kuupäev.

Garantii ei kehti:

- kui vigastused on põhjustatud ebaõigest paigaldamisest, kasutusest ja hoidmisest.

- kui seadet on remonditud väljaspool tootja poolt aktsepteeritud garantiiremondi töökodasid.
- kui puudub ostu kuupäeva tõendav dokument(täidetud kasutusjuhend, tšekk või arve).
- Garantii alla ei kuulu kulumavad materjalid, näiteks rattad, elektripirn, juhe, juhtme pistik, käepidemed, riulid, kaasas olevad tarvikud jne.
- Garantiiremonti teostab tootja poolt aktsepteeritud garantiiremondi töökojad.

Tehas Snaige remondi ametlikuks esindajaks Eesti Vabariigis on Soone OÜ.

Tel.: +372 50 18330; + 372 5299 396; +372 55678 816; +372 6228 254

Email: sooneou@hotmail.ee

Toode on varustatud CE SERTIFIKAADI märgistusega. Garantii kehtib Eesti Vabariigi piires. Isikud kelle poole võib pöörduda hoolduse ,remondi ja konsultatsiooni saamiseks:

Regioon	Asukoht	Mehhaanik	Kontakt
Tallinn ja Harjumaa	Soone OÜ Vana-Tartu mnt. 18 Järveküla, Rae vald	Indrek Lindau Jüri Tahk Jaan Poltimäe	GSM 50 18 330 GSM 556 78 816 GSM 52 99 396
Saaremaa	Kuressaare, Pikk 1B FIE Toomas Teder	Toomas Teder	GSM 50 87 912 tel. 45 55 978
Türi	OÜ "FT" Kalevi 7		GSM 51 51 065 tel. 38 57 477
Narva	OÜ Gamalia, Puskini 40	Nikolai Litvinenko	GSM 55 18 197 tel. 35 92 001
Räpina	Mäe 9, FIE H.Sala	H. Sala	GSM 51 53 131
Võru	Võru Polar OÜ, Oja tn.1		Tel. 78 214 614
Valga	Jaama pst. 12	V. Komarov	GSM 50 56 433 Tel. 76 64 452
Teised linnad ja asulad	Soone OÜ		GSM 50 18 330 tel. 6228254

MÄRGE. Seadme tehnilised andmed leiata seadme siseseinale kinnitatud andmesildilt. Seadme kohta lisateabe saamiseks skannige kaasasoleval energiamärgisel olevat QR-koodi ja / või külastage toodete andmebaasi ametlikku veebisaiti: <https://eprel.ec.europa.eu>

NLTCDSN

2021-05-27