

Tefal®

Õhupuhasti

EE

LV

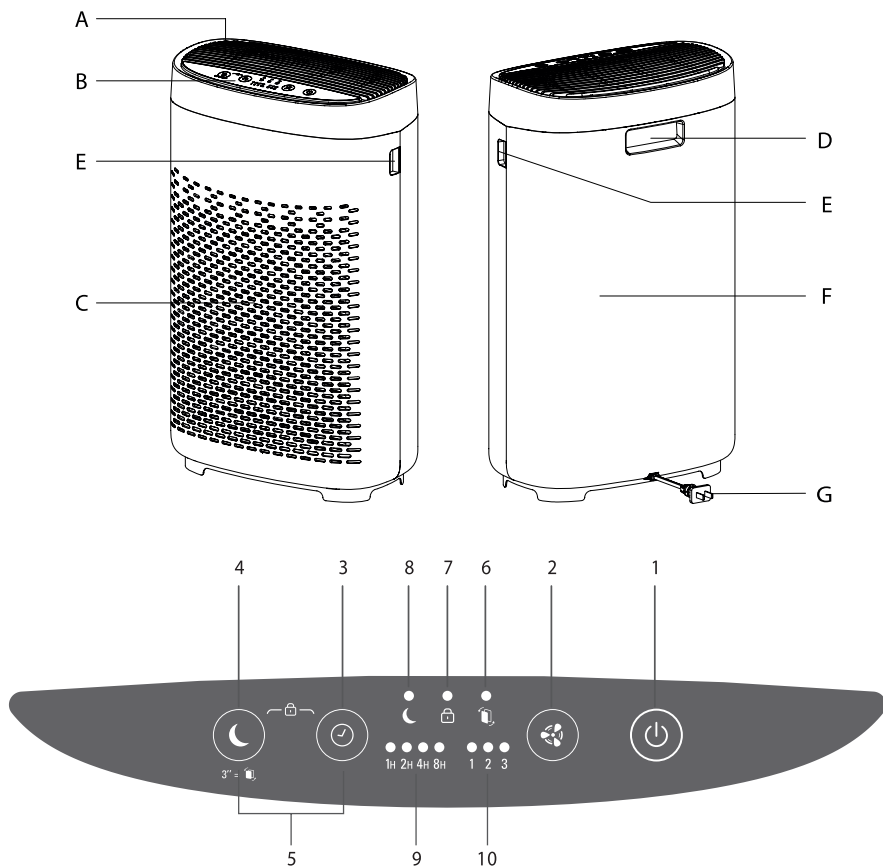
LT



PURE AIR ESSENTIAL PT2530

www.tefal.com

1820004848



TOOTE ÜLEVADE

Peamine üksus

- A** Õhu väljalaskeava
- B** Juhtpaneel
- C** Õhu sisselaskeava
- D** Käepide
- E** Töstmise rakend
- F** Tagumine korpus
- G** Elektriliin

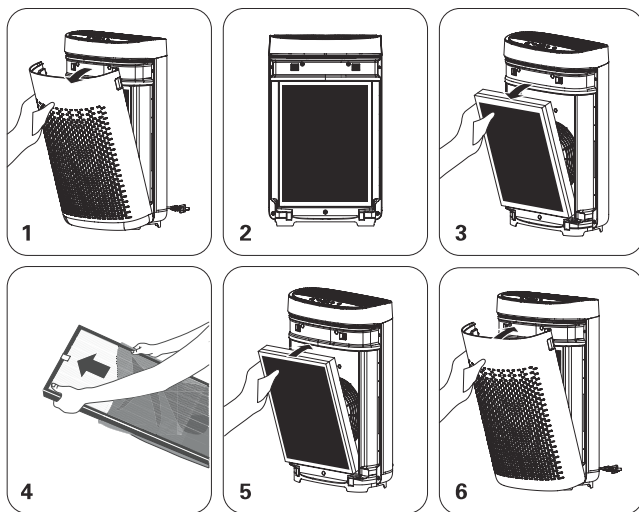
Juhtnupud

- 1** SEES/VÄLJAS nupp
- 2** Kiiruse režiimi nupp
- 3** Taimeri nupp
- 4** Puhkeoleku nupp
- 5** Lapseluku nupp

Näidikud

- 6** Vahetage filtri indikaator
- 7** Lapseluku indikaator
- 8** Puhkeoleku indikaator
- 9** Taimer valitud
- 10** Valitud kiirus

FILTRITE LAHTIVÕTMINE / KOKKUPANEK



EE

DÉMONTÉR/CHANGER LES FILTRES - DESMONTAJE / MONTAJE DE LOS FILTROS - FILTER AUS-/EINBAUEN - RIMOZIONE E INSTALLAZIONE DEI FILTRI - DE FILTERS AFHALEN / OPNIEUW AANBRENGEN - DEMONTÁŽ/OPĚTOVNÁ MONTÁŽ FILTRŮ - DEMONTÁŽ/OPĀTOVNĀ MONTĀŽ FILTROV - A SZŰRŐK KI/BESZERELÉSE - DEMONTAREA / REASAMBLAREA FILTRELOR - РАЗЛЮБЯВАНЕ И СЛЮБЯВАНЕ НА ФИЛТРИТЕ - RASTAVLJANJE I SASTAVLJANJE FILTERA - ODSTRANJEVANJE/PONOVRNO NAMEŠĆANJE FILTROV - RASTAVLJANJE/PONOVRNO SASTAVLJANJE FILTERA - RASTAVLJANJE/PONOVRNO SASTAVLJANJE FILTERA - ВИЙМАННЯ/ПОВТОРНЕ ВСТАНОВЛЕННЯ ФІЛЬТРІВ

OHUTUSNIPID

Oluline on, et te loeksite need juhised hoolikalt läbi ja järgiksite järgmisi soovitusi:

- Teie ohutuse tagamiseks vastab see seade kehtivatele standarditele ja eeskirjadele (madalpinge, elektromagnetiline ühilduvus, keskkonnadirektiivid jne).
- Seda seadet ei tohi kasutada isikud (sealhulgas lapsed), kelle füüsilised, sensoorsed või vaimsed võimed on piiratud või kellel puuduvad kogemused ja teadmised, välja arvatud juhul, kui nad on nende ohutuse eest vastutava isiku järelevalve all või kui neile on eelnevalt antud juhised seadme kasutamiseks.
- Lapsi tuleb jälgida, et nad seadmega ei mängiks.
- Seadet võivad kasutada 8-aastased ja vanemad lapsed ja isikud, kellel puuduvad kogemused või teadmised või kelle füüsilised, sensoorsed või vaimsed võimed on vähenenud, tingimusel, et nad on järelevalve all, on saanud koolituse seadme ohutuks kasutamiseks ja on teadlikud sellega kaasnevatest ohtudest. Lapsed ei tohi seadmega mängida.
- Kui toitejuhe on kahjustatud, peab ohu vältimiseks selle välja vahetama tootja, tema müügijärgne teenindus või sarnase kvalifikatsiooniga isik.
- Lapsed ei tohiks ilma järelevalveta seadet puhastada ega hooldada.
- Hooldustoimingute kohta vt jaotist "Hooldus".
- Hoidke seadet ja selle toitejuhet alla 8-aastastele lastele kättesaamatus kohas.

- Seaded on ettenähtud ainult koduseks kasutamiseks.. Seda ei tohiks kasutada tööstuslikel eesmärkidel.
- Garantii kaotab kehtivuse, kui kahjustused tekivad ebaõige kasutamise tõttu.
- Ärge kasutage seda seadet väga tolmuses ja/või niiskes kohas või tuleohtlikus kohas.
- Enne kasutamist veenduge alati, et seade, pistik ja toitejuhe on heas korras.
- Ärge kunagi sisestage seadmesse esemeid (nt nõelad jms).
- Ärge tõmmake toitejuhtmest ega seadmest, isegi kui soovite seda pistikupesast välja tõmmata.
- Enne kasutamist kerige juhe täies pikkuses lahti.

VÄGA OLULINE

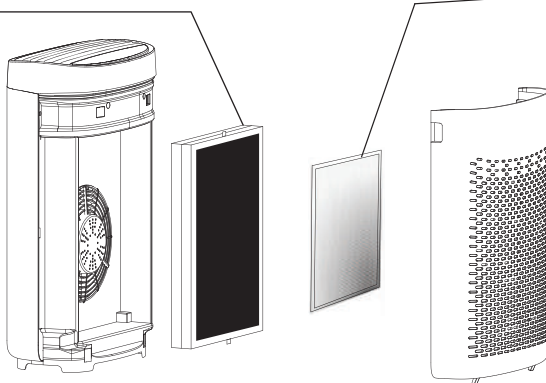
- **Ärge katke õhu sisselaskeava ega väljalaskeava.**
- **Ärge puudutage seadet märgade kätega.**
- **Ärge kunagi laske seadmesse vedelikku sattuda.**
- **Ärge kunagi kasutage seadet niiskes kohas.**
- **Ärge kunagi kasutage seadet soojusallika lähedal.**
- **Ärge kunagi asetage seadmele ega sisestage midagi seadmesse.**
- **Ärge kasutage seadet tuleohtlike esemete või toodete (kardinad, aerosoolid, lahustid jne) läheduses.**
- **Ärge kunagi kasutage seadet kald- või horisontaalasendis. Asetage seade tasasele, stabiilsele pinnale.**
- **Pikaajalise eemaloleku korral: lülitage seade nupu (8) abil välja ja tõmmake see pistikupesast välja.**
- **Enne seadme teisaldamist lülitage seade välja ja tõmmake pistikupesast välja.**
- **Ühendage õhupuhastaja kokkupaneku ja puhastamise ajal vooluvõrgust välja.**

TÖÖPÕHIMÕTE

Tefal Pure Air Essential võimaldab teil hingata kodus puhast õhku ja kaitsta teie tervist kuni 3 filtreerimistasega, nagu allpool kirjeldatud. Iga tase on oluline ja püüab konkreetset saasteainet:

2in1 aktiivsöe- ja osakefilter

- Suits
- Ebameeldivad lõhnad
- Keemilised saasteained
- Lenduvad orgaanilised ühendid (VOC)
- Allergeenid ja õietolm
- Tolmulestad
- Mikroobid ja hallitusseened
- Bakterid ja viirused



Eelfilter

- Tolm
- Juuksed
- Lemmikloomade karvad



„KUIDAS SAAVUTADA PUHTAM SISEÕHK“

In addition to using your Pure Air Essential purifier, here are some tips on how to improve the Lisaks Pure Air Essential puhastusseadme kasutamisele on siin mõned nõuanded siseõhu kvaliteedi parandamiseks:

- Õhutage ruume iga päev vähemalt 10 minutit, nii suvel kui ka talvel.
- Hooldage oma ventilatsioonüsteemi.
- Piirake majapidamistoodete kasutamist.
- Ärge suitsetage siseruumides.
- Vältige koduseid lõhnaaineid, lõhnapulki, lõhnküünlaid jne.
- Õhutage alati, kui teie kodus tehakse mingeid töid, seda ka mitu nädalat pärast tööde lõppu.
- Vältige rohelisi taimi, mis on allergeensed või vajavad sagedast kastmist.

KUHU SEADE PAIGALDADA

Asetage puhastusseade tasasele, stabiilsele pinnale ruumis, kus on vaja puhastamist.

Et õhk saaks vabalt liikuda, vältige seadme paigutamist kardinate taha, akna, mööblieseme või riiu alla või mõne muu takistuse lähedusse ning jätke seadme mõlemale küljele vähemalt 50 cm vaba ruumi. Soovitavalt on seadet kasutada keskkonnatingimustes alla 35°C 70%RH.

EE

ENNE SEADME ESMAKORDSET KASUTAMIST

Enne esmakordset kasutamist veenduge, et seadme pinge, sagedus ja võimsus sobivad teie elektrivõrguga.





Teie seade võib toimida maandamata pistikuga. See on II klass (kahekordne elektrisolatsioon ).

Enne seadme sisselülitamist veenduge, et:

- seade on täielikult kokku pandud vastavalt ohutusjuhendis kirjeldatule,
- seade on asetatud stabiilsele, horisontaalsele pinnale,
- seade on paigutatud vastavalt käesolevas kasutusjuhendis esitatud juhistele,
- õhu sisselaskevavad ja välisvõrk on igasuguste takistusteta,
- filtrid ja paneel on õigesti paigaldatud (vt punkt "Filtrite lahtivõtmine / kokkupanek")

OLULINE: Kui seadet ei kasutata, soovitatakse see välja lülitada ja pistikupesast välja tõmmata.

KÄITAMINE

- **Toitelüliti (1)** 
 - Lülitage puhasti sisse või välja.
- **Kiiruse valik (2)** 
 - Saate vastavalt vajadusele valida kolme kiirusega puhastusrežiimi vahel.
 - Madal käik: selles režiimis on puhastustuule kiirus väike ja müra on madal; see sobib magamise ajal.
 - Keskmine käik: selles režiimis suureneb puhastustuule kiirus; see sobib heades õhutingimustes.
 - Kõrge käik: selles režiimis on puhastustuule kiirus suurim, puhastades kiiresti õhus olevad saasteained; see sobib halva õhukvaliteediga keskkonda, näiteks kui keegi suitsetab.
- **Taimer (3)** 
 - Kui puhasti töötab, vajutage klahvi, et valida vajalik tööaeg (1,2,4,8 tundi), ja puhasti lõpetab töö automaatselt pärast määratud aja saabumist.
- **Puhkerežiim (4)** 
 - Selles režiimis vajutage unerežiimi lülitamiseks unerežiimi nuppu, puhastustuule kiirus on unerežiimis. Vajutage uuesti puhkeklahvi, seejärel väljute puhkerežiimist ja taastate automaatselt töörežiimi enne puhkerežiimi sisenemist.
- **Lasteluk (5)**
 - Lapselukurežiimi sisenemiseks vajutage ja hoidke töörežiimis taimer nuppu (3) ja puhkerežiimi nuppu (4) samaaegselt 3 sekundit all. Vajutage ja hoidke lapselukurežiimi märgutuld 3 sekundit all, seejärel väljuge lapselukurežiimist.
 - Lapselukurežiimis muud klahvid ei toimi.

HOOLDUS

Enne hooldustööde teostamist lülitage õhupuhasti välja, kasutades sisse/välja lülitusnuppu (1).

Kasutage toote pinna puhastamiseks niisket lappi.

Oluline: Ärge kasutage abrasiivseid materjale, sest need võivad toote pinda kahjustada.

Filtri puhastamise/vahetamise sagedus :

Filtri	Puhastamine/asendamine	Sagedus	Filtri kood
Eelfilter	Puhastamine	Iga 2 kuu järel	
2in1 aktiivsöe- ja tahkete osakeste filter	Asendage	Iga 12 kuu järel	XD6220F0

Enne mis tahes hooldustoimingute teostamist tõmmake kindlasti toitepistik välja, et tagada täielik voolu puudumine. Puhasti korpuse puhastamiseks võite kasutada kergelt märga lappi.

Oluline: Puhastusseadme pinna kahjustamise vältimiseks ärge puhastage seda ühegi kareda esemega.

- Kui filtrivõrgu kasutusiga jõuab 95%-ni, vilgub vastav tuli hingamise olekus ja ühe minuti jooksul kõlab helisignaali, et tuletada kasutajale meelde vajadust filtrivõrgu väljavahetamiseks.
- * Vilkuv tuli näitab, et filtrisilma kasutamine on lõppemas.
- Vastav tuli vilgub hingamisolekus kui filtrivõrk on peaaegu tolmu täis, seejärel tuleb see asendada uue filtrivõrguga. Kui märgutuli vilgub hingamisolekus, tähendab see, et filtrivõrk tuleb välja vahetada.

Sunnitud lähtestamise teostamine:

Paneelil olev filtrivõrgu indikaatorituli on hingavas olekus, sumisti heliseb ühe minuti jooksul iga kord, kui puhasti käivitatakse, tuletades kasutajale meelde filtrivõrgu väljavahetamise vajadust. Pärast selle asendamist kustub vastav tuli, kui vajutate kolm sekundit „unerežiimi“ nuppu ja filtrivõrgu kasutamine käivitatakse uuesti

Kui filtrivõrk vahetatakse enne selle kasutamisaia lõppu, tuleks filtri võrgu ajastus jõuga lähtestada:

1. Pärast filtrivõrgu vahetamist vajutage ja hoidke filtrivõrgu lähtestusklahvi 3 sekundit all;
2. Vastav võrgu märgutuli vilgub;
3. Vajutage ja hoidke puhkeklahvi uuesti 3 sekundit all, filtrivõrgu märgutuli kustub ja helisignaali piiksus kaks korda, seejärel arvutab puhasti uuesti filtrivõrgu kasutusaia.
4. Lähtestamisrežiim tühistatakse, kui 3 sekundi jooksul toimingut ei tehta

Ettevaatust :

*Kui seda ei saa regulaarselt puhastada, väheneb primaarfiltrivõrgu tööefektiivsus

*Ärge kasutage märga primaarset filtrivõrku

*Ärge peske ega kasutage filtrivõrku liiga palju kordi

*Asendage filtrivõrk kordamööda, vaadake jaotisi „Enne kasutamist“ „Filtrivõrgu paigaldamine“

Asendamiseks saate kasutada järgmist tüüpi filtrivõrku:

Pange tähele: teatud filtriid võivad transpordi- ja ladustamistingimuste tõttu ajutiselt kergelt lõhna eritada.



„NÕUANDED FILTRITE VAHETAMISEKS“

- Vältige kasutatud filtrite käsitlemist kui teil on allergia või astma.
- Kandke filtrite vahetamisel kindaid või peske pärast filtrite vahetamist korralikult käsi.
- Pange kasutatud filtriid enne äraviskamist koheselt suletud õhukindlasse kotti, et vältida saasteainete levikut.

OLULINE:

Ärge kunagi kasutage andurite puhastamiseks puhastusvahendit või metallesemeid.

Andurite tõhusus võib väheneda, kui neid ei puhastata regulaarselt.

Puhastussagedus sõltub seadme kasutuskeskkonnast. Kui seadet kasutatakse tolmu keskkonnas, puhastage andureid sagedamini.

LADUSTAMINE

Kui te seadet ei kasutate, hoidke seda jahedas ja kuivas kohas, kus temperatuur ei ületa 35°C 70%RH.

PROBLEEMI KORRAL

- Ärge võtke seadet ise lahti. Halvasti remonditud seade võib kasutajale ohtlik olla.
- Enne volitatud teeninduskeskuse poole pöördumist vaadake allolevat veaotsingu tabelit:

Probleem	Kontroll	Lahendus
Seade ei lülitu sisse.	Kas toitejuhe on ühendatud?	Ühendage toitejuhe õige pingega pistikuga.
	Kas kõik ekraanielemendid on välja lülitatud?	Vajutage nuppu sisse/välja ja valige soovitud funktsioon.
	Kas on elektrikatkestus?	Võite oma puhastit kasutada kui vool uuesti sisse lülitub.
Vool on varasemast palju nõrgem.	Kas filter vajab puhastamist või asendamist?	Kontrollige filtri puhastamise ja vahetamise sagedust ning vajadusel puhastage/vahendage filter(filtrid).
Õhuväljundist tuleb ebameeldivat lõhna.	Kas anduri objektiiv on tolmuga kaetud?	Kontrollige filtri puhastamise ja vahetamise sagedust ning vajadusel puhastage/vahendage filter(filtrid).

GARANTII

Ärge kasutage seadet ja võtke ühendust volitatud teeninduskeskusega, kui:

- teie seade on maha kukkunud;
- teie seade või selle toitejuhe on kahjustatud;
- teie seade ei tööta enam korralikult.

Heakskiidetud teeninduskeskuste nimekirja leiате Tefali rahvusvaheliselt garantiikaardilt.

AIDAKE KAASA KESKKONNA KAITSMISELE!



Teie seade sisaldab palju materjale, mida saab taaskasutada või ringlusse võtta.

Jätke see kohalikku jäätmekogumispunkti või viige see tunnustatud teeninduskeskusesse, et seda saaks töödelda.

Need juhised leiате ka meie veebisaidilt aadressil www.tefal.com.