



**BOSCH**



Užregistruokite naują įrenginį  
„MYBosh“ dabar ir gaukite  
nemokamus privalumus  
[www.bosch-home.lt](http://www.bosch-home.lt)

## Šaldytuvas - šaldiklis

**KGN..**

**It** Naudojimosi instrukcija

**KGN39VLEB**

## Turinys

Saugos informacija .....	3	Maisto produktų šaldymas ir laikymas...	13
Informacija dėl utilizavimo .....	6	Šviežių maisto produktų užšaldymas ....	14
Prietaiso komplektavimo sąrašas .....	6	„Super“ šaldymas .....	15
Prietaiso montavimas .....	7	Užšaldytų maisto produktų atšildymas ..	16
Pastaba dėl patalpos temperatūros ir vėdinimo .....	7	Vidaus dalys .....	16
Prietaiso pajungimas .....	8	Lipdukas „OK“ .....	17
Susipažinimas su prietaisu .....	8	Įrenginio išjungimas ir atjungimas nuo el. tinklo .....	17
Prietaiso įjungimas .....	9	Valymas .....	17
Temperatūros nustatymas .....	10	Apšvietimo lemputė (LED).....	18
Ekonominis režimas .....	10	Kaip taupyti energiją .....	18
Aliarmo funkcijos .....	10	Šaldytuvo keliamas triukšmas .....	19
Naudingas tūris.....	11	Smulkūs gedimai ir jų šalinimas .....	20
Šaldiklio skyrius .....	11	Klientų aptarnavimas, gaminys / gamybos numeris ir techniniai duomenys .....	22
„Super“ vėsėjimas.....	13		
Šaldiklio skyrius .....	13		
Šaldymo pajėgumas .....	13		

## Saugos informacija

### Prieš jungdami prietaisą

Atidžiai perskaitykite instrukciją! Joje rasite svarbią informaciją apie šaldytuvo įrengimą, naudojimą ir priežiūrą. Gamintojas nėra atsakingas, jei jūs nesilaikote instrukcijų ir įspėjimų. Išsaugokite visus dokumentus vėlesniam naudojimui ar kitam savininkui.

### Techninė sauga



**Gaisro pavojus**  
Šaldytuve yra nekenksmingo aplinkai, tačiau degaus, freono R600a. Įsitikinkit, kad transportavimo ir įrengimo metu nebuvo pažeisti šaldymo vamzdeliai. Nutekėjęs freonas gali pakenkti akims arba užsidegti.

### Jei prietaisas pažeistas

- Įrenginį apsaugokite nuo atviros liepsnos ir (arba) kibirkščių.
- Patalpą gerai išvėdinkite

- Išjunkite prietaisą ir ištraukite maitinimo kištuką arba išjunkite saugiklį.
- Praneškite klientų aptarnavimo skyriui

Kuo didesnis šaldymo skysčio kiekis įrenginyje, tuo didesnėje patalpoje turėtų jis stovėti. Jei nutekėjimas įvyksta mažoje patalpoje, gali susidaryti degus dujų ir oro mišinys.

Kambaryje turi būti mažiausiai 8 g. šaldymo skysčio 1 m<sup>3</sup>.

Jūsų įsigytame įrenginyje esančio šaldymo skysčio kiekis nurodytas charakteristikų lentelėje, prietaiso viduje.

Jeį pažeidžiamas šio prietaiso įjungimo į elektros tinklą laidas, jį turi pakeisti gamintojas, technikos aptarnavimo tarnyba ar panašios kvalifikacijos asmuo. Netinkamas prietaiso įrengimas ir remontas gali sukelti didelį pavojų šio prietaiso naudotojui. Remontą gali atlikti tik gamintojas, technikos aptarnavimo tarnyba ar panašiai kvalifikuotas asmuo.

Galima naudoti tik originalias, gamintojo tiekiamas detales. Prailgintą įjungimo į elektros tinklą laidą galima įsigyti tik iš technikos aptarnavimo tarnybos.



### Gaisro pavojus

Dauginiai kilnojami el. lizdai ar maitinimo šaltiniai gali perkaisti ir sukelti gaisrą.

Dauginių kilnojamų el. lizdų ar maitinimo šaltinių niekada nepalikite už prietaiso.

### Svarbi informacija apie prietaiso naudojimą

- Niekada įrenginyje nenaudokite elektros prietaiso (pvz., šildytuvo, ledo gaminimo aparato ir t.t.). Sprogimo pavojus!
- Niekada nenaudokite garinio valytuvo įrenginiui atšildyti ar valyti. Garų sąlytis su elektriniais įtaisais gali sukelti trumpą jungimą ar srovės nutekėjimą. Elektros smūgio pavojus!
- Niekada nenaudokite kitų būdų greitesniam įrenginio atšildymui, išskyrus tuos, kuriuos rekomenduoja gamintojas. Sprogimo pavojus!
- Nebandykite gramdyti šerkšno ar atkrapštyti prišalusius maisto produktus naudodami peilį ar kitus aštrius įrankius. Jūs galite pažeisti šaldymo sistemos vamzdelius. Šaldymo skystis gali užsidegti arba pakenkti akims.
- Niekada įrenginyje nelaikykite talpų su degiomis purškiamomis dujomis (pvz. aerozolio) ar sprogstamomis medžiagomis. Sprogimo pavojus!
- **Saugokite nuo pavojų vaikus ir neįgalius asmenis:**  
Neleiskite be priežiūros naudotis prietaisu vaikams ir fizinę, psichinę bei juslinę negalią turintiems ir su saugiu prietaiso naudojimu nesusipažinusiems asmenims.  
Įsitikinkite, kad vaikai ir neįgalūs asmenys aiškiai suvokia galimą pavojų.  
Prietaisu besinaudojančius vaikus ir neįgalius asmenis turi prižiūrėti už jų saugumą atsakingas asmuo.  
Prietaisu gali naudotis tik 8 metų sulaukę ir vyresni vaikai.  
Nepalikite be priežiūros prietaisą valančių ar tvarkančių vaikų.  
Neleiskite vaikams žaisti su prietaisu.
- Nesistokite ir nesiremkite į prietaiso pagrindą, stalčius, dureles ir t.t.
- Prieš atitirpindami ir valydami prietaisą ištraukite iš lizdo maitinimo kabelio kištuką arba išjunkite saugiklį saugiklių skyde ir atjunkite jį nuo elektros tiekimo tinklo. Netraukite kištuko iš lizdo suėmę už kabelio.

- Stiprius alkoholinius gėrimus laikykite gerai užsuktuose induose vertikaloje padėtyje.
- Neleiskite aliejui ar riebalams patekti ant plastmasinių detalių ar durelių tarpinės. Plastikinės dalys ar durelių tarpinės gali iškorėti.
- Niekada neuždenkite prietaiso ventiliacijos angų.
- Šaldymo kameroje nelaikykite skysčių buteliuose ar skardinėse (ypač gėrimų, prisotintų anglia rūgšte). Buteliai ir skardinės gali sprogti!
- Nedėkite į burną ką tik iš šaldymo kameros ištrauktų maisto produktų. Nušalimo pavojus!
- Nelieskite šaldytų maisto produktų, ledo ar garintuvo vamzdelių, t.t. Nušalimo pavojus!

## Vaikai namuose

- Pakuotę ir jos dalis laikykite vaikams nepasiekiamoje vietoje. Kartonas bei plastiko plėvelė gali sukelti pavojų!
- Neleiskite vaikams žaisti su įrenginiu!
- Jei prietaisas užrakinamas, raktą laikykite vaikams nepasiekiamoje vietoje!

## Bendri reikalavimai

Prietaisas skirtas

- maisto produktams šaldyti,
- ledui gaminti.

Prietaisas skirtas buitiniam naudojimui.

Šaldymo skysčio sistema buvo patikrinta dėl nutekėjimo.

Šis prietaisas atitinka elektros prietaisų saugos reglamento reikalavimus, jame yra įdiegta triukšmo slopinimo sistema.

Šis prietaisas yra sukurtas naudoti ne aukščiau kaip 2000 metrų virš jūros lygio esančiose vietovėse.

## Informacija dėl utilizavimo

### Pakuotės utilizavimas

Pakuotė įrenginį apsaugo nuo pažeidimų transportuojant. Visos pakavimo medžiagos yra ekologiškai švarios ir gali būti perdirbtos. Kviečiame prisidėti prie aplinkos saugos ir tinkamai utilizuoti pakuotę. Informacijos apie galimus utilizavimo būdus teiraukitės vietinės seniūnijos pareigūnų arba įrenginį pardavusio prekybos centro atstovų.

### Seno prietaiso utilizavimas

Seni įrenginiai nėra beverčiai! Perdirbant seną įrenginį galima gauti naudingų žaliavų. Prietaisas paženklintas sutinkamai su Europos Sąjungos direktyva 2012/19/EU,



dėl naudotų elektros ir elektronikos prietaisų (elektros ir elektronikos įrangos laužas - WEEE). Direktyva apibrėžia panaudotų prietaisų gražinimo ir perdirbimo principus, kurie taikomi visoje ES.

### Įspėjimas

Jei prietaisas nebereikalingas:

1. Ištraukite maitinimo kištuką.
2. Nupjaukite maitinimo kabelį ir išmeskite kartu su kištuku.
3. Neišimkite lentynų ir talpų, skirtų produktams: vaikai negalės įlipti į vidų!
4. Neleiskite vaikams žaisti su prietaisu, jei jis tapo nebenaudojamas. Uždusimo pavojus!

Prietaise yra šaldymo skysčiai, o izoliacijoje dujos. Tinkamai utilizuoti reikia ir šaldymo skysčius bei izoliacines dujas. Prieš utilizuodami įrenginį, įsitikinkite, kad šaldymo vamzdeliai nėra pažeisti.

## Prietaiso komplektavimo sąrašas

Išpakavę visas dalis, patikrinkite ar jos nebuvo pažeistos pristatymo metu. Jei turite nusiskundimų, kreipkitės į atstovą, iš kurio pirkote šį prietaisą, ar į mūsų technikos aptarnavimo tarnybą.

Prietaiso pakuotę sudaro:

- Prietaiso nereikia montuoti į baldus, jis stovi nepritvirtintas.
- Vidaus detalės (priklauso nuo modelio)
- Maišelis su detalėmis, skirtomis įrengimui
- Naudojimo instrukcija
- Montavimo vadovas
- Klientų aptarnavimo knygelė
- Garantijos lapas
- Informacija apie energijos suvartojimą ir triukšmą

## Prietaiso montavimas

Prietaisą statykite tik sausoje ir gerai vėdinamoje patalpoje. Prietaisą statykite kuo atokiau nuo tiesioginių saulės spindulių bei šilumos šaltinių, pvz. viryklės, radiatorių ir t.t. Jei to nepavyksta išvengti, tarp prietaiso ir šilumos šaltinio sumontuokite izoliacinę plokštę arba palikite minimalius žemiau nurodytus atstumus:

- 3 cm nuo elektrinės ar dujinės viryklės.
- 30 cm nuo skysto arba kieto kuro krosnies.

Montavimo vietos pagrindas turi būti tvirtas; jeigu reikia, sutvirtinkite jį. Jei grindys nelygios, prietaisą paremkite.

## Atstumas nuo sienos

Montuojant prietaisą, įsitinkinkite, kad dureles galėsite atidaryti 90° kampu.

## Pastaba dėl patalpos temperatūros ir vėdinimo

### Aplinkos temperatūra

Įrenginys skirtas naudoti tam tikrame klimate. Aplinkos temperatūra, kurioje gali būti naudojamas įrenginys (pagal klimato klasę).

Klimato klasė nurodyta techninių duomenų plokštelėje. **Pav. 13**

Klimato kategorija	Tinkama patalpos temperatūra
SN	+10 °C iki 32 °C
N	+16 °C iki 32 °C
ST	+16 °C iki 38 °C
T	+16 °C iki 43 °C

### Pastaba

Šis prietaisas pilnai funkcionuoja, kai kambario temperatūros ribos atitinka nurodytą klimato klasę. Jei "SN" klimato klasės prietaisas bus naudojamas žemesnėje kambario temperatūroje, jis nesuges, jei kambario temperatūra bus +5 °C.

## Vėdinimas

### 3 pav.

Oras už įrenginio ir jo šoninių plokščių sušyla. Šilto oro išleidimui trukdyti negalima. Priešingu atveju įrenginio veikimas bus apsunkintas. Dėl to padidėja energijos sąnaudos. Todėl: Niekada neuždenkite ventiliacijos angų!

## Prietaiso pajungimas

Sumontavę prietaisą palaukite mažiausiai 1 valandą prieš jį įjungdami. Transportuojant įrenginį alyva iš kompresoriaus gali nutekėti į šaldymo sistemą.

Prieš naudodami įrenginį pirmą kartą, išvalykite jo vidų (žr. sk. „Valymas“).

## Įjungimas į elektros tinklą

Įjungimo į elektros tinklą lizdas turi būti netoli prietaiso ir taip pat lengvai pasiekiamas po prietaiso įrengimo.

### ⚠ Įspėjimas

Elektros smūgio pavojus!

Jei maitinimo kabelio ilgis nepakankamas, niekada nenaudokite dauginių el. lizdų ar pailginimo kabelių. Norėdami sužinoti galimas alternatyvas, susisiekiite su klientų aptarnavimo centru.

Šis prietaisas atitinka I saugumo klasės reikalavimus. Prietaisą į 220/240 V/ 50 Hz kintamos srovės tinklą įjunkite naudodami tinkamai įrengtą elektros tinklo lizdą, kuris turi įžeminimą. Elektros grandinė turi būti apsaugota 10-16 A saugikliu.

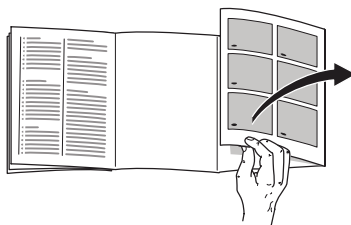
Jei prietaisai naudojami ne Europos šalyse, pasitikrinkite, ar nurodyta įtampa ir srovės tipas atitinka šio prietaiso elektros srovės reikalavimus. Šią informaciją rasite techninių duomenų plokštelėje. Pav. 13

### ⚠ Įspėjimas

Niekada nejunkite šio prietaiso prie energijos taupymo jungties.

Mūsų gaminamus prietaisus galima jungti į elektros tinklą ir prie alternatyvių elektros energijos šaltinių, kuriuose naudojami sinusinės srovės keitikliai. Srovė keitikliai naudojami saulės energijos generuojamą energiją perduoti į bendrus elektros tinklus. Izoliuotos aplinkos atveju (pvz. laivuose ar kalnų viešbučiuose), kai nėra prisijungta prie bendro elektros tiekimo tinklo, būtina naudoti sinusinės srovės keitiklius.

## Susipažinimas su prietaisu



Atverskite paskutinį iliustruotą puslapį.

Ši naudojimosi instrukcija skirta keliems modeliams.

Skirtingų modelių įrenginių savybės gali skirtis.

Paveikslėliai gali skirtis.

**1** pav.

\* Ne visuose modeliuose.

A Šaldytuvo skyrius

B Šaldiklio skyrius

1-9 Valdikliai

10 Lentyna mažiems buteliams



- 11 Lentyna dideliems buteliams
- 12 Apšvietimo lemputė (LED)
- 13\* Lentyna buteliams
- 14 Žemesnės temperatūros stalčius
- 15 Daržovių stalčius su drėgmės palaikymo sistema
- 16 Stalčius šaldytiems maisto produktams

## Valdikliai

### 2 pav.

1. **Pavojaus signalo ekranas**  
Užsidega, jei prietaisas pernelyg įkaista.
2. **Šaldytuvo skyriaus temperatūros nustatymo mygtukas**  
Šis mygtukas nustato temperatūrą šaldytuvo skyriuje.
3. **„Super“ indikatorius**  
Užsidega, jei įjungtas „super“ atšaldymas.
4. **Temperatūros šaldytuvo skyriuje ekranas**  
Parodymai atitinka nustatytą šaldytuvo skyriuje temperatūrą °C.
5. **„Eco“ indikatorius**  
Užsidega, kai įjungiamas „eco“ režimas atšaldymo skyriuje.
6. **Temperatūros nustatymo mygtukas šaldiklio skyriuje**  
Mygtukas nustato temperatūrą šaldiklio skyriuje.
7. **„Super“ indikatorius (šaldiklio skyrius)**  
Šis indikatorius šviečia, kai įjungtas „super“ užšaldymas.

8. **Temperatūros šaldiklio skyriuje ekranas**  
Parodymai atitinka šaldiklio skyriuje nustatytą temperatūrą °C.
9. **„Eco“ indikatorius**  
Užsidega, kai šaldiklio skyriuje įjungiamas „eco“ režimas.

## Prietaiso įjungimas

### 2 pav.

1. Įkiškite kištuką į elektros lizdą
2. Pasigirsta įspėjamasis signalas. Mirksi temperatūros ekranas 8.
3. Paspauskite temperatūros nustatymo mygtuką 2. Įspėjamasis signalas išsijungia.

Kai šaldiklio skyriuje pasiekiami nustatyta temperatūra, užsidega temperatūros ekranas 8.

Gamintojas rekomenduoja šiuos nustatymus:

- Šaldytuvo skyrius: vidutinis nustatymas
  - Šaldiklio skyrius: -18°C
- Laikykite greitai gendančius maisto produktus šaldytuvo skyriuje.

## Naudojimo patarimai

- Įjungus prietaisą, nustatytoms temperatūros pasiekti gali prireikti kelių valandų.
- Automatinė „No frost“ sistema užtikrina, kad šaldiklio skyrius neapledės. Jo atitirpinti nereikia.

- Kartais įrenginio šonai silpnai įšyla. Taip išvengiama kondensacijos susidarymo aplink durelių tarpinę.
- Jei uždarius šaldiklio skyriaus dureles nepavyksta jų iškart atidaryti, palaukite, kol prietaiso viduje išsilygins slėgis.

## Temperatūros nustatymas

### Šaldytuvas

Temperatūrą galima nustatyti nuo +2 °C iki +8 °C.

Spauskite temperatūros nustatymo mygtuką 2, kol pasieksite norimą temperatūrą šaldytuvo skyriuje. Išsaugoma paskutinė pasirinkta vertė. Nustatyta temperatūra rodoma temperatūros ekrane 4.

#### Pastaba

Norimai temperatūrai pasiekti, atidarykite ventiliacijos angas 1/3, Pav. 6.

### Šaldiklis

Temperatūrą galima nustatyti nuo -16 °C iki -24 °C.

Spauskite temperatūros nustatymo mygtuką 6, kol nustatysite norimą temperatūrą šaldiklio skyriuje. Išsaugoma paskutinė pasirinkta vertė. Nustatyta temperatūra rodoma temperatūros ekrane 8. Šaldiklio skyriuje mes rekomenduojame gamyklinį nustatymą -18 °C.

## Ekonominis režimas

Ekonominė funkcija perjungia prietaisą į energijos taupymo režimą.

Prietaisas automatiškai nustatys šias temperatūras:

- vėsinimo skyrius: +8°C
- šaldiklio skyrius: -16°C

### „Eco“ režimo įjungimas

Spauskite temperatūros nustatymo mygtuką 6, kol užsidegs „eco“ indikatorius.

## Aliarmo funkcijos

2 pav.

### Durelių aliarmas

Jei įrenginio durelės paliekamos atidarytos ilgesnį laiko tarpą, įsijungia įspėjamasis signalas. Uždarius dureles įspėjamasis signalas išsijungs.

### Įspėjamasis temperatūros signalas

Temperatūros garsinis signalas įsijungia tada, kai šaldiklio skyriuje temperatūra yra per aukšta ir užšaldyti produktai gali atitirpti. Mirksi temperatūros ekranas, Pav. 2/8. Aliarmas gali įsijungti ir šiais atvejais, nors produktams pavojaus nėra:

- įjungiant prietaisą,
- į prietaisą sudėjus didelį kiekį šviežių produktų,
- ir jei šaldiklio durelės buvo atidarytos pernelyg ilgai.

### Pastaba

Visai arba iš dalis atšilusių maisto produktų pakartotinai užšaldyti nebegalima.

Pakartotinai galima užšaldyti tik termiškai apdorotus (keptus ar virtus) produktus.

Neviršykite ilgiausios maisto produktų laikymo trukmės.

## Įspėjamojo signalo išjungimas

**2** pav.

Norėdami išjungti įspėjamąjį signalą, paspauskite aliarmo mygtuką 6.

## Naudingas tūris

Informaciją apie prietaiso naudingą tūrį rasite jo viduje esančioje techninių duomenų lentelėje Pav. **1B**

## Kaip pilnai panaudoti šaldiklio tūrį

Kad į šaldiklį tilptų daugiau produktų, galima išimti viduje esančias detales. Produktus galima sudėti tiesiai ant lentynų.

### Pastaba

Maisto produktai neturėtų liestis prie galinės šaldytuvo sienelės. Tai gali trukdyti tinkamai cirkuliuoti orui.

Maistas ar pakuotė gali prišalti prie sienelės paviršiaus.

### Detalių išėmimas

Iki galo ištraukite stalčių, kilstelėkite jo priekį ir išimkite iš prietaiso.

Pav. **9**

## Šaldiklio skyrius

Šaldytuvo skyrius puikiai tinka laikyti mėsą, dešrą, žuvį, pieno produktus, kiaušinius, paruoštą maistą ir kepinčius.

## Maisto laikymas

- Šaldykite šviežią, neapgadintą maistą. Taip produktų kokybė ir šviežumas išsaugomi ilgiau.
- Laikykitės pagamintų produktų ir produktų buteliuose galiojimo laiko arba suvartokite iki gamintojo nurodytos datos.
- Prieš dėdami maisto produktus į prietaisą juos uždenkite arba supakuokite. Taip išlaikysite maisto produktų aromatą, spalvą ir produktai išliks švieži. Be to, maisto produktai neįgaus pašalinių kvapų, o plastikinės dalys nuo jų nenusidažys.
- Prieš dėdami į prietaisą šiltus maisto produktus, juos ataušinkite!

### Pastaba:

Produktais neuždenkite oro išėjimo angų, nes taip sumažinsite oro cirkuliaciją. Maisto produktai laikomi tiesiai priešais oro išėjimo angas, gali užšalti nuo išeinančio šalto oro.

## Įsidėmėkite šaldytuvo viduje esančias skirtingo šaldymo zonas

Dėl oro cirkuliacijos, šaldytuvo viduje susidaro skirtingų temperatūrų šaldymo zonos:

- Šalčiausios sritys yra priešais oro išėjimo angas ir vėsinimo skyriuje, **1**/14 pav.

### ■ Pastaba

Greičiausiai gendančius maisto produktus (pvz., žuvį, dešrą, mėsą) laikykite šalčiausioje zonoje virš daržovių stalčiaus.

- Šilčiausia zona yra pačiame durelių viršuje.

### ■ Pastaba

Šilčiausioje zonoje laikykite, pavyzdžiui, kietuosius sūrius ir sviestą. Sūris išliks kvapnus, o sviestą bus lengviau tepti.

## Daržovių stalčius su drėgmės palaikymo sistema

### ■ 7 pav.

Norėdami ilgiau išlaikyti vaisius ir daržoves šviežius, galite reguliuoti oro drėgmę vaisių ir daržovių stalčiuje:

- Jei laikote daugiau daržovių ar mišrius maisto produktus arba jei apkrova yra nedidelė – nustatykite didelę oro drėgmę
- Jei laikote daugiau vaisių ar apkrova yra didelė – nustatykite mažą oro drėgmę

## Pastabos

- Žemai temperatūrai jautrių vaisių (pvz., bananų, ananasų, papajų bei citrusinių vaisių) ir daržovių (pvz., baklažanų, agurkų, cukinijų, paprikų, pomidorų bei bulvių) šaldytuve laikyti negalima. Kad ilgiau išliktų švieži ir kokybiški, laikykite juos +8 °C - 12 °C temperatūroje.
- Priklausomai nuo stalčiuje laikomų vaisių ir daržovių kiekio bei rūšies, jame gali susikaupti kondensato. Iššluostykite kondensatą sausa šluoste ir, stumdydami drėgmės reguliatorių, sureguliuokite stalčiuje oro drėgmę.

## Žemesnės temperatūros stalčius

### ■ 6 pav.

Šiame stalčiuje temperatūra yra šiek tiek žemesnė nei šaldytuvo skyriuje. Kartais temperatūra gali nukristi žemiau 0 °C. Šis stalčius puikiai tinka žuviai, mėsai ir dešrai laikyti. Nedėkite į jį šalčiui neatsparių produktų, pvz. salotų ir kt. daržovių. Temperatūrą vėsinimo skyriuje galima reguliuoti vėdinimo angomis. Norėdami sumažinti temperatūrą, pastumkite temperatūros valdiklį aukštyn. Norėdami padidinti temperatūrą, pastumkite temperatūros valdiklį žemyn. **6** pav.

## Super vėsinimas

Ijungus super vėsinimo funkciją temperatūra šaldytuve nukris iki žemiausios galimos temperatūros ir laikysis maždaug 15 valandų. Po to automatiškai persijungs į anksčiau nustatytą temperatūrą.

Super vėsinimo funkciją derėtų įjungti, pavyzdžiui:

- prieš patalpinant didelį kiekį šviežių maisto produktų,
- norint greitai atšaldyti gėrimus.

### Pastaba:

Ijungus greitojo vėsinimo funkciją, gali sustiprėti prietaiso skleidžiami garsai.

## Ijungimas ir išjungimas

### 2 pav.

Spauskite temperatūros nustatymo mygtuką 2, kol užsidegs „super“ indikatorius 3.

## Šaldiklio skyrius

Šaldiklį naudokite:

- Šaldytiems maisto produktams laikyti.
- Ledo kubeliams gaminti.
- Maisto produktams šaldyti.

### Pastaba:

Visuomet gerai uždarykite šaldiklio duris. Palikus prietaiso duris atviras, užšaldyti maisto produktai atšils. Šaldiklio vidus pasidengs storu ledo sluoksniu. Be to, prietaisas be reikalo sunaudos daug daugiau elektros energijos!

## Šaldymo pajėgumas

Informaciją apie užšaldymo pajėgumą galite rasti charakteristikų lentelėje. Pav. 1B

## Būtinios sąlygos didžiausiam produktų kiekiui užšaldyti

- Prieš sudėdami produktus įjunkite greitojo užšaldymo funkciją (žr. sk. „Greitasis užšaldymas“).
- Didelį maisto produktų kiekį šaldykite apatiniame šaldiklio skyriuje. Šiame stalčiuje maisto produktai užšąla itin greitai ir švelniai.

## Maisto produktų šaldymas ir laikymas

### Šaldytų maisto produktų pirkimas

- Įsitikinkite, kad pakuotė yra nepažeista.
- Atsižvelkite į galiojimo datą.
- Prekybos centro šaldiklio temperatūra turi būti  $-18\text{ }^{\circ}\text{C}$  ar ar žemesnė.
- Jei tik įmanoma, pirtus produktus dėkite į šaltkrepsį ir kuo greičiau sudėkite į šaldiklį.

## Dėdami produktus atminkite

- Didelius kiekius maisto produktų užšaldykite viršutiniame šaldiklio skyriuje, ne jame produktai užšąla greičiausiai ir švelniausiai.
- Maisto produktus paskleiskite po visą skyrių ar šaldiklio stalčių.

### Pastaba:

Užšalę maisto produktai neturi liestis su užšaldymui skirtais šviežiais produktais. Jei reikia, užšaldytus produktus sudėkite į kitus šaldiklio stalčius.

- Tinkamai įstatykite šaldyto maisto skyriaus stalčių, kad oras įrenginio viduje galėtų laisvai cirkuliuoti.

## Nedideliame maisto produktų kiekio šaldymui

Kaip užšaldyti mažesnius maisto produktų kiekius, kad jie visiškai sušaltų itin greitai, rasite aprašyta skyriuje "Automatinė "super" užšaldymo funkcija.

## Šviežių maisto produktų užšaldymas

Šaldykite tik šviežius ir nepažeistus maisto produktus.

Tam, kad šaldomos daržovės išsaugotų savo maistinę vertę, skonį bei spalvą, prieš užšaldant jas rekomenduojame blanširuoti. Baklažanų, ankštpipirių, cukinijų ir šparagų blanširuoti nereikia.

Knygynuose galite įsigyti knygų apie maisto produktų šaldymą ir blanširavimą.

## Pastaba

Šaldytus maisto produktus laikykite atokiau nuo produktų, kurie dar neužšaldyti.

- Šaldymui tinkami produktai: Pyragai nei kepiniai, žuvis ir jūros gėrybės, mėsa, žvėriena, paukštiena, daržovės, vaisiai, prieskoniniai žalumynai, kiaušiniai be lukšto, pieno produktai (sūris, sviestas, varškė), pusgaminiai ir maisto likučiai (sriubos, troškiniai, virta mėsa ir žuvis, bulvių patiekalai, suflė ir desertai).
- Šaldymui netinkami produktai: Šviežiam vartojimui skirtos daržovės (salotos, ridikėliai ir pan.), kiaušiniai su lukštu, vynuogės, nepjaustyti obuoliai, kriaušės bei persikai, kietai virti kiaušiniai, jogurtas, rūgpienis, grietinė, grietininis kremas (crème fraîche) ir majonezas.

## Šaldytų produktų pakavimas

Kad produktai neprarastų skonio ar neišdžiūtų, laikykite juos hermetiškuose induose.

1. Tinkamai supakuokite produktus.
2. Išstumkite iš pakuotės orą.
3. Užsandarinkite pakuotę.
4. Ant pakuotės užrašykite pavadinimą bei užšaldymo datą.

### Pakavimui tinkamos medžiagos:

Plastiko plėvelė, polipropileno plėvelė, aliuminio folija, šaldymui skirtos dėžutės ir indeliai.

Šių medžiagų galite įsigyti parduotuvėse.

### Pakavimui netinkamos medžiagos:

Vyniojamasis popierius, nepraleidžiantis riebalų popierius, celofanas, šiukšlių maišai, panaudoti parduotuvių maišeliai.

### Šaldymo pakuočių užsandarinimui tinkamos priemonės:

Guminiai žiedai, plastikiniai spaustukai, virvelės, šalčiui atspari lipni juostelė ir pan. Maišelius ir polietileno plėvelės pakuotę galima užsandarinti karšto užsandarinimo prietaisu.

## Užšaldyto maisto laikymo trukmė

Priklauso nuo maisto produktų tipo.

-18 °C temperatūroje galima laikyti:

- Žuvį, dešrą, paruoštus patiekalus bei kepinius, pyragaičius: iki 6 mėnesių
- Sūrį, paukštieną ir mėsą: iki 8 mėnesių
- Daržoves ir vaisius: iki 12 mėnesių

## Super šaldymas

Maisto produktai turi kuo greičiau sušalti iki vidaus. Tik tokiu atveju jie išsaugos vitaminus ir maistingąsias medžiagas, nepraras geros išvaizdos ir gero skonio. Įjungus „super“ užšaldymo funkciją, prietaisas veiks nuolat. Šaldiklio skyriaus temperatūra bus daug žemesnė nei veikiant įprastu režimu.

## Greitojo užšaldymo funkcijos įjungimas

Atsižvelgiant į šaldomų maisto produktų kiekį, greitojo užšaldymo funkciją galima naudoti skirtingais būdais.

### Pastaba

Įjungus „super“ užšaldymo funkciją gali sustiprėti prietaiso skleidžiamas garsas.

### Automatinė "super" užšaldymo funkcija

Mažesnius maisto kiekius užšaldysite itin greitai, jei juos šaldysite kaip aprašyta:

- Apatiniame šaldytų maisto produktų stalčiuje
- Kairėje pusėje

Į šaldiklį sudėjus šiltus maisto produktus, automatinė "super" užšaldymo funkcija įsijungia automatiškai.

### Rankiniu būdu nustatoma "super" užšaldymo funkcija

Pav. 2

Didelį maisto produktų kiekį šaldykite viršutiniame šaldiklio skyriuje. Viršutiniame šaldiklio skyriuje maisto produktai užšąla greičiausiai ir švelniausiai.

Prieš dėdami šviežius maisto produktus į šaldiklį, įjunkite "super" šaldymo režimą - išvengsite nepageidaujamo temperatūros pakilimo.

Jeigu reikia naudoti maksimalią šaldymo galią, prieš įdėdami šviežius maisto produktus į šaldiklį "super" šaldymo funkciją įjunkite prieš 24 valandas.

Spauskite temperatūros nustatymo šaldiklio skyriuje mygtuką 6, kol užsidegs šaldiklio skyriaus „super“ ekranas 7.

## "Super" šaldymo funkcijos išjungimas

Pav. 2

Spauskite temperatūros nustatymo šaldytuvo skyriuje mygtuką 6, kol bus rodoma norima temperatūra.

Greitasis užšaldymas dabar yra išjungtas. Greitam užšaldymui pasibaigus, prietaisas automatiškai pradeda veikti įprastu režimu.

- Automatinio "super" užšaldymo režimu: Iškart kai maži maisto produktų kiekiai užšala.
- Rankiniu būdu įjungtu "super" užšaldymo režimu: Praėjus maždaug 2½ dienoms.

## Užšaldytų maisto produktų atšildymas

Priklausomai nuo maisto tipo šaldyti produktai gali būti atšildomi:

- Kambario temperatūroje,
- Šaldytuve,
- Elektrinėje orkaitėje su karšto oro ventiliatoriumi arba be jo,
- Mikrobangų krosnelėje

### Įspėjimas

Neužšaldykite jau pradėjusių atšilti ar visai atšilusių maisto produktų. Pakartotinai užšaldyti galima tik tuos maisto produktus, kurie buvo paruošti (išvirti, apkepti) jau po atšildymo.

Maisto produktų, kurių laikymo šaldymo kameroje trukmė viršijo leistiną maksimumą, ilgiau laikyti nerekomenduojama.

## Vidaus dalys

### Lentynos ir stalčiai

Vidines lentynas ir durų stalčius galite sudėlioti pagal savo poreikius: pakelti, patraukti į priekį, nuleisti, pasukti į šoną. Lentynėlę durelėse pakelkite ir išimkite.

### Specialios paskirties funkcijos

(ne visuose modeliuose)

#### Lentyna buteliams

##### **5** pav.

Šioje lentynoje galite saugiai laikyti butelius.

#### Ledo kubelių indas

##### **11** pav.

1. Į formą pripilkite  $\frac{3}{4}$  geriamojo vandens ir įdėkite į šaldiklį.
2. Jei ledo padėklas prišąla prie šaldymo kameros, jo atskyrimui naudokite tik bukus įrankius (pvz., šaukšto rankenėlę).
3. Norėdami lengviau išimti ledo kubelius, lovelį truputį pasukite arba trumpai palaikykite po tekančiu vandeniu.

#### Šaldiklio kalendorius

##### **10** pav.

Jei norite, kad užšaldytų maisto produktų kokybė nesumažėtų, svarbu neviršyti jų laikymo trukmės. Skaičiai prie simbolių nurodo atitinkamo produkto tipo laikymo trukmę mėnesiais. Jei perkate užšaldytus maisto produktus, atkreipkite dėmesį į pagaminimo datą ar galiojimo laiką.



## Ledo blokai

Nutrūkus elektros energijos tiekimui, ledo blokai gali būti naudojami produktų atitirpimui sulėtinti. Padėję ledo blokelių tiesiai ant maisto produktų viršutiniame stalčiuje, galėsite produktus laikyti ilgiau. Taip pat ledo blokai gali būti naudojami laikinai atvėsinti maisto produktams, pvz. šaltkreipšyje.

## Pusryčių rinkinys

### 12 pav.

Pusryčių rinkinio talpos gali būti išimamos ir pripildomos atskirai.

## Lipdukas „OK“

(ne visuose modeliuose)

Lipdukas „OK“ leidžia patikrinti, ar šaldytuvo skyrius pasiekia produktų laikymui rekomenduojamą temperatūrą, ne aukštesnę +4 °C. Jei lipdukas nerodo „OK“, temperatūrą reikia palaipsniui sumažinti.

### Pastaba:

Gali praeiti iki 12 valandų po prietaiso įjungimo, kol jo viduje temperatūra pasieks nustatytą lygį.



## Tinkamas nustatymas

## Įrenginio išjungimas ir atjungimas nuo el. tinklo

### Prietaiso išjungimas

Ištraukite kištuką iš maitinimo lizdo ar išjunkite saugiklį. Šaldymo įrenginys išsijungia.

### Prietaiso išjungimas

Jei įrenginys nebus naudojamas ilgesnį laiką:

1. Ištraukite maitinimo kabelio kištuką arba išjunkite saugiklį.
2. Išvalykite įrenginį.
3. Palikite įrenginio dureles praviras.

## Valymas



### Dėmesio!

- Nevalykite prietaiso abrazyviniais, rūgštiniais valikliais ir tirpikliais.
- Nenaudokite šveičiamųjų valymo priemonių ar šveitimo kempinių. Metaliniai paviršiai gali pradėti rūdyti.
- Nei prietaiso lentynų, nei konteinerių neplaukite indaplovėje. Jie gali deformuotis!

### Valant prietaisą vanduo neturi patekti į toliau nurodytas prietaiso dalis:

- Valdiklius
- Apšvietimą
- Ventiliacijos angas
- Skiriamosios plokštės angas

## Atlikite šiuos veiksmus:

1. Prieš valydami: Išjunkite prietaisą.
2. Išimkite sušalusius maisto produktus ir padėkite vėsioje vietoje. Ant produktų uždėkite ledo blokelių (jei yra).
3. Valant prietaisą, vanduo neturi prilašėti ant valdiklių, apšvietimo, į ventiliacijos angas arba į pertvaros angas. Prietaisą plaukite minkšta šluoste su šiltu vandeniu ir trupučiu neutralaus pH plovimo skysčio. Skalaujant vanduo neturi varvėti ant lemputės.
4. Durelių tarpines nuplaukite vandeniu ir tada gerai nusauskite.
5. Išvalę šaldytuvą prijunkite jį prie elektros tinklo ir įjunkite.
6. Atgal sudėkite šaldytus maisto produktus.

## Vidaus įranga

Visas reguliuojamas įrenginio dalis galima išimti ir išplauti.

### Išimkite durelių lentynas

**4** pav.

Kilstelėkite lentynas ir ištraukite.

### Išimkite stiklines lentynas

Stiklines lentynas patraukite į priekį ir išimkite.

### Stalčių išėmimas

**8** pav.

Iki galo ištraukite stalčių, kilstelėkite jį priekį ir išimkite.

### Šaldytų produktų stalčių išėmimas

**9** pav.

Iki galo ištraukite stalčių, kilstelėkite jį priekį ir išimkite iš prietaiso.

## Apšvietimo lemputė (LED)

Jūsų prietaise sumontuotas aptarnavimo nereikalaujantis LED apšvietimas.

Šias lemputes gali pakeisti tik klientų aptarnavimo specialistas.

## Kaip taupyti energiją

- Laikykite sausoje, gerai vėdinamoje patalpoje. Nelaikykite šaldytuvo tiesioginiuose saulės spinduliuose ar netoli šilumos šaltinių (radiatorių, viryklių ir pan.).
- Nedėkite šilto maisto. Prieš tai maistą ataušinkite.
- Užšaldytus produktus pirmiausia atšildykite šaldytuve. Šalti produktai atvėsins ir šaldytuve esantį maistą.
- Šaldytuvo dureles atidarykite pagal galimybes kuo trumpesniai laikui.
- Norėdami sunaudoti mažiausią elektros energijos kiekį, prietaisą truputį atitraukite nuo šoninės sienos.
- Priedų išsidėstymas neveikia prietaiso energijos tarifo.

---

## Keliamas triukšmas

### Įprastiniai garsai

#### Pastaba

Įjungus „greitojo užšaldymo“ funkciją gali sustiprėti prietaiso skleidžiamas garsas.

#### Monotoniškas gaudesys

Dirba prietaiso variklis (pvz. šaldymo sistema, ventiliatorius)

#### Specifiniai garsai –

juos skleidžia vamzdeliais tekantis aušinimo skystis.

#### Spragtelėjimas –

varikliui arba solenoidiniai vožtuvai įsijungiant arba išsijungiant.

#### Traškėjimas

Veikia automatinė atitirpinimo funkcija

### Garsų šalinimas

#### Prietaisas stovi netiesiai

Prietaisą išlyginkite su gulsčiu.

Sureguliuokite šaldytuvo kojeles arba po jomis padėkite pakišalus.

#### Prietaisas „užspaustas“

Pastatykite jį toliau nuo šalia stovinčių kitų prietaisų ar baldų.

#### Stalčiai ar lentynos kliba arba liečiasi

Patikrinkite, ar teisingai įstatytos išimamos detalės, jei reikia, įstatykite teisingai.

#### Buteliai arba indai liečia vienas kitą

Pastatykite butelius arba indus toliau.

## Smulkūs gedimai ir jų šalinimas

Prieš kreipdamiesi į remonto įmonę:

Patikrinkite, ar gedimo negalite pašalinti pats naudodamiesi šia informacija.

Iškviestam meistrui turėsite sumokėti, net jei nesibaigęs šaldytuvo garantinis laikas.

Gedimas	Priežastis	Gedimo šalinimas
Temperatūra smarkiai skiriasi nuo nustatytos		Kai kuriais atvejais pakanka prietaisą išjungti 5 min. ir vėl įjungti. Jei temperatūra prietaiso viduje yra pernelyg aukšta, luktelėkite keletą valandų ir patikrinkite, ar ji nenukrito iki nustatytos vertės. Jei temperatūra prietaiso viduje yra pernelyg žema, patikrinkite ją po paros.
Pasigirstas įspėjamasis signalas. Mirksi temperatūros ekranas. Pav. 2/8	Gedimas - šaldiklio skyriuje pernelyg šilta! Šaldytas maistas gali pradėti tirpti. Prietaisas atidarytas. Uždengtos ventiliacijos angos.	Norint išjungti įspėjamąjį signalą, paspauskite temperatūros nustatymo mygtuką Pav. 2/6.  Uždarykite prietaisą. Patikrinkite, ar užtikrinamas tinkamas vėdinimas.
	Vienu metu į šaldiklį buvo įdėta pernelyg daug maisto produktų.	Nedėkite pernelyg daug maisto produktų į šaldiklio skyrių.  Pašalinus gedimą, temperatūros ekranas nustoja mirksėti.
Šaldiklio temperatūra skyrius yra per stipriai įkaitęs.	Dažnai atidarinėjamos prietaiso durys.  Uždengtos ventiliacijos angos.	Be reikalo neatidarinėkite prietaiso durų.  Pašalinkite kliūtis.
	Šaldomas didelis šviežių maisto produktų kiekis.	Neviršykite maksimalios šaldiklio šaldymo talpos.
Prietaiso šoniniai skydeliai yra įkaitę.	Prietaiso šoniniuose skydeliuose yra vamzdeliai, kurie įkaista vėsavimo proceso metu.	Tai normali prietaiso būseną, gedimo nėra.  Baldai, liečiantys prietaisą, nebus sugadinti karščio.

Gedimas	Priežastis	Gedimo šalinimas
Apšvietimas neveikia.	LED apšvietimas sugedęs. Įrenginys buvo atidarytas per ilgai. Apšvietimas išsijungia po maždaug 10 min.	Žr. skyrių „Apšvietimas (LED)“. Prietaisą uždarius ir atidarius, apšvietimas vėl veikia.
Sumažėjo ryškumas.	Jei tam tikrą laiką prietaisu nesinaudojama, ekrano skydelis persijungia į energijos taupymo režimą.	Ir vėl pradėjus naudotis prietaisu, pvz., atidarius dureles, ekranas sugrįžta prie normalaus ryškumo.
Ekranai neapšviečia.	Nutrūko elektros energijos tiekimas; saugiklis išjungta; prietaiso kištukas nebuvo įstatytas tinkamai.	Įkiškite prietaiso kištuką į elektros lizdą. Patikrinkite, ar: nenutrūko elektros tiekimas, ar neperdegę saugikliai.
Įrenginys nešaldo, šviečia temperatūros rodmuo ir dega vidaus apšvietimo lemputė.	Įjungtas demonstracinis režimas.	Nuspauskite avarinio signalo mygtuką, <b>2</b> /2 pav., ir laikykite nuspaustą apie 10 s, kol suskambės garsinis signalas.  Po kurio laiko patikrinkite, ar prietaisas pradėjo vėsinti.
Šaldiklio durelės ilgą laiką buvo atidarytos, nepasiekiamoje nustatyta temperatūra.	„NoFrost“ sistemos garintuvas (šalčio gamintojas) labai apledėjo, todėl jis nebegali automatiškai visiškai atitirpti.	Atitirpinimo metu, būtina išimti iš šaldiklio užšaldytus produktus (kartu su konteineriais) ir sudėti vėsiai, pasirūpinus gera termoizoliacija. Išjunkite šaldytuvą ir patraukite jį nuo sienos. Šaldytuvo dureles palikite praviras. Maždaug po 20 minučių ištirpęs ledas pradės tekėti į garintuvo padėklą, esantį galinėje šaldytuvo dalyje. Norėdami išvengti vandens pratekėjimo, vandenį padėkle nusauskite kempine. Kai vanduo nustos tekėti, garintuvas atitirpęs. Išvalykite vidų ir įjunkite prietaisą.
Automatinė "super" užšaldymo funkcija neįsijungia.		Prietaisas pats nustato ar automatinė "super" užšaldymo funkcija yra reikalinga ir automatiškai ją įjungia arba išjungia.

## Klientų aptarnavimas, gaminys / gamybos numeris ir techniniai duomenys

### Klientų aptarnavimo centras

Jei turite klausimų, negalite aptikti triukščių patys, arba jei įrenginį reikia remontuoti, susisieki su klientų aptarnavimo centru. Daugybę problemų galite išspręsti patys perskaitę informaciją apie triukščių šalinimą šiose instrukcijose arba mūsų tinklalapyje. Jei problemos pašalinti negalite, susieki su mūsų klientų aptarnavimo centru.

Mes visada padėsime rasti tinkamą sprendimą ir bandysime išvengti nereikalingo klientų aptarnavimo centro specialisto vizito.

Atliekant garantinį aptarnavimą, mes užtikrinsime, kad įrenginį remontuotų apmokyti klientų aptarnavimo centro specialistai naudodami originalias atsargines dalis, taip pat originalios atsarginės dalys bus naudojamos ir tuo atveju, kai gamintojo suteiktos garantijos galiojimo laikas yra pasibaigęs. Saugos sumetimais įrenginio remonto darbus turi atlikti tik apmokyti specialistai. Garantija nustoja galioti, jei remonto darbai ar kitos intervencijos buvo atliktos mūsų neįgaliotų asmenų arba jeigu mūsų įrenginiams buvo pritaikytos atsarginės, papildomos dalys ar priedai, kurios nebuvo originalios ir atsirado defektų.

Įrenginio veikimui būtinas originalias atsargines dalis vadovaujantis Eko dizaino direktyva galima įsigyti klientų aptarnavimo centre mažiausiai 10 metų nuo tos datos, kai įrenginys buvo pateiktas rinkai Europos ekonominėje erdvėje.

### Pastaba

Pagal vietoje galiojančias gamintojo garantijos sąlygas, klientų aptarnavimas yra nemokamas. Minimali garantijos trukmė (gamintojo suteikiama garantija privatiems vartotojams) Europos ekonominėje erdvėje yra 2 metai (išskyrus Daniją ir Švediją, kur garantija galioja 1 metus) atsižvelgiant į vietoje galiojančias garantijos sąlygas. Garantijos sąlygos neturi įtakos kitoms Jūsų turimoms teisėms arba pretenzijoms pagal vietinius įstatymus.

Detalesnę informaciją apie garantinį laikotarpį ir garantijos reikalavimus Jūsų šalyje galite gauti klientų aptarnavimo skyriuje, iš pardavėjo arba mūsų tinklalapyje.

Kreipdamiesi į aptarnavimo centrą, nurodykite turimo prietaiso gaminio numerį (E Nr.) ir serijos numerį (FD Nr.).

Kontaktinius klientų aptarnavimo skyrių duomenis rasite pridedamame klientų aptarnavimo skyrių sąvade arba mūsų tinklalapyje.

### Gaminio numeris (E Nr.) ir gamyklinis numeris (FD Nr.)

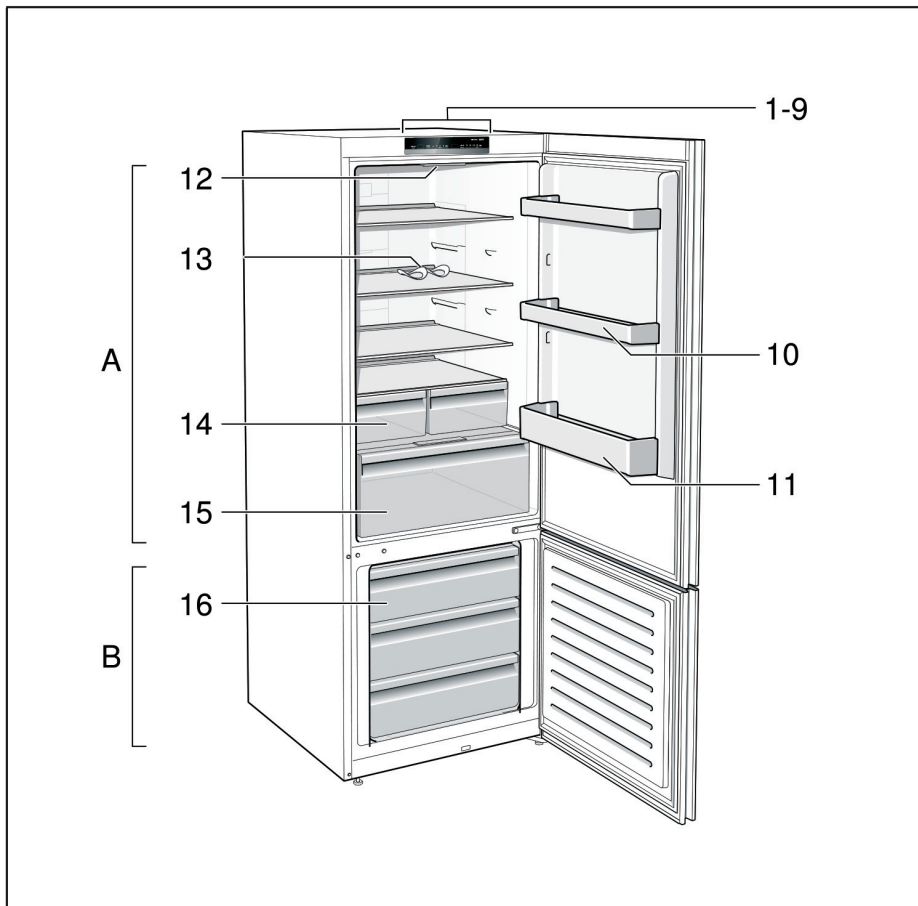
Gaminio numerį (E Nr.) ir gamyklinį numerį (FD Nr.) rasite įrenginio techninių duomenų plokštėje. Pav. 13

Pasižymėkite savo įrenginio duomenis ir klientų aptarnavimo centro telefono numerį, kad prirėikus galėtumėte juos greitai rasti.

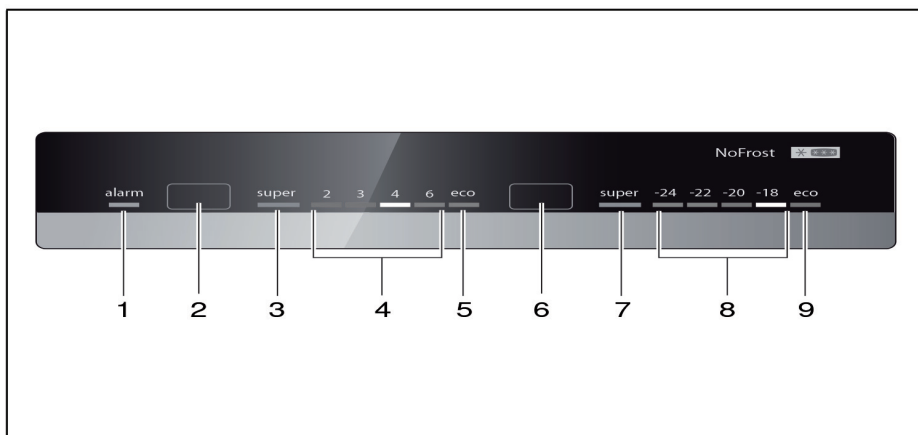
## Techniniai duomenys

Informaciją apie freoną, prietaiso kubatūrą, ir kitas technines specifikacijas galite rasti charakteristikų lentelėje. Pav. 13

Daugiau informacijos apie turimą įrenginio modelį rasite tinklalapyje <https://www.bsh-group.com/energylabel> (taikoma tik šalims priklausančioms Europos ekonominei erdvei). Šis tinklalapio adresas yra susietas su oficialia EU EPREL gaminių duomenų baze. Spausdinimo metu bazės tinklalapis dar nebuvo paskelbtas. Tuomet prašome vadovautis modelių paieškos instrukcijomis. Modelio identifikatorių sudaro skaitmenys esantys prieš pasvirąjį brūkšnį (E Nr.) nurodyti įrenginio techninių duomenų plokštėje. Be to, modelio identifikatorius yra nurodomas pirmojoje EU energijos etiketės eilutėje.

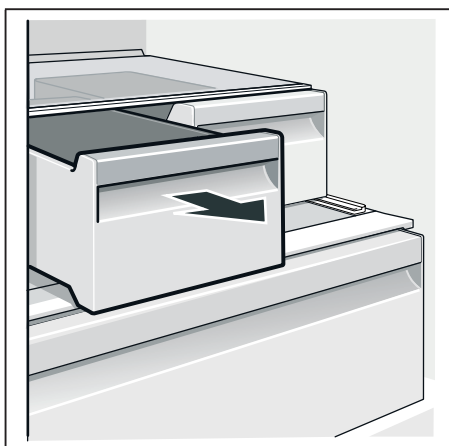
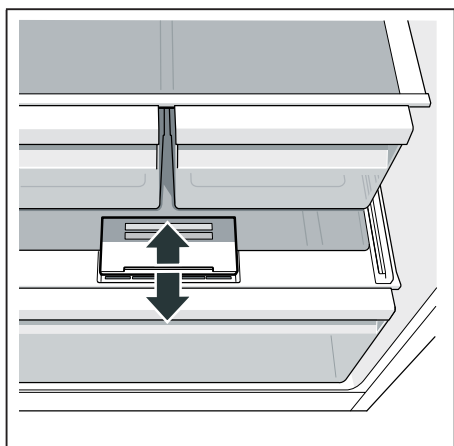
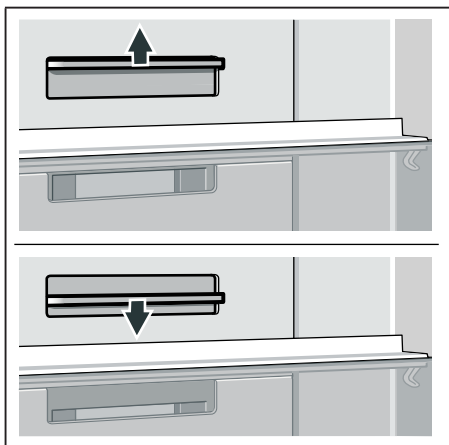
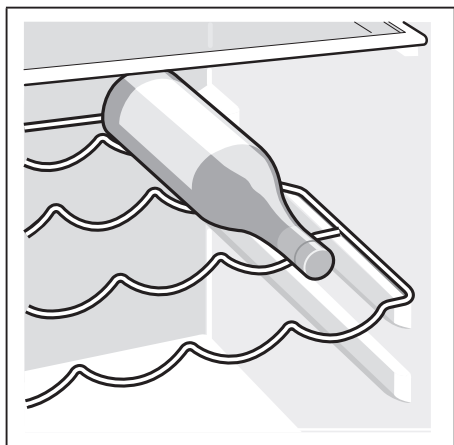
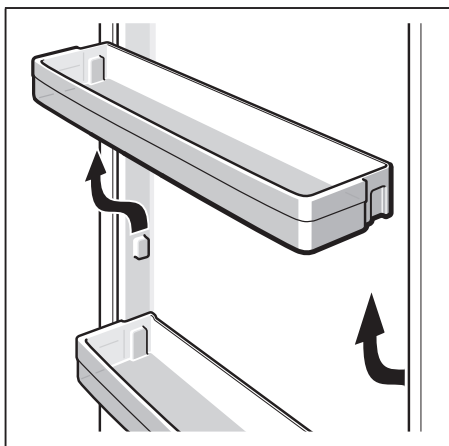
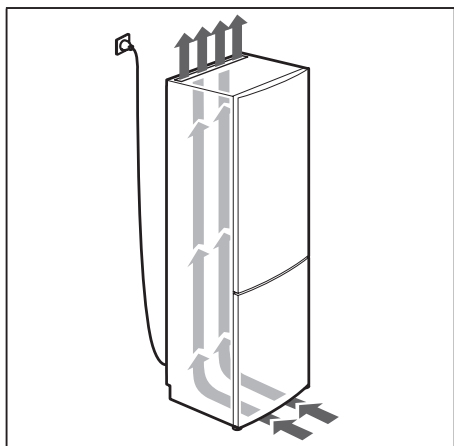


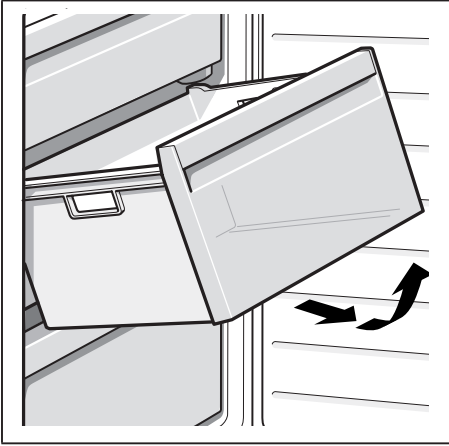
1



2



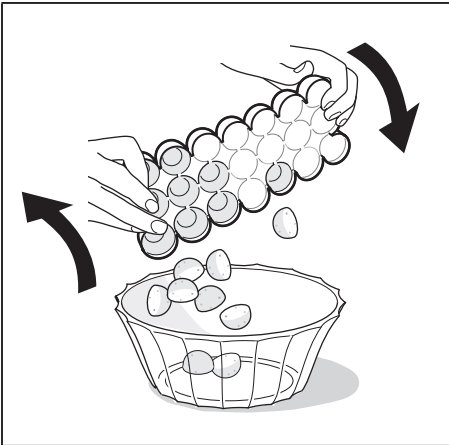




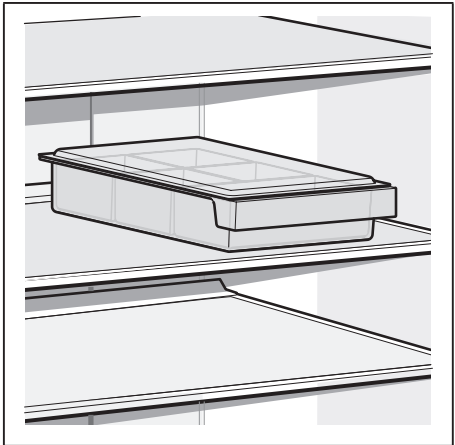
10



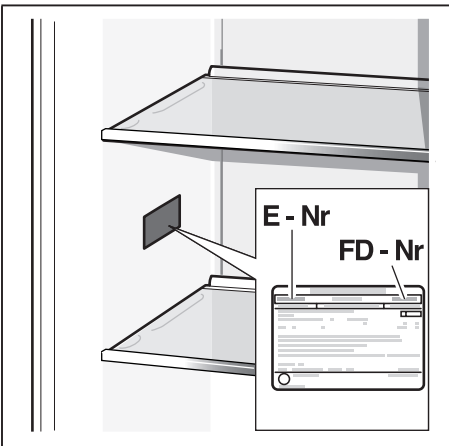
11



12



13



14

## Brangus pirkėjau,

Pirkėjų aptarnavimo centras yra netoli Jūsų gyvenamos vietos, o vienas mūsų specialistas atsakingas už Jūsų regioną.

### Mūsų patarimas:

Prašome patikrinti, ar negalite pašalinti prietaiso gedimo patys, neskambindami į klientų aptarnavimo centrą. Taip galite sutaupyti, nes nereikės kviesti meistro į namus. Gedimo šalinimo vadovą galite rasti prietaiso naudojimosi instrukcijoje.

### Mes Jums padėsime greitai, kokybiškai ir už prieinamą kainą!

Mūsų kvalifikuotų specialistų yra visose šalyse. Jie turi originalias visų prietaisų atsargines detales. Tai taupo Jūsų pinigus ir laiką.

---

## Gedimas? Pataisysim!

Šiame informaciniame lapelyje yra surašyti klientų aptarnavimo skyrių **telefono numeriai** ir adresai, kurie sugrupuoti pagal šalis.

### Tai pagreitins Jūsų problemas sprendimą!

Prašome pateikti šią **informaciją**:

1. Tikslus Jūsų **adresas ir telefono numeris**
2. Tikslus **gedimo** apibūdinimas
3. **Pirkimo data**
4. Gaminio numeris (**E-No.**), nurodytas etiketėje
5. Pagaminimo data (**FD**), nurodyta etiketėje

### Etiketės pavyzdys

E-NR. <b>XYZ1234/00</b>		FD7202
GU01442	0 705 144 811	
GEFRIERGERÄT DIN 8953		KLASSE N BRUTTUVOLUMEN 134 l NUTZVOLUMEN 113 l
GEFRIERVERMÖGEN 17 Kg/24h		
KOMPRESSOR 220-240 V ~ 50 Hz 120 W		
KÄLTENMITTEL R12 0,140 Kg		
ZUL. BETRIEBSÜBERDRUCK 40/15 bar		EIGENSICHER
 TYP GU 5D 14.1	made in Germany	
		

Vartotojo vadove nurodyta, kurioje vietoje rasite prietaiso charakteristikų etiketę.

Klientų aptarnavimo skyriuose, nurodytuose šiame informaciniame lapelyje, gali būti apžiūrimi ir taisomi tik Jūsų regiono įgaliotų atstovų platinami prietaisai.

Tačiau, jei prietaisą pirkote kitoje šalyje, mes stengsimės tiekti atsargines dalis ir atlikti būtiną remontą.

## Garantinės sąlygos

Garantinė sąlyga šiam prietaisui buvo nustatytos Jūsų regione esančių atstovų. Garantines sąlygas, bet kuriuo metu, suteiks mažmenininkas/platintojas, iš kurio pirkote prietaisą, arba įgaliotasis mūsų atstovas. Pateikdami garantinius nusiskundimus privalote pateikti pirkimo čekį.

## LT Lietuva / Lithuania

### **UAB "Kesko Senukai Lithuania"**

Jonavos g. 62  
Kaunas, Lt-44192  
Tel.: +370 37 212146  
Fax: +370 37 212165  
e-mail: garrem@senukai.lt

### **UAB AG Service**

Kalantos g. 32  
Kaunas, Lt-52494  
Tel.: +370 37 330187  
Fax: +370 37 331363  
Nemokama linija: 8 700 55655  
e-mail: servisas@agservice.lt

### **Baltic continent JSC**

Žirmūnų g. 70,  
Vilnius, LT-09133 Nemokama  
linija: 8 700 55595  
e-mail: remontas@bcsc.lt

### **UAB Emtoservis**

Savanorių pr. 1  
LT-03116 Vilnius