



BOSCH

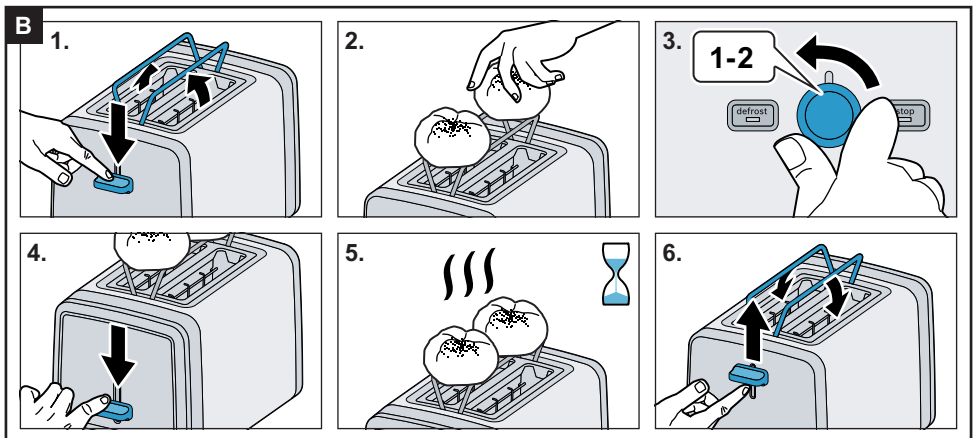
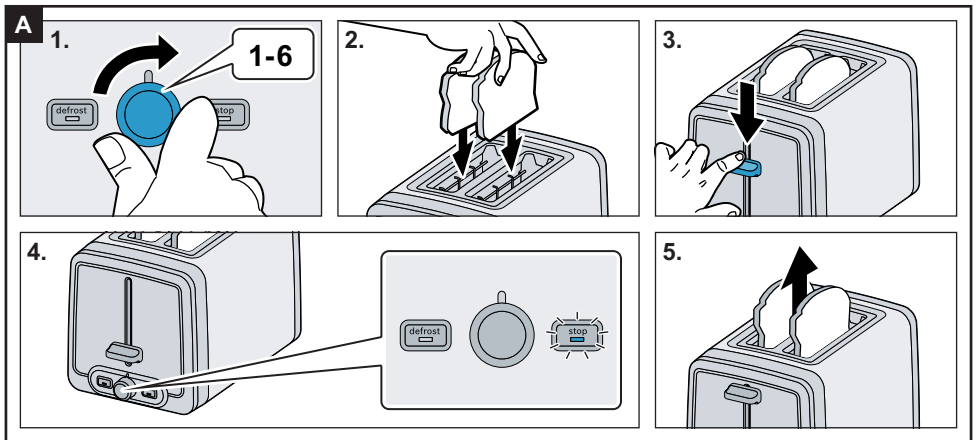
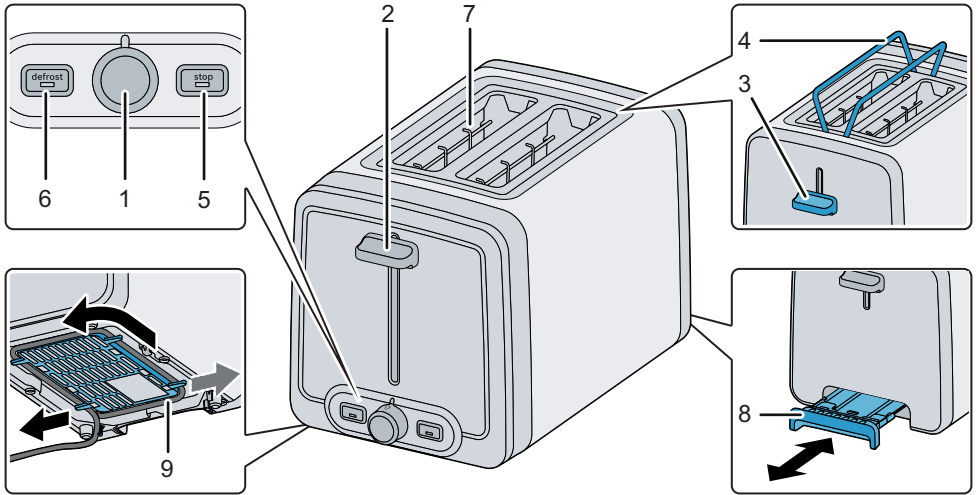


Užregistruokite naują
įrenginį „MYBosh“ dabar
ir gaukite nemokamus
privalumus
www.bosch-home.lt

Kompaktiškas skrudintuvas

TAT5P420

It Naudojimosi instrukcija



Saugos nuorodos

Atidžiai perskaitykite naudojimosi instrukciją ir ją išsaugokite, vadovaukitės instrukcijoje pateiktais nurodymais. Perduodami prietaisą kitiems vartotojams, pridėkite šią naudojimo instrukciją.

Šis prietaisas skirtas tik buitiniam naudojimui.

⚠ Elektros šoko pavojus!

Prietaisą naudokite tik patalpoje, kambario temperatūroje, ne aukščiau nei 2000 m virš jūros lygio. Prietaisą galima jungti tik prie kintančios srovės elektros tiekimo tinklo per tinkamai sumontuotą įžemintą elektros lizdą. Įsitikinkite, ar Jūsų namų elektros tinklo apsauginė sistema įrengta tinkamai. Įrenginį junkite ir naudokite tik vadovaudamiesi techninių duomenų plokštelės nurodymais. Prietaiso nenaudokite jei maitinimo kabelis arba prietaisas yra pažeisti. Panaudoję prietaisą, ar jam sugedus, atjunkite jį nuo elektros tinklo. Norint išvengti galimo pavojaus, tokius remonto darbus, kaip maitinimo kabelio pakeitimas, turi atlikti klientų aptarnavimo centro specialistas. 8 metų amžiaus nesulaukusiems vaikams neleiskite artintis prie prietaiso ir jungiančiojo laido bei neleiskite prietaiso naudoti. Šiuo prietaisu gali naudotis vaikai nuo 8 metų amžiaus, asmenys, kurių fiziniai, jusliniai ar psichiniai gebėjimai yra sumažėję arba asmenys neturintys pakankamai žinių, kaip naudotis prietaisu, tik prižiūrimi atsakingo asmens arba jei jie buvo informuoti apie galimus pavojus. Vaikams su prietaisu žaisti draudžiama.

Neprižiūrimiems ir jaunesniems nei 8 metų amžiaus vaikams naudoti prietaiso ir jo valyti negalima.

Nudegimų ir gaisro pavojus!

Prietaiso netalpinkite ant arba netoli įkaitusių paviršių, pvz. kaitlenčių. Saugokite prietaisą nuo riebalų tiškaly, nes jie gali sugadinti plastmasę. Netinkamai naudojant prietaisą galima smarkiai susižeisti.

Prietaiso negalima valdyti išorinio laikmačio arba atskiro nuotolinio pulto pagalba.

Nedėkite jokių pašalinių objektų į skrudintos duonos angą.

Duona gali sudegti. Niekada nenaudokite skrudintuvo arti arba po užuolaidomis ar netoli kitų degių medžiagų. Niekada neuždenkite skrudintos duonos angos.

Skrudintuvui veikiant lieskite tik valdiklius, nes kitos prietaiso dalys veikimo metu gali įkaisti.

Nuspaudžiamą svirtį spauskite tik norėdami skrudinti; niekada jos neblokuokite. Neskrudinkite maisto, kuris sušilęs arba skrudinamas gali varvėti, nes gali kilti gaisras.

Norėdami skrudintuvą išvalyti, jį atjunkite nuo elektros tinklo ir leiskite jam atvėsti.

Niekada nenardinkite prietaiso į vandenį ir neplaukite jo indaplovėje.

Prietaiso nevalykite garais.

Prietaiso valymui nenaudokite orkaitės arba griliaus purškalo.

Po pašildymo grotelėmis susikaupusius trupinius pašalinkite kietu šepetėliu.

Pašalinkite trupinių padėklą ir jį švariai išvalykite.

Skrudintuvą naudokite tik pastatę jį į vertikalią padėtį. Nepalikite skrudintuvo be priežiūros, kol jis yra įjungtas!




Nenaudokite arti vandens pripildytos vonios, praustuvo ar kitos talpos.

Pavojus uždusti!

Neleiskite vaikams žaisti su pakavimo medžiagomis.

Sveikiname įsigijus šį Bosch prietaisą. Jūs įsigijote aukštos kokybės gaminį, kuriuo bus malonu naudotis.

Dalys ir valdikliai

- 1 Skrudinimo lygio parinkiklis
Lygių nustatymas 1 - 6
1 = mažiausias skrudinimas
6 = didžiausias skrudinimas
 = pašildymas
 = pašildymas
- 2 Nuspaudžiama svirtis
- 3 Jungiklis
(integruotoms pašildymo grotelėms)
- 4 Pašildymo grotelės
- 5 Sustabdymo (**stop**) mygtukas su LED indikatoriumi
- 6 Atitirpinimo (defrost) mygtukas su LED indikatoriumi
- 7 Skrudintos duonos anga
- 8 Trupinių padėklas
- 9 Kabelio dėžutė (su tvirtinimo įtaisu)

Prieš naudojant pirmą kartą

- Nuimkite visas etiketes ir pakavimo plėvelę.
- Išvyniokite maitinimo kabelį iki reikiamo ilgio, užtvirtinkite ir įkiškite kabelio kištuką į maitinimo tinklą.
- Atidarę langą, įjunkite skrudintuvą be duonos parinkę aukščiausią skrudinimo lygio nuostata, pakartokite procesą mažiausiai tris kartus ir leiskite prietaisui atvėsti.

Prietaiso naudojimas

Bendroji informacija

Skrudintuvą naudokite tik pjaustytos baltos duonos, duonos ar bandelių skrudinimui, šildymui arba atitirpinimui. Nedėkite jokių pašalinių objektų į skrudintos duonos angą. Skrudintuvą naudokite tik pastatę jį į vertikalią padėtį. Niekada neuždenkite skrudintos duonos angos. Nuspaudžiamą svirtį spauskite tik norėdami skrudinti; niekada jos neblokuokite. Neskrudinkite maisto produktų, kurie gali varvėti. Nedėkite į prietaisą maisto produktų, kurių sudėtyje yra riebalų, taukų arba cukraus (pvz. vaflių, užteptos duonos).

Dėmesio!

Nenaudokite prietaiso be trupinių padėklo!

Skrudinimas

→ Pav. A

- Selektoriumi pasirinkite norimą apskrudimo lygį.
- Duoną, kurią norite skrudinti, įdėkite į skrudinimo angą.
- Spauskite nuspaudžiamą svirtį žemyn tol, kol ji užsifiksuos. Įsižiėbs **stop** mygtukas.
- Skrudinimo procesas baigiasi skrudinamiems maisto produktams pakilus į viršų.


Norėdami skrudinimo procesą nutraukti, paspauskite **stop** mygtuką.

Nurodymai

- Prieš naudojant prietaisą pirmą kartą, patikrinkite skrudinimo lygį, nes rezultatas priklauso nuo duonos rūšies ir drėgmės.
- Gaminant skrebučius iš sausos duonos (pavyzdžiui, specialios skrebučių duonos) reikia žemesnio skrudinimo lygio (pavyzdžiui, iki 4 lygio, atsižvelgiant į asmeninius pageidavimus), tuo tarpu santykinai drėgnesnei duonai (pavyzdžiui, kelių grūdų duonai) aukštesnio skrudinimo lygio.
- Skrudinant vieną duonos riekę, reikėtų pasirinkti žemesnį skrudinimo lygį, nei skrudinant dvi riekes.

Patarimas: Norėdami lengviau išimti skrudintus maisto produktus, pastumkite nuspaudžiamą svirtį aukštyn.

Šaltos ar skrudintos duonos šildymas

- Duoną, kurią norite skrudinti, įdėkite į skrudinimo angą.
- Nustatykite jungiklį į padėtį .
- Nuleiskite svirtį iki galo žemyn ir užfiksuokite. Pradeda šviesti stop mygtukas.
- Šildymo procesas baigiasi skrudinamai duonai pakilus į viršų.

Traškos bandelės

→ Pav. B

Ant pašildymo grotelių nedėkite aliuminio folijos Traškumo funkciją naudokite tik išskleidę pašildymo grotelės. Niekada nešildykite ir neskrudinkite vienu metu.

- Jungiklį nuspauskite žemyn. Išsiskleis pašildymo grotelės bandelėms.
- Bandeles padėkite ant pašildymo grotelių.
- Selektoriumi pasirinkite ne didesnį nei 2 skrudinimo lygį.

- Spauskite nuspaudžiamą svirtį žemyn tol, kol ji užsifiksuos. Įsizižiebs stop mygtukas.
- Traškumo funkcija baigiasi užgesus stop mygtuko indikatoriumi.

Šaldytos duonos arba skrebučio ruošimas

- Selektoriumi pasirinkite norimą apskrudimo lygį.
- Duoną, kurią norite skrudinti, įdėkite į skrudinimo angą.
- Spauskite nuspaudžiamą svirtį žemyn tol, kol ji užsifiksuos. Įsizižiebs stop mygtukas.
- Paspauskite Atitirpinimo (defrost) mygtuką. Pradeda šviesti **defrost** mygtukas.
- Atšildymo procesas baigiasi skrudinamai duonai pakilus į viršų.

Pastabos

- Skrudinamam maisto produktui įstrigus, skrudintuvą išsijungia automatiškai.
- Skrudinamam maisto produktui įstrigus skrudintos duonos angoje, ištraukite kištuką iš elektros lizdo, ir skrudintuvui atvėsus atsargiai išimkite duoną.
- Skrudindami vieną riekę, pasirinkite mažesnę skrudinimo lygį, nei skrudinant dvi riekes.
- Maisto produktus skrudinkite tik tol, kol jie bus geltonai rudos spalvos. Nelaukite, kol jie taps tamsūs arba rudi. Pašalinkite sudegusius kraštus. Maisto produktų, kuriuose yra krakmolo, ypač produktų iš grūdų ir bulvių, neskrudinkite pernelyg ilgai (norint sumažinti akrilamidų susidarymą).

Prietaiso valymas ir priežiūra

⚠ Elektros šoko pavojus!

Ištraukite prietaiso kištuką iš elektros lizdo ir leiskite skrudintuvui atvėsti. Niekada nepanardinkite prietaiso į vandenį ir neplaukite jo indaplovėje. Prietaiso nevalykite garais.

Prietaiso valymui nenaudokite orkaitės arba griliaus purškalo.

- Pašalinkite trupinių padėklą ir jį švariai išvalykite.
- Po pašildymo grotelėmis susikaupusius trupinius pašalinkite kietu šepetėliu.
- Skrudintuvo išorę nuvalykite drėgnu audiniu. Nenaudokite stiprių ar braižančių valymo priemonių.

Patarimas: Nerūdijančio plieno paviršių valykite priemone skirta nerūdijančio plieno priežiūrai.

Techninės specifikacijos

Maitinimo jungtis	220-240 V~
(įtampa – dažnis)	50/60 Hz
Galia	820 -970 W

Utilizavimas



Prietaisas paženklintas laikantis Europos Sąjungos direktyvos dėl naudotų elektros ir elektronikos prietaisų 2012/19/EG (Elektros ir elektronikos prietaisų laužas - WEEE). Direktyvos nustato panaudotų prietaisų grąžinimo ir perdirbimo principus, kurie taikomi visoje ES. Informacijos kaip tinkamai utilizuoti prietaisą teiraukitės paruoštuvėje, kurioje jį įsigijote.

Garantinio aptarnavimo sąlygos

Išsamią informaciją apie garantinio aptarnavimo sąlygas Jums pateiks buitinės technikos aptarnavimo centre arba apie tai skaitykite garantiniame talone, išduotame perkant prietaisą.

Garantines sąlygas atitinkančias Vokietijos ir kitas sąlygas galite rasti paskutiniuose keturiuose naudotojo vadovo puslapiuose. Pagal garantines sąlygas, turint nusiskundimų pateikiamas pirkimo kvitas.

Pasilikame teisę atlikti pakeitimus.

Brangus pirkėjau,

Pirkėjų aptarnavimo centras yra netoli Jūsų gyvenamos vietos, o vienas mūsų specialistas atsakingas už Jūsų regioną.

Mūsų patarimas:

Prašome patikrinti, ar negalite pašalinti prietaiso gedimo patys, neskambindami į klientų aptarnavimo centrą. Taip galite sutaupyti, nes nereikės kviesiti meistro į namus. Gedimo šalinimo vadovą galite rasti prietaiso naudojimosi instrukcijoje.

Mes Jums padėsime greitai, kokybiškai ir už prieinamą kainą!

Mūsų kvalifikuotų specialistų yra visose šalyse. Jie turi originalias visų prietaisų atsargines detales. Tai taupo Jūsų pinigus ir laiką.

Gedimas? Pataisysim!

Šiame informaciniame lapelyje yra surašyti klientų aptarnavimo skyrių **telefono numeriai** ir adresai, kurie sugrupuoti pagal šalis.

Tai pagreitins Jūsų problemos sprendimą!

Prašome pateikti šią **informaciją**:

1. Tikslus Jūsų **adresą ir telefono numeris**
2. Tikslus **gedimo** apibūdinimas
3. **Pirkimo data**
4. Gaminio numeris (**E-No.**), nurodytas etiketėje
5. Pagaminimo data (**FD**), nurodyta etiketėje

Etiketės pavyzdys

E-NR. XYZ1234/00		FD7202
GU01442	0 705 144 811	
GEFRIERGERÄT DIN 8953		KLASSE N BRUTTIVOLUMEN 134 l NUTZVOLUMEN 113 l
GEFRIERVERMÖGEN 17 Kg/24h		
KOMPRESSOR 220-240 V ~ 50 Hz 120 W		
KÄLTEMITTEL R12 0,140 Kg		
ZUL. BETRIEBSÜBERDRUCK 40/15 bar		EIGENSICHER
 TYP GU 5D 14.1	made in Germany	
		

Vartotojo vadove nurodyta, kurioje vietoje rasite prietaiso charakteristikų etiketę.

Klientų aptarnavimo skyriuose, nurodytuose šiame informaciniame lapelyje, gali būti apžiūrimi ir taisomi tik Jūsų regiono įgaliotų atstovų platinami prietaisai.

Tačiau, jei prietaisą pirkote kitoje šalyje, mes stengsimės tiekti atsargines dalis ir atlikti būtiną remontą.

Garantinės sąlygos

Garantinė sąlygos šiam prietaisui buvo nustatytos Jūsų regione esančių atstovų. Garantines sąlygas, bet kuriuo metu, suteiks mažmenininkas/platintojas, iš kurio pirkote prietaisą, arba įgaliotasis mūsų atstovas. Pateikdami garantinius nusiskundimus privalote pateikti pirkimo čekį.

LT Lietuva / Lithuania

UAB "Kesko Senukai Lithuania"

Jonavos g. 62
Kaunas, Lt-44192
Tel.: +370 37 212146
Fax: +370 37 212165
e-mail: garrem@senukai.lt

UAB AG Service

Kalantos g. 32
Kaunas, Lt-52494
Tel.: +370 37 330187
Fax: +370 37 331363
Nemokama linija: 8 700 55655
e-mail: servisas@agservice.lt

Baltic continent JSC

Žirmūnų g. 70,
Vilnius, LT-09133
Nemokama linija: 8 700 55595
e-mail: remontas@bcsc.lt

UAB Emtoservis

Savanorių pr. 1
LT-03116 Vilnius
Nemokama linija: 8 700 44724
Fax: +370 5 273 7368
e-mail: svc@emtoservis.lt