



**BOSCH**

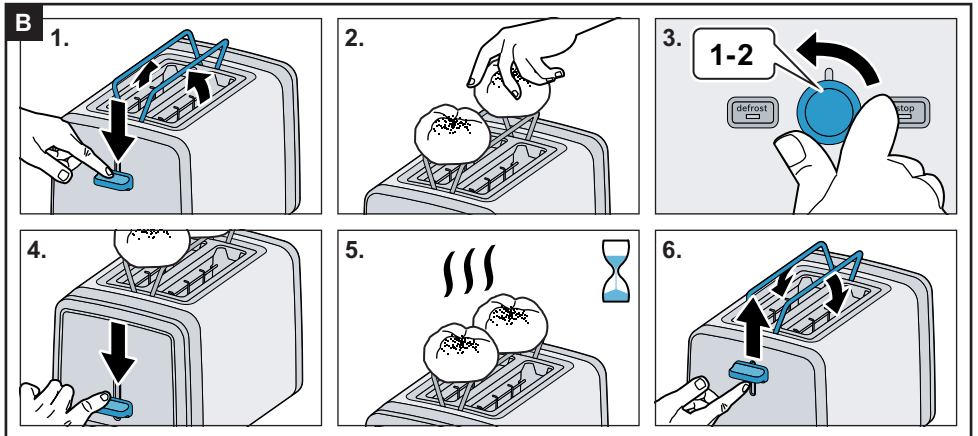
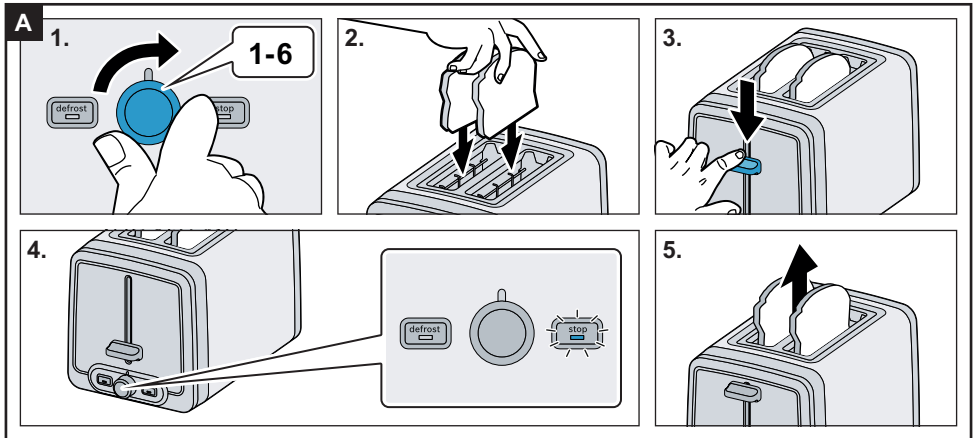
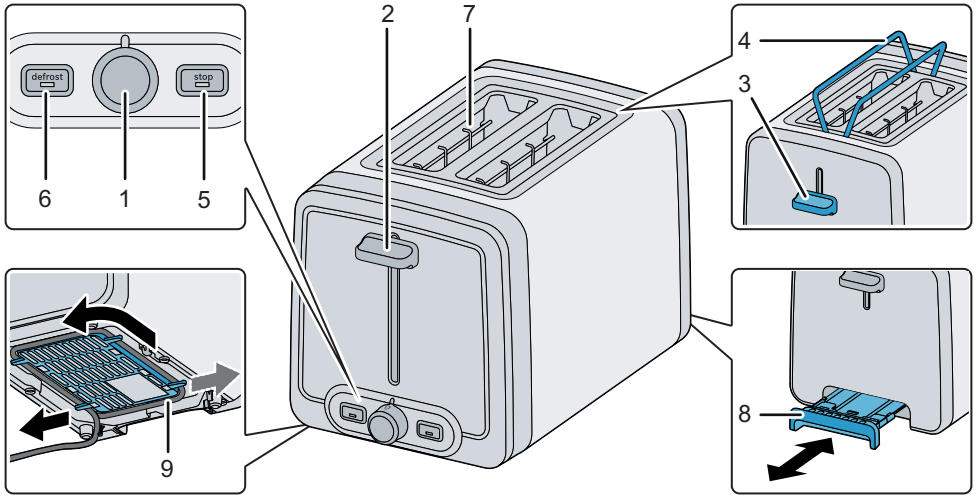


Reģistrējiet savu jauno  
ierīci "MyBosch" tūlīt un  
saņemiet bezmaksas  
priekšrocības:  
[www.bosch-home.lv](http://www.bosch-home.lv)

# Kompakts tosteris

**TAT5P420**

**Iv**      Lietošanas instrukcija



## Drošības instrukcijas

**Lūdzu, rūpīgi izlasiet lietošanas instrukciju un ievērojiet to, kā arī saglabāiet to lietošanai nākotnē. Ja ierīci nododiet kādam citam, pievienojiet šo instrukciju.**

Šī ierīce ir paredzēta lietošanai tikai mājas apstākļos.

### **⚠ Elektriskās strāvas trieciena risks!**

Ierīci lietojiet tikai telpās istabas temperatūrā, līdz 2000 m virs jūras līmeņa. Ierīci drīkst pievienot tikai maiņstrāvas avotam pareizi uzstādītā sazemētā kontaktligzdā. Pārliecinieties, ka mājas elektrotīkla drošinātāju sistēma ir pareizi ierīkota. Ierīci pievienojiet un darbiniet tikai saskaņā ar specifikācijām uz parametru plāksnītes. Nelietojiet ierīci, ja elektrības vadam vai ierīcei ir bojājuma pazīmes. Pēc katras lietošanas un tad, ja ierīce ir bojāta, atvienojiet kontaktdakšīņu no strāvas. Lai izvairītos no iespējama apdraudējuma, remontu, piemēram, bojāta vada nomaiņu, vajadzētu veikt tikai mūsu klientu apkalpošanas dienesta darbiniekiem. Ierīci un tās vadu glabājiēt bērniem, kas jaunāki par 8 gadiem, nepieejamā vietā, neļaujiet viņiem lietot ierīci. Šo ierīci drīkst lietot bērni no 8 gadu vecuma un cilvēki ar samazinātām fiziskajām, maņu/garīgajām spējām vai neatbilstošu pieredzi un/vai zināšanām, ja viņi tiek uzraudzīti vai ir apmācīti par ierīces drošu lietošanu, un ir sapratuši saistītos riskus. Bērni nedrīkst spēlēties ar šo ierīci.

Bērni nedrīkst veikt ierīces apkopi un tīrīt to, ja vien viņi nav vismaz 8 gadus veci un netiek uzraudzīti.

### **⚠ Ugunsgrēka izcelšanās un apdegumu risks!**

Nelieciet ierīci uz karstām virsmām (piem., plīts) vai to tuvumā.

Raugieties, lai ierīce neapšļakstās ar taukiem, tie var sabojāt plastmasu.

Ierīces neatbilstoša lietošana var radīt savainojumus.

Ierīci nav paredzēts darbināt ar ārēju taimeru vai atsevišķu tālvadības sistēmu.

Tostera spraugā nelieciet nekādus priekšmetus.

Maize var piedegt. Nekad nedarbiniet tosteri aizkaru tuvumā vai zem aizkariem un citiem priekšmetiem no viegli uzliesmojoša materiāla. Nekad neaizklājiet tostera spraugu.

Nepieskatieties citām ierīces daļām, izņemot vadības pogas, jo grauzdēšanas laikā tosteris var sakarst.

Piespiežamo sviru tikai nospiediet uz leju; nekad to nenobloķējiet.

Neizmantojiet ēdienu, kas grauzdējot vai karsējot var pilēt, tas rada aizdegšanās risku.

Pirms tostera tīrīšanas atvienojiet kontaktdakšīņu no strāvas, ļaujiet tosterim atdzist.

Nekad nemērciet ierīci ūdenī un nelieciet to trauku mazgājamā mašīnā!

Netīriet ierīci ar tvaika tīrītāju.

Tīrīšanai neizmantojiet izsmidzināmo cepeškrāsns vai grila tīrīšanas līdzekli.

Zem karsēšanas plaukta sakrājušās drupatas iztīriet ar stingru suku.

Izņemiet drupatu paplāti un izslaukiet to tīru.

**Tosteri darbiniet tikai vertikālā stāvoklī. Nekad neatstājiet ieslēgtu tosteri bez uzraudzības!**



**Nelietojiet līdzās ar ūdeni piepildītām vannām, izlietnēm vai citām tvertnēm.**

### **⚠ Nosmakšanas risks!**

Neļaujiet bērniem spēlēties ar iepakojuma materiālu.

**Apsveicam – jūsu iegādājāties šo Bosch ierīci! Jūsu rīcībā ir kvalitatīvs produkts, kas jums sniegs daudz prieka.**

## Detāļas un vadības pogas

- 1 Regulēšanas poga grauzdēšanas pakāpei  
Regulējama no 1.–6. pakāpei  
1 – viszemākā grauzdēšanas pakāpe  
6 – visaugstākā grauzdēšanas pakāpe  
☐ – karsēšana
- 2 Piespiežamā svira
- 3 Slēdzis  
(Iebūvēts karsēšanas plaukts)
- 4 Karsēšanas plaukts
- 5 apturēšanas poga ar LED
- 6 atkausēšanas apturēšanas poga ar LED
- 7 Tostera sprauga
- 8 Drupatu paplāte
- 9 Vada satīšanas vieta (ar stiprinājumu)

## Pirms pirmās lietošanas

- Noņemiet uzlīmes un plēvi.
- Atritiniet elektrības vadu vajadzīgajā garumā, nostipriniet un pievienojiet kontaktdakšīņu elektrībai.
- Attaisiet logu, darbiniet tosteri vismaz trīs reizes bez maizes tajā ar augstākās grauzdēšanas pakāpes iestatījumu, un ļaujiet tosterim atdzist.

## Darbināšana

### Vispārīgi

Lūdzu, tosteri izmantojiet tikai šķēlēs sagrieztas baltmaizes, rupjmaizes vai maizīšu grauzdēšanai, karsēšanai un atkausēšanai. Tostera spraugā nelieciet nekādus priekšmetus. Tosteri darbiniet tikai vertikālā stāvoklī. Nekad neaizklājiet tosteru spraugu. Piespiežamo sviru tikai nospiediet uz leju; nekad to nenobloķējiet. Neizmantojiet ēdienu, kas grauzdēšanas laikā var pilēt. Neizmantojiet ēdienu, kura sastāvā ir taukvielas, tauki vai cukurs (piem., vafeles, apziestu maizi).

### **Uzmanību!**

Nedarbiniet ierīci bez drupatu paplātes!

## Grauzdēšana

→ **att. A**

- Ar izvēles pogu iestatiet vajadzīgo grauzdēšanas pakāpi.
  - Tostera spraugā ievietojiet grauzdējamo maizi.
  - Nospiediet uz leju piespiežamo sviru, līdz tā fiksējas. Izgaismojas apturēšanas poga “stop”.
  - Grauzdēšana beidzas tad, kad grauzdētais ēdiens tiek pacelts uz augšu.
- Lai grauzdēšanas procesu apturētu agrāk, piespiediet apturēšanas pogu “stop”.

## Piezīmes

- Lietojot ierīci pirmo reizi, izmēģiniet grauzdēšanas pakāpi, jo rezultāts var atšķirties atkarībā no maizes veida un mitruma pakāpes.
- Sausajiem maizes veidiem (piemēram, tostermaizei) izmanto zemāku grauzdēšanas pakāpi (piem., līdz 4. pakāpei, atkarībā no jūsu gaumes), savukārt mitrākai maizei (piem., graudu maizei) izmanto augstāku pakāpi.
- Grauzdējot tikai vienu maizes šķēli, paturiet plātā, ka jāizvēlas zemāka grauzdēšanas pakāpe, nekā divām šķēlēm.

**Ieteikums** Lai grauzdiņus būtu vieglāk izņemt, pabīdīet piespiežamo sviru uz augšu.

## Aukstas maizes vai grauzdiņa sildīšana

- Tostera spraugā ievietojiet grauzdējamo maizi.
- Izvēles pogu iestatiet pret ☐.
- Nospiediet uz leju piespiežamo sviru, līdz tā fiksējas. Izgaismojas apturēšanas poga “stop”.
- Karsēšana beidzas tad, kad grauzdētais ēdiens tiek pacelts uz augšu.

## Maizīšu atsvaidzināšana

→ **Attēlu virkne B**

Nelieciet uz karsēšanas plaukta alumīnija foliju. Atsvaidzināšanas funkciju izmantojiet tikai tad, kad karsēšanas plaukts ir izvilktas. Neveiciet vienlaikus karsēšanu un grauzdēšanu.

- Piespiediet slēdzi uz leju līdz galam. Karsēšanas plaukts maizītēm izbīdās.
- Uzlieciet maizītes uz karsēšanas plaukta.
- Ar izvēles pogu iestatiet maks., 2. grauzdēšanas pakāpi.

- Nospiediet uz leju piespiežamo sviru, līdz tā fiksējas. Izgaismojas apturēšanas poga “**stop**”.
- Atsvaidzināšana beidzas tad, kad nodziest apturēšanas poga “**stop**”.

### Saldētās maizes vai grauzdiņa pagatavošana

- Ar izvēles pogu iestatiet vajadzīgo grauzdēšanas pakāpi.
- Tostera spraugā ievietojiet grauzdējamo maizi.
- Nospiediet uz leju piespiežamo sviru, līdz tā fiksējas. Izgaismojas apturēšanas poga “**stop**”.
- Piespiediet pogu apturēšanas. Izgaismojas atkausēšanas poga “**defrost**”.
- Atkausēšana beidzas tad, kad grauzdētais ēdiens tiek pacelts uz augšu.

### Piezīmes

- Ja grauzdiņš iesprūst, tosteris automātiski izslēdzas.
- Ja grauzdiņš iesprūst tosterā spraugā, atvienojiet kontaktdakšīņu no strāvas, un rūpīgi izņemiet maizi no tosterā, kad tas ir atdzisis.
- Ja grauzdēsiet vienu grauzdiņa šķēli, grauzdēšanas pakāpi iestatiet zemāku nekā divām šķēlēm.
- Grauzdējiet tikai tik ilgi, līdz rodas zeltaini brūna krāsa, nevis tumši brūna vai brūna. Noņemiet piedegušās malas. Nepārgrauzdējiet cieti saturošus ēdienus, īpaši graudu un kartupeļu produktus (lai samazinātu akrilamīdu veidošanos).

## Tīrīšana un apkope

### Elektriskās strāvas trieciena risks!

Atvienojiet kontaktdakšīņu no strāvas un pagaidiet, līdz ierīce ir atdzisusi. Nekad nemērciet ierīci

Ūdenī, un nelieciet to trauku mazgājamā mašīnā! Netīriet ierīci ar tvaika tīrītāju.

Tīrīšanai neizmantojiet izsmidzināmo cepeškrāsns vai grila tīrīšanas līdzekli.

- Izņemiet drupatu paplāti un izslaukiet to tīru.
- Drupatas zem karsēšanas plaukta iztīriet ar cietu suku.
- Tostera ārpusi notīriet ar mitru drānu; nelietojiet spēcīgus vai abrazīvus tīrīšanas līdzekļus.

Ieteikums Nerūsējošā tērauda virsmu tīriet ar tīrīšanas līdzekli nerūsējošā tērauda virsmu kopšanai.

## Tehniskās specifikācijas

|                        |             |
|------------------------|-------------|
| Elektrības pieslēgums  | 220-240 V ~ |
| (spriegums, frekvence) | 50/60 Hz    |
| Jauda                  | 820 - 970 W |

## Nodošana atkritumos



Iepakojumu izmetiet videi draudzīgā veidā. „Si ierīce ir marķēta saskaņā ar Eiropas Savienības direktīvu 2012/19/EK par elektriskām un elektroniskām ierīcēm (elektrisko un elektronisko iekārtu atkritumiem – EEIA). Šīs vadlīnijas nosaka veidu, kā ES teritorijā jānodod atpakaļ un atkārtoti jāpārstrādā lietotas ierīces. Lūdzu, pajautāriet pārdevējam par iespējām ierīces nodot atkritumos.

## Garantija

Šīs ierīces garantijas nosacījumus nosaka mūsu pārstāvis valstī, kurā ierīce ir pārdota. Sīkāku informāciju par šiem nosacījumiem var iegūt pie pārdevēja, no kura ierīci iegādājāties. Sniedzot garantijas pieprasījumu, jāuzrāda pirkuma čeks vai pavadzīme.

Iespējamās izmaiņas.

Cienījamais klient!

Klientu serviss ir blakus neatkarīgi no jūsu dzīvesvietas, un viens no mūsu servisa tehniķiem ir atbildīgs par jūsu reģionu.

### Mūsu padoms:

Pirms sazināties ar klientu apkalpošanas servisu, pārbaudiet, vai nevarat pašrocīgi salabot radušos traucējumu. Tā jūs izvairīsieties no izdevumiem par tehniķa vizīti. Attiecīgos norādījumus var atrast lietošanas instrukcijā.

### Turklāt mēs palīdzēsim jums ātri, labi un par mērenu cenu!

Mūsu kvalificētie speciālisti ir jūsu rīcībā visās valstīs. Pie viņiem ir pieejamas oriģinālas detaļas visām ierīcēm. Tas ietaupa gan laiku, gan naudu.

---

### Traucējums? Tas ir jānovērš!

Šajā sadaļā norādīti jums tuvāko klientu apkalpošanas servisu telefona numuri un adrese jūsu valstī.

#### Tas paātrinās jūsu problēmas risinājumu!

Sniedziet mums šādu informāciju:

1. Precīza jūsu **adrese** un **telefona numurs**
2. Precīzs **sūdzības apraksts**
3. **legādes datums**
4. Produkta numurs (**E-No.**) uz specifیکāciju etiķetes
5. Ražošanas datums (**FD**) uz specifیکāciju etiķetes

Jūsu lietošanas instrukcijā ir pateikts, kurā vietā atrodama tehnisko specifیکāciju plāksnīte.

#### Specifیکāciju etiķetes piemērs

|  |   |  |
|--|---|--|
| E-NR. <b>XYZ1234/00</b>  |   | FD/202                                   |
| GD1442   | 0 705 144 811   |  |
| GEFRIGERGERAT<br>DIN 8953  | KLASSE N  | BRUTTAVOLUMEN 134 l<br>NUTZVOLUMEN 113 l |
| GEFRIGERVERMÖGEN 17 Kg/24h   | KOMPRESSOR 220-240 V, 50 Hz 120 W   |  |
| KÜLTEMITTEL R12 0,140 Kg   | ZUL. BETRIEBSÜBERDRUCK 40/15 bar  | EIGENSICHER                              |
|  YYP GU 5D 14.1 | made in Germany   |  |
|                 |  |  |

---

Šajā sadaļā minētie klientu apkalpošanas servisi ir paredzēti tikai jūsu reģionālā servisa izplatīto produktu apkopei un remontam.

Tomēr, ja nepieciešams, mēs varam arī nodrošināt rezerves daļas un remontu ierīcēm, kas iegādātas citā valstī un ievestas nepareizā veidā.

### Garantijas noteikumi

---

Garantijas nosacījumus šai ierīcei definē mūsu pārstāvji attiecīgajā valstī. Garantijas nosacījumus pēc pieprasījuma var saņemt mazumtirdzniecības/vairumtirdzniecības vietā, kurā iegādāta ierīce. Sūdzības gadījumā garantijas laikā uzrādiet ierīces iegādes čeku.

**LV Latvija / Latvia**

**“General Serviss” SIA**

Buļļu iela 70c

Rīga, LV-1067

Tel. +371 6742 52 32

GSM +371 2630 48 60

e-mail: [info@serviscentrs.lv](mailto:info@serviscentrs.lv)

[www.serviscentrs.lv](http://www.serviscentrs.lv)

**"Elektronika Serviss" SIA**

Tadaikņu iela 4

Rīga, LV1004

Tel. +371 67717060

Fakss: +371 676 012 35

e-mail: [serviss@elektronika.lv](mailto:serviss@elektronika.lv)

[www.elektronika.lv](http://www.elektronika.lv)