



BOSCH



Registreerige oma uus
MyBoschi seade kohe:
www.bosch-home.ee

Külmik-sügavkülmik

KGE..

ee Kasutusjuhend

KGE36AWCA

ee Sisukord

Ohutusteave ja hoiatused	3	Värskete toiduainete külmutamine	14
Teave kasutusest kõrvaldamise kohta	6	Kiirkülmutusfunktsioon.....	15
Komplektus	6	Külmutatud toidu ülessulamine.....	16
Paigaldamiskoht	7	Sisseseade	16
Ümbritseva temperatuuri ja ventilatsiooni järgimine	7	Kleebis "OK"	18
Seadme ühendamine	8	Väljalülitamine ja vooluvõrgust lahtiühendamine	18
Seadmega tutvumine.....	9	Ülessulamine	18
Seadme sisselülitamine.....	10	Seadme puhastamine.....	19
Temperatuuri seadistamine	10	Lõhnad.....	20
Pühaderežiim.....	11	Valgustus (LED).....	20
Hoiatusfunktsioonid	11	Energiasäästu näpunäiteid	21
Kasulik mahutavus	12	Töömüra	21
Külmutusseksioon	12	Põhiliste vigade iseseisev parandamine.....	22
Kiirjahutusfunktsioon	13	Seadme töökontroll.....	24
Külmutusvõimsus	13	Klienditeenindus, tootenumber / tootmisseria number ja tehnilised andmed.....	24
Sügavkülmutusseksioon.....	13		
Toiduainete sügavkülmutamine ja hoiustamine	13		

Ohutusteave ja hoiatused

Enne kui lülitate seadme sisse

Palun lugege see kasutamise ja paigaldamise juhend hoolikalt läbi. Need sisaldavad tähtsat teavet seadme paigaldamise, kasutamise ja hooldamise kohta.

Tootja pole vastutav, kui te ei suuda toimida vastavalt juhistele ja hoiatustele. Hoidke kõik dokumendid alles, et neid hiljem uuesti vaadata või edastada järgmisele omanikule.

Tehniline ohutus



Tulekahju oht!

Jahutusahela torud sisaldavad vähesel hulgal keskkonnasäästlikku, kuid tuleohtlikku jahutusvedelikku R600a. See ei kahjusta osoonikihti ega suurenda kasvuhoonegaasi efekti. Lekkiv jahutusvedelik võib põhjustada silmavigastusi või süttida.

Kahjujuhtumi korral

- hoidke lahtine tuli ja/või süüteallikad seadmest kaugemal,
- ventileerige ruumi hoolikalt mõne minuti jooksul,
- lülitage seade välja ja tõmmake seadme pistik seinakontaktist,
- pöörduge klienditeenindusse.

Mida rohkem jahutusvedelikku seade sisaldab, seda suuremasse ruumi tuleb see paigutada. Lekkiv jahutusvedelik moodustab liiga väikeses ruumis kergestisüttiva gaasi-õhu segu. Ruumi suurus peab olema vähemalt 1 m³ 8 g jahutusvedeliku kohta. Jahutusvedeliku hulk seadmes on toodud külmiku sisemuses oleval nimiandmete sildil. Seadme paigaldamisel jälgige, et toitejuhe ei jääks millegi vahele lõksu ega saaks kahjustada. Laske kahjustatud toitejuhe välja vahetada tootjal, tootja volitatud töökojas või sarnase väljaõppega isikul. Väär paigaldus ja parandus võib seada kasutaja märkimisväärselt ohtlikku olukorda.

Seadet võivad parandada vaid tootja, klienditeenindus või sarnase kvalifikatsiooniga isikud.

Kasutada võite ainult tootja käest ostetud originaalseid varuosi. Tootja garanteerib, et ainult need osad rahuldavad ohutusnõudeid.

Toitejuhtme pikendust tohib osta ainult klienditeenindusest.

Ärge kasutage harupesi, pikendusjuhtmeid ega adaptoreid.



Tulekahju oht!

Harupesad võivad üle kuumeneda ja põhjustada tulekahju. Ärge pange harupesi seadme taha.

Tähtis teave seadme kasutamiseks

- Ärge kunagi kasutage külmiku sees elektrilisi seadmeid (nt soojendit, elektrilist jäämasinat jne). Plahvatusoht!
- Ärge kunagi kasutage seadme puhastamiseks või ülessulatamiseks aurupuhastit. Aur võib tungida elektriabelatesse ja tekitada lühihenduse. Elektrilöögi oht!
- Ärge kasutage sulamise kiirendamiseks mehaanilisi seadmeid või muid abinõusid. Plahvatusoht!
- Ärge kasutage külmunud vee või jää eemaldamiseks teravaotsalisi esemeid. Nii võite külmiku torustiku kahjustada. Lekkiv jahutusaine võib süttida ja põhjustada vigastusi.
- Ärge hoiustage seadmesse toiduaineid, mis sisaldavad kergestisüttivaid vedelikke (nt balloone piserdusainetega) või plahvatusohtlikke aineid. Plahvatusoht!
- Ärge seiske või toetage end vastu alust, sahtleid või uksi jne.
- Enne seadme ülessulatamist ja puhastamist tõmmake toitejuhtme pistik pistikupesast või lülitage automaatkaitselüliti välja. Toitejuhtme tõmbamisel pistikupesast hoidke kinni pistikust, mitte juhtmest.
- Kõrge kontsentratsioonitasemega alkoholi sisaldavad anumad tuleb tihedalt sulgeda ja hoida püstiasendis.
- Hoidke plastosad ja uksetihendid õlist ja rasvast puhtad. Vastasel juhul muutuvad plastosad ja uksetihendid poorseks.
- Ärge kunagi katke ega tõkestage seadme ventilatsiooniasvid.

- **Vältige laste ja kaitsetute isikutega tekkida võivaid ohtlikke olukordi:**

see hoiatus kehtib laste ja isikute suhtes, kelle füüsilised, vaimsed või tunnetuslikud võimed on väiksemad või kellel ei ole piisavat teavet seadme ohutu kasutamise kohta.

Lapsed ja kaitsetud isikud peavad olema teadlikud seadme kasutamisega seonduvatest ohtudest.

Nende ohutuse eest vastutavad isikud peavad jagama piisavalt juhi-seid või jälgima seadme kasutamist. Ärge lubage seadet kasutada alla 8-aastastel lastel.

Lapsed tohivad seadet puhastada ja hooldada järelevalve all.

Ärge lubage lastel seadmega mängida.

- Ärge hoiustage pudelites või purkides jooke (eriti gaseeritud) sügavkülmiku sektsiooni. Pudelid ja purgid võivad lõhkeda!
- Ärge kunagi pange otse sügavkülmikust võetud toitu suhu. Madalatemperatuuriliste kahjustuste oht!

- Hoiduge sügavkülmutatud toidu, jää või aurustitorude jne pikema aja jooksul käes hoidmisest. Madalatemperatuuriliste kahjustuste oht!

Kodused lapsed

- Hoidke lapsed pakendijääkidest ja osadest eemal. Kokkuvolditud papi ja plastist kilega mängimisel võib tekkida lämbumise oht.
- Ärge lubage lastel seadmega mängida.
- Kui seade on varustatud lukuga, siis ärge jätke võtit laste käeulatusse.

Üldised eeskirjad

Seade sobib:

- toidu külmutamiseks,
- jää valmistamiseks.

See seade on ette nähtud kasutamiseks ainult kodus ja kodus keskkonnas.

Külmiku ahelad on kontrollitud lekete suhtes.

Seade vastab elektrilistele seadmetele kehtestatud asjakohastele ohutusnõuetele ja seadmele on paigaldatud mürakaitse.

See seade on mõeldud kasutamiseks kõrgusel kuni 2000 meetrit üle merepinna.

Teave kasutusest kõrvaldamise kohta



Pakendi kasutusest kõrvaldamine

Pakend kaitseb seadet kahjustuste eest transportimisel. Kõik kasutatud pakendimaterjalid on keskkonnohutamud ja taaskasutatavad. Palun aidake pakendit kasutusest keskkonnasõbralikul viisil kõrvaldada.

Palun küsige müügiesindajalt või kohalikust omavalitsusest lisateavet kasutusest kõrvaldamise kohta.



Töökõlbmatu seadme kasutusest kõrvaldamine

Töökõlbmatu seade pole mingi kasutu rämps! Vana seadme ringlusse andmisel eraldatakse hinnalised toormaterjalid.



See seade on tähistatud vastavalt Euroopa direktiivile 2012/19/ EU elektriliste ja elektrooniliste jäätmete kohta (WEEE). Direktiivis on kirjeldatud EÜ-liikmesriikides kehtestatud nõuded töökõlbmatute seadmete tagastamiseks ja taaskasutuseks.



Hoiatus

Seadme ettevalmistamine kasutusest kõrvaldamiseks:

1. Tõmmake toitepistik seinakontaktist välja.
2. Lõigake toitejuhe läbi ja muutke toitepistik kasutuskõlbmatuks.
3. Ärge võtke riuleid ja hoiukorve välja, vastasel juhul võivad lapsed sisse ronida.
4. Ärge lubage lastel mängida seadmega, mille kasulik tööiga on möödas. Lõõmitsõlt!

Külmik sisaldab isoleeritud kujul külmutusainet ja gaase. Külmutusaine ja gaasid tuleb kõrvaldada kasutusest professionaalselt. Enne kasutusest kõrvaldamist veenduge, ega külmiku külmutusaine torud pole kahjustatud.

Komplektus

Pärast kõikide osade pakendist väljavõtmist kontrollige ega pole transpordikahjustusi. Kaebuste korral pöörduge palun müügiesindaja poole, kellelt otsite seadme või klienditeenindusse.

Komplektiga on kaasas:

- Vabalt-seisev seade
- Sisemuse tarvikud (sõltuvalt mudelist)
- Kott paigaldusmaterjalidega
- Kasutusjuhend
- Paigaldusjuhend
- Klienditeeninduse voldik
- Garantiivoldik
- Teabeleht energiatarbe ja müra kohta

Paigaldamiskoht

Seade tuleb paigaldada kuiva, hästiventileeritavasse ruumi. Paigaldamiskoht ei tohi kunagi olla avatud otsestele päikesekiirtele ega asuda soojusallika lähedal, nt küpsetusahi, radiaator jms. Kui seadet ei saa paigaldada mujale kui soojusallika lähedale, kasutage eraldamiseks sobivat soojusisolatsiooniplaati või järgige paigaldamisel minimaalse kauguse nõuet soojusallikast:

- 3 cm elektri- või gaasipliidist
- 30 cm õlikütteil või tahke kütusega toimivast ahjust.

Paigaldamiskoha pörand ei tohi olla paindub. Vajadusel toestage pörand. Kui pörand on ebatasane, tuleb sinna paigaldada toed.

Kaugus seinast

Joonis 3

Seadme ja sellega külgneva seina või esemete vahele ei pea jääma vaba ruumi. Seadme sahtlid ja riulid saab täies pikkuses välja tõmmata.

Ukse ümberpööramine

(vajadusel)

Soovitame ukse hingesid vajadusel lasta muuta klienditeeninduses. Teavet selle teenuse maksumuse kohta saate oma klienditeenindusest.

Hoiatus!

Ukse hingede muutmise ajaks peab seade olema vooluvõrgust lahti ühendatud. Tõmmake toitepistik seinakontaktist välja. Seadme tagakülje kahjustamise vältimiseks asetage selle alla sobiv pehmendus. Asetage seade ettevaatlikult tagaküljele.

Märkus

Seadme asetamisel tagaküljele ei tohi seinavahetükk paigaldatud olla.

Ümbritseva temperatuuri ja ventilatsiooni järgimine

Ümbritsev temperatuur

Seade on mõeldud kasutamiseks spetsiaalse kliimaklassiga. Sõltuvalt kliimaklassist saab seadet kasutada järgnevatel temperatuuridel. Kliimaklassi leiata nimiaandmete sildilt. Joonis 20

Kliimaklass	Lubatud ümbritsev temperatuur
SN	10 °C kuni 32 °C
N	16 °C kuni 32 °C
ST	16 °C kuni 38 °C
T	16 °C kuni 43 °C

Märkus

Seade on täielikult töövõimeline näidatud kliimaklassi ruumitemperatuuride vahemikus. Kui SN-klassi seadet kasutatakse külmema ruumitemperatuuri juures, siis seade ei saa kahjustusi kuni temperatuurini +5 °C.

Ventilatsioon

Joonis 4

Seadme taga- ja küljepaneelide kohal olev õhk soojeneb. Soojenenud õhu liikumist ei tohi takistada. Vastasel juhul peab külmik töötama jõudsamalt ja energiakulu suureneb. See põhjustab elektrikulu suurenemise. Seepärast ärge katke ventilatsiooniavasid kunagi kinni ega blokeerige neid!

Seadme ühendamine

Laske seade paigaldada ja selle ühendused teha tehnikul. Järgida tuleb seadmega kaasasolevat paigaldusjuhendit. Ärge eemaldage transportimise kaitseesetüüpe riiulitest ja hoisushtlitest enne, kui seade on lõplikult paigaldatud. Järgige riiklikku seadusandlust ja kohaliku veevarustussüsteemiga ühendamise nõudeid.

Pärast seadme paigaldamist oodake vähemalt 1 tundi, kuni seadme käivitata. Võib juhtuda, et transportimise ajal on kompressori õli voolanud jahutussüsteemi. Enne esmakordset sisselülitamist puhastage sisemus (vt „Seadme puhastamine“).

Elektrilised ühendused

Pistikupesa peab olema seadme lähedal ja ka pärast paigaldamist vabalt ligipääsetav.



Hoiatus

Elektrilöögi oht!

Kui toitejuhe ei ole piisavalt pikk, ärge kasutage harupesi ega pikendusjuhtmeid. Pöörduge klienditeenindusse, kes aitab leida alternatiivi.

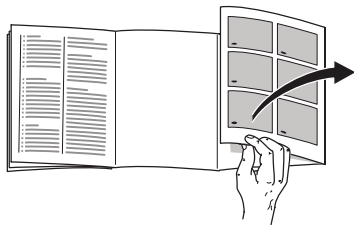
Seade on vastavuses kaitseklassi I nõuetega. Ühendage seade 220–240 V / 50 Hz vahelduvvoolu võrgu korralikult maandatud pistikupessa. Pistikupesa peab olema kaitstud 10–16 A sulavkaitsmega. Seadmete korral, mida kasutatakse mitte-Euroopa riikides, tuleb kontrollida, kas ostetud mudeli kasutustingimused vastavad kohaliku elektrivõrgu andmetele. Teavet seadme pingevahemiku kohta leiata nimiaandmete sildilt. Joonis 20



Hoiatus

Ärge kunagi ühendage seadet energiasäästu pesadesse. Meie seadet võite kasutada elektrivõrgust juhitud ja vahelduvvoolu muunduritega. Võrgust juhitavaid muundureid kasutatakse fotogalvaanilistes süsteemides, mida võite ühendada otse üldkasutatavate võrkudega. Vahelduvvoolu muundureid peab kasutama isoleeritud rakendustes (nt laevadel või mägistes kohtades), mis pole otse üldkasutatavate võrkudega ühendatud.

Seadmega tutvumine



Voltige illustreeritud viimane lehekülg väljapoole. Selles kasutusjuhendis kirjeldatakse mitut mudelit.

Mudelid võivad olla erinevad.

Joonised võivad erineda.

Joonis **1**

* Ei ole kõikidel mudelitel.

A	Sügavkülmutusseksioon
B	Sügavkülmutusseksioon
1-9	Juhtnupud
10	Valgustus (LED)
11	Klaasist riul külmutusseksioonis
12*	Pudeliriiul
13	Külm hoiusahtel
14	Köögiljasahtel
15*	Või ja juustu sahtel
16*	Hõlpsalt tõstetav ukseriil
17	Suurte pudelite riil
18	Sügavkülmutatud toidu sahtel
(väike)	
19	Klaasist riil sügavkülmutusseksioonis
20	Sügavkülmutatud toiduainete sahtel (suur)
21	Kondensatsioonivee väljalaskeava
22	Reguleeritava kõrgusega jalad

Juhtnupud

Joonis **2**

1. Sisse-välja lülitamise nupp

Kasutatakse seadme sisse-välja lülitamiseks.

2. Kiirkülmutusfunktsiooni nupp “Super” (sügavkülmutusseksioon)

Kiirkülmutusfunktsiooni sisse-välja lülitamiseks.

3. Sügavkülmutusseksiooni temperatuuri valimise nupud

Sügavkülmutusseksiooni temperatuuri seadistamiseks.

4. Sügavkülmutusseksiooni temperatuuri ekraan

Kuvatavad numbrid näitavad sügavkülmutusseksiooni temperatuuri °C.

5. Alarminupp

Kasutatakse alarmi välja lülitamiseks (vt „Hoiatusfunktsioon“).

6. Pühaderežiimi nupp

Kasutatakse pühaderežiimi sisse ja välja lülitamiseks (vt „Pühaderežiim“).

7. Külmutusseksiooni temperatuuri valimise nupud

Külmutusseksiooni temperatuuri seadistamiseks.

8. Külmutusseksiooni temperatuuri ekraan

Kuvatakse külmutusseksiooni temperatuur °C.

9. Külmutusseksiooni kiirjahutusfunktsiooni nupp “Super”

Kiirjahutusfunktsiooni sisse-välja lülitamiseks.

Seadme sisselülitamine

Joonis 2

1. Lülitage seade sisse-välja lülitamise nupust 1 tööle.
Kõlab hoiatussignaali, temperatuuriekraan 4 vilgub ja alarminupp 5 põleb.
2. Hoiatussignaali välja lülita iseks vajutage alarminuppu 5.
Seade hakkab jahutama. Ukse avamisel süttib valgustus.

Tootja soovib järgmisi temperatuure:

- Külmutussektsoon: +4 °C
- Sügavkülmutussektsoon: -18 °C

Nõuanded seadme kasutamiseks

- Seadistatud temperatuuri saavutamiseks võib pärast seadme sisselülitamist kuluda mitu tundi.
Ärge pange enne seda vahemikku seadmesse toiduaineid.
- Mõnikord võivad külmi küljed veidi soojeneda. See takistab kondensatsioonivee tekkimist uksetihendile.
- Kui sügavkülmutussektsooni ust ei ole pärast sulgemist võimalik kohe uuesti avada, oodake, kuni ukse avamisest tekkinud madal rõhk on ühtlustunud.

Temperatuuri seadistamine

Joonis 2

Külmi

Temperatuuri saab seadistada vahemikus +2 °C kuni +8 °C.

Hoidke külmutussektsooni temperatuuri reguleerimise nuppu 7 all, kuni külmutussektsooni soovitud temperatuur on seadistatud.

Salvestatakse viimati seadistatud väärtus. Seadistatud temperatuur kuvatakse külmutussektsooni temperatuuri ekraanil 8. Kiiresti riknevaid toiduaineid ei tohi hoida kõrgemal temperatuuril kui +4 °C.

Sügavkülmutussektsoon

Temperatuuri saab seadistada vahemikus -16 °C kuni -24 °C.

Hoidke sügavkülmutussektsooni temperatuuri reguleerimise nuppu 3 all, kuni sügavkülmutussektsooni soovitud temperatuur on seadistatud.

Salvestatakse viimati seadistatud väärtus. Seadistatud temperatuur kuvatakse sügavkülmutussektsooni temperatuuri ekraanil 4.

Pühaderežiim

Kui te ei kavatse seadet pikema aja jooksul kasutada, saate selle lülitada energiasäästlikku pühaderežiimi.

Kui pühaderežiim on sisse lülitatud, siis lülitatakse automaatselt kiirkülmutusfunktsioon välja.

Külmutussektiooni temperatuur lülitatakse automaatselt +14 °C peale.

Ärge pange selleks ajaks külmutussektiooni toitu.

Sisse-välja lülitamine

Joonis 2

Vajutage pühaderežiimi nuppu 6.

Pühaderežiimi sisselülitamisel hakkab see nupp põlema ja külmutussektiooni temperatuuri ekraanil 8 kuvatav temperatuur kustub.

Hoiatusfunktsioonid

Ukse lahtioleku alarm

Kui seadme uks jääb lahti, lülitub sisse hoiatussignaal. Alarmi välja lülitamiseks sulgege uks.

Temperatuurialarm

Temperatuurialarm lülitub sisse juhul, kui sügavkülmutussektiooni temperatuur on liiga kõrge ja on oht, et seal olevad toiduained hakkavad sulama.

Alarminupu 5 vajutamisel kuvatakse sügavkülmutussektiooni temperatuuri ekraanil 4 viieks sekundiks sügavkülmutussektiooni kõige kõrgem temperatuur.

Seejärel see väärtus kustub.

Sügavkülmutussektiooni temperatuuri ekraanil 4 kuvatakse püsivalt sügavkülmutussektiooni seadistatud temperatuur.

Seega määratletakse "kõige soojem temperatuur" ümber ja salvestatakse.

Hoiatussignaal võib sisse lülituda ka olukordades, kus külmutatud toiduainetele mingit ohtu ei ole:

- seadme sisselülitamisel,
- kui seadmesse asetatakse suurem kogus toitu,
- kui sügavkülmutussektiooni uks on liiga kaua lahti olnud.

Märkus

Sulavaid või ülessulanud toiduaineid ei tohi uuesti külmutada. Uuesti külmutada tohib ainult keedetud või praetud valmistoite. Uuesti külmutatud toodet ei tohi enam toote maksimaalse hoiuaja jooksul säilitada.

Alarmi välja lülitamine

Joonis 2

Alarmi välja lülitamiseks vajutage alarminuppu 5.

Kasulik mahutavus

Teavet seadme kasuliku mahutavuse kohta leiata seadme sees olevalt nimiandmetel sildilt Joonis 20.

Seadme mahutamisevõime täielikult ära kasutamine

Seadme kogu sisseseade eemaldamise korral on võimalik seadmesse asetada maksimaalne kogus toiduaineid. Toiduained saab panna vahetult sügavkülmutusseksiooni riiulitele üksteise otsa.

Sisseseade eemaldamine

Tõmmake sügavkülmutatud toiduainete sahtel seadmest täielikult välja, tõstke seda esiosast ja eemaldage.

Joonis 20

Külmutusseksioon

Külmutusseksioon sobib suurepäraselt liha, vorstide, kala, piimatoodete, munade, valmistoitude ja pagaritoodete hoidmiseks.

Märkus toodete külmikusse asetamise kohta

Enne külmikusse paigutamist mähkige toit sisse või katke kinni. Nii säilivad toiduainete aroom ja värvus ning toiduained püsivad värsked. Lisaks ei anna toiduained värvi ja plastosad jäävad puhtad.

Märkus:

Ärge asetage toiduaineid vastu tagapaneeli. See takistab õhuringlust. Toiduained või pakend võivad külmuda tagapaneeli külge.

Pidage meeles, et külmutusseksioonis on erineva jahedusega osad

Õhuringlus külmutusseksioonis loob erineva jahedusega osad:

- **Kõige külmem ala**
on seadme tagapaneeli kohal seadme sees ja külmas hoisusahtlis. Joonis 1/13

Märkus

Hoidke kõige külmemas osas kiirestiriknevaid toiduaineid (kala, vorstikesed, liha).

- **Kõige soojem ala**
on ukse kõige ülemine osa.

Märkus

Kõige soojemas alas on soovitatav hoida näiteks kõva juustu ja võid. Juust säilitab nii oma lõhna ja maitse ning võid on lihtne määrada.

Kiirjahutusfunktsioon

Kiirjahutusfunktsiooniga seatakse külmiku temperatuur ligikaudu 15 tunniks kõige külmema temperatuuri seadistusele.

Seejärel lülitub külmik automaatselt tagasi enne kiirjahutusfunktsiooni seadistatud temperatuurile.

Lülitage kiirjahutusfunktsioon sisse näiteks:

- juhul kui külmutussektiooni asetatakse suur kogus toiduaineid;
- jookide kiireks jahutamiseks.

Märkus

Kui kiirjahutusfunktsioon on sisse lülitatud, võib seade teha tavapärasest rohkem müra.

Sisse-välja lülitamine

Joonis 2

Vajutage külmutussektiooni kiirjahutusfunktsiooni nuppu 9.

Kui kiirjahutusfunktsioon on sisse lülitatud, siis selle nupu valgustus põleb.

Sügavkülmutussektioon

Sügavkülmutussektiooni kasutamine

- Sügavkülmutatud toiduainete hoidmine.
- Jääkuubikute valmistamine.
- Toiduainete sügavkülmutamine.

Märkus:

Kontrollige, et sügavkülmutussektiooni uks oleks korralikult suletud. Kui uks on avatud, hakkavad sügavkülmutatud toiduained sulama. Sügavkülmutussektioon kattub paksu jääkihiga. Suure voolutarbe tõttu kulub palju energiat!

Külmutusvõimsus

Teavet maksimaalse külmutusvõimsuse kohta saate seadme nimiandmete sildilt.

Joonis 20

Maksimaalse külmutusvõimsuse eeltingimused

- 24 tundi enne uute toodete asetamist seadmesse lülitage kiirkülmutusfunktsioon sisse. Vt „Kiirkülmutusfunktsioon“.
- Külmutage suurem kogus toiduaineid alumises sahtlis. Seal külmuvad need eriti kiiresti ja seetõttu ka sujuvalt.

Toiduainete sügavkülmutamine ja hoiustamine

Sügavkülmutatud toiduainete ostmine

- Pakend ei tohi olla kahjustunud.
- Kontrollige toote säilivusaega.
- Kaupluse külmiku temperatuur peab olema -18 °C või madalam.
- Võimalusel transportige külmutatud toit jahutuskotis ja pange see kodus kohe sügavkülmutussektiooni.

Toidu külmutamine

- Sügavkülmutage ainult värsked ja kahjustamata pakendis toiduaineid.
- Hoidke sügavkülmutatavad toiduained juba sügavkülmutatud toiduainetest eraldi.
- Et toiduained ei kaotaks oma maitset ega kuivaks ära, tuleb need õhukindlalt pakendada.

Sügavkülmutatud toiduainete säilitamine

Vaba õhuringluse tagamiseks sisestage külmutatud toiduainete sahtel täies ulatuses .

Kui toiduaineid on palju, on võimalik panna need klaasriiulitele ja sügavkülmutussektsooni põhja.

1. Selleks eemaldage sügavkülmutussektsoonist kõik sahtlid.
2. Tõmmake külmutatud toiduainete sahtlid seadmest täielikult välja, tõstke neid esiosast ja eemaldage.
Joonis 16

Väikese koguse toiduainete külmutamiseks.

Teavet selle kohta, kuidas väiksemaid toiduainete koguseid eriti kiiresti sügavkülmutada, saate automaatse kiirkülmutusfunktsiooni osast.

Värskete toiduainete külmutamine

Külmutage ainult värsket ja kahjustamata pakendis toitu.

Toiteväärtuse ning maitseomaduste ja värvi säilitamiseks tuleb köögivilju enne külmutamist blanšeerida. Baklažaan, paprika, suvikõrvits ja asparaagus ei vaja blanšeerimist.

Raamatukauplustes on müügil külmutamist ja blanšeerimist kirjeldavad raamatud.

Märkus

Hoidke külmutatav toit juba külmutatud toidust eemal.

- Külmutamiseks sobivad järgnevad toiduained:
koogid ja pagaritooted, kala ja mereannid, liha, ulukiliha, linnuliha, köögiviljad, puuviljad, maitsetaimed, kooreta munad, piimatooted nagu juust ja või, valmistoidud ja lõunasöögi ülejäägid nagu supid, hautised, küpsetatud liha ja kala, kartuliroad, sufleed ja magustoidud.
- Külmutamiseks ei sobi järgnevad toiduained:
tavaliselt toorena tarbitavad köögiviljad nagu lehtsalat ja redised, koorega munad, viinamarjad, terved õunad, pirnid ja virsikud, kõvakskeedetud munad, jogurt, hapupiim, hapukoor, köögikoor ja majonees.

Külmutatud toidu pakendamine

Et toit ei kaotaks oma maitset ega kuivaks ära, tuleb see õhukindlalt pakendada.

1. Asetage toit pakendisse.
2. Laske pakendist õhk välja.
3. Sulgege pakend tihedalt.
4. Kleepige pakendile silt, millele on märgitud pakendi sisu ja kuupäev.

Sobivad pakendid:

plastkile, polüetüleenist kilekotid, alumiiniumfoolium ja külmikukarbid. Neid tooteid saate osta vastavatest kauplustest.

Sobimatud pakendid:

pakkimispaper, rasvavaba paper, tsellofaan, prügikotid ja kasutatud ostukotid.

Pakendatud toidu sulgemiseks sobivad vahendid:

kummipael, plastklambrid, nõör, külmakindel teip jne.
Kotid ja polüetüleenkilest kotid tuleb sulgeda kiletihendi ribaga.

Külmutatud toidu ohutu säilitamise kestus

Säilitamise kestus sõltub toidu liigist.

Temperatuuril -18 °C:

- kala, vorstid, valmistoit ja koogid ning pagaritooted:
kuni 6 kuud
- juust ja liha:
kuni 8 kuud
- puu- ja köögiviljad:
kuni 12 kuud

Kiirkülmutusfunktsioon

Toit tuleb külmutada tahkelt nii kiiresti kui võimalik. Ainult siis säilivad vitamiinid, toiteväärtus, välimus, lõhn ja maitse. Kui kiirkülmutusfunktsioon on sisse lülitatud, siis töötab seade pidevalt. Sügavkülmutussektiooni temperatuurid on oluliselt madalamad kui seadme tavapärase töö korral.

Kiirkülmutusfunktsiooni sisselülitamine

Kiirkülmutusfunktsiooni saab kasutada erineval viisil, sõltuvalt sügavkülmutatavate toiduainete kogustest.

Märkus

Kui kiirkülmutusfunktsioon on sisse lülitatud, võib seadme töömüra valjem olla.

Automaatne kiirkülmutusfunktsioon

Väiksemaid koguseid toiduaineid saab eriti kiiresti sügavkülmutada järgmiselt:

- Sügavkülmutatud toiduainete anuma peal;
- Vasakus osas.

Automaatne kiirkülmutusfunktsioon lülitub automaatselt sisse juhul, kui sügavkülmutussektiooni pannakse soe toit.

Manuaalne kiirkülmutusfunktsioon

Joonis 2

Külmutage suurem kogus toiduaineid alumises sahtlis. Seal külmuvad need eriti kiiresti ja seetõttu ka sujuvalt. Temperatuuri soovimatut tõusu uute toiduainete asetamisel sügavkülmutussektiooni saab vältida, lülitades mõni tund enne sisse kiirkülmutusfunktsiooni.

Suurima võimaliku külmutusvõimsuse kasutamiseks on vaja kiirkülmutusfunktsioon sisse lülitada 24 tundi varem.

Vajutage kiirkülmutusfunktsiooni nuppu 2. Kui kiirkülmutusfunktsioon on sisse lülitatud, siis selle nupu valgustus põleb.

Kiirkülmutusfunktsiooni välja lülitamine

Joonis *

Vajutage kiirkülmutusfunktsiooni nuppu 2. Kiirkülmutusfunktsioon on nüüd välja lülitatud.

Kiirkülmutusfunktsiooni lõppedes lülitub seade automaatselt tavarežiimile.

- Automaatse kiirkülmutusfunktsiooniga: kohe, kui väiksemad toiduainete kogused on sügavkülmutatud.
- Manuaalse kiirkülmutusfunktsiooniga: umbes 2,5 päeva pärast.

Külmutatud toidu ülessulatamine

Valige sõltuvalt toidu liigist ja kasutusviisist üks järgnevatest sulatamisvõimalustest:

- toatemperatuuril,
- külmikus,
- elektrilise kuumaõhu ventilaatoriga või ilma ahjus,
- mikrolaineahjus.

Ettevaatust!

Sulavat või sulatatud toitu ei tohi uuesti külmutada. Uuesti külmutada tohib ainult keedetud või praetud valmistoite.

Uuesti külmutatud toodet ei tohi enam toote maksimaalse hoiuaja jooksul säilitada.

Sisseseade

(ei ole kõikidel mudelitel)

Või ja juustu sahtel

Võisahtli avamiseks vajutage õrnalt selle klapi keskele.

Sahtli puhastamiseks tõstke seda põhjast ja võtke sahtel välja.

Reguleeritav, hõpsalt tõstetav ukseriiul

Joonis **5**

Riiuli kõrgust saab muuta. Selleks ei pea riiulit välja võtma.

Riiuli allapoole liigutamiseks vajutage korraga mõlemat riiuli külgedel asuvat nuppu. Riiuli ülespoole liigutamiseks nuppe vaja ei ole.

Pudelihoidik

Joonis **7**

Pudelihoidik takistab pudelitel ukse avamisel ja sulgemisel ümber kukkumast.

Varieeritav riiul

Joonis **8**

Varieeritava riiuli saab vajadusel alla võlvida:

tõmmake riiulit ette, laske allapoole ja vajutage tahapoole.

See riiul sobib toiduainete ja pudelite hoidmiseks.

Väljatõmmatav sahtel

Joonis **9**

Sahtli saab toiduainete sissepaneku ja väljavõtmise ajaks seadmest välja võtta. Sahtli eemaldamiseks tõstke seda ja tõmmake välja. Sahtli hoidikut saab reguleerida.

Hommikusöögikomplekt

Joonis **10**

Hommikusöögikomplekti sahtlid saab välja võtta ja eraldi toiduainetega täita.

Hommikusöögikomplekti saab toiduainete sissepaneku ja väljavõtmise ajaks seadmest välja võtta. Eemaldamiseks tõstke hommikusöögikomplekti ja tõmmake välja. Hoidik on liigutatav.

Pudeliriiul

Joonis **11**

Pudeleid saab turvaliselt pudeliriiulil hoida. Hoidik on reguleeritav.

Külm hoisasahtel

Joonis 1/13

Külmas hoisasahtlis on madalam temperatuur kui külmutusseksioonis. Temperatuur võib langeda isegi alla 0 °C. Sobib suurepäraselt kala, liha ja vorstikeste säilitamiseks. Ei sobi lehtsalati, köögiviljade ja külmatundlike toodete säilitamiseks.

Niiskusregulaatoriga köögiviljasahtel

Joonis 13

Sobivate säilitustingimuste loomiseks puu- ja köögiviljadele on köögiviljasahtli õhuniiskust võimalik reguleerida:

- Peamiselt köögiviljad ja keskmine või väike kogus – kõrgem õhuniiskus.
- Peamiselt puuviljad ja suur kogus - väiksem õhuniiskus

Märkused

- Külmatundlike puuvilju (nt ananass, banaan, papaia ja tsitrusviljad) ja külmatundlike köögivilju (nt baklažaan, kurk, suvikõrvits, paprika, tomat ja kartul) tuleb hoida väljaspool külmikut temperatuuril +8 °C kuni +12 °C. Nii säilib nende kvaliteet ja maitse kõige paremini.
- Sõltuvalt säilitatavate viljade liigist ja kogusest võib köögiviljasahtlisse tekkida kondensatsioonivesi. Pühkige see kuiva lapiga ja reguleerige köögiviljasahtli õhuniiskust niiskuse regulaatorist.

Köögiviljasahtli vahetükk

Joonis 13

Vahetüki saab välja võtta.

Sügavkülmutatud toiduainete sahtel (suur)

Joonis 1/13

Suurtele külmutatud toidukogustele nagu terve kalkun, part või hani.

Märkus

Lahtreid (kui need olemas on) ei saa välja võtta.

Jääkuubikute alus

Joonis 18

1. Täitke jääkuubikute alus $\frac{3}{4}$ ulatuses joogiveega ja asetage see sügavkülmutusseksiooni.
2. Kui jääkuubikute alus jääb sügavkülmutusseksiooni külge kinni, kasutage selle eemaldamisel ainult tõmpi eset (nt lusikavart).
3. Jääkuubikute eemaldamiseks aluselt koputage alust veidi või pange see korraks voolava vee alla.

Jääpakk

Jääpakki saab kasutada ka toiduainete ajutiseks jahutamiseks, näiteks jahutuskotis.

Voolukatkestuse korral või kui seadme töös esineb tõrkeid, saab kasutada jääpakki, et takistada toiduainetel üles sulamast.

Kleebis “OK”

(ei ole kõikidel mudelitel)
Temperatuuri jälgimise kleebist “OK” saab kasutada alla +4 °C temperatuuride kindlaksmääramiseks. Kui kleebisel ei kuvata “OK”, vähendage temperatuuri järk-järgult.

Märkus:

Seadistatud temperatuuri saavutamiseks võib pärast seadme sisse lülitamist kuluda 12 tundi.



Õige säte

Väljalülitamine ja vooluvõrgust lahtiühendamine

Seadme väljalülitamine

Joonis **2**

Vajutage sisse-välja lülitamise nuppu 1. Temperatuuriekraani 2 valgustus kustub ja seade lülitub välja.

Seadme vooluvõrgust lahtiühendamine

Kui te ei kavatse seadet pikema aja jooksul kasutada:

1. Lülitage seade välja.
2. Tõmmake toitejuhtme pistik seinapistiku-pesast välja või lülitage seade automaatkaitsekorgist välja.
3. Puhastage seade.
4. Avage seadme uks.

Ülessulatamine

Kondensatsioonivesi voolab läbi kondensatsioonivee äravoolu kanalite ja äravooluava seadme aurustumisalale.

Sügavkülmutussektsoon

Sügavkülmutussektsoon ei sula automaatselt. Vastasel juhul hakkaks külmutatud toit sulama. Sügavkülmutussektsoonis olev härmatisekiht mõjutab külmutatud toidu jahutamist ja suurendab energiatarvet. Härmatis tuleb regulaarselt eemaldada.

Tähelepanu!

Ärge kraapige härmatist ega jääd noa või teravaotsalise esemega. Nii võite külmiku torusid kahjustada. Lekkiv jahutusvedelik võib süttida või põhjustada silmavigastusi.

Märkus

Ligikaudu neli tundi enne seadme sulatamist lülitage sisse kiirkülmutusfunktsioon. Selle tulemusel langeb toidu temperatuur väga madalale ja toit säilib toatemperatuuril kauem.

1. Ülessulatamise ajaks lülitage seade välja.
2. Tõmmake toitejuhtme pistik pesast välja või lülitage seade automaatkaitsekorgist välja.
3. Asetage toiduaineid sisaldavad sügavkülmutussektiooni sahtlid jahedasse kohta. Asetage toidu peale jääpakk (kui see komplekti kuulub).
4. Avage kondensatsioonivee väljalaskeava. Joonis **19**

5. Kondensatsioonivee kogumiseks saab kasutada suurte pudelite riulit. Võtke riul välja (vt „Seadme puhastamine“) ja asetage see avatud kondensatsioonivee äravooluava alla.
6. Sulamise kiirendamiseks asetage seadmesse kuumaalusel kaks anumad kuuma veega.
7. Kui sügavkülmutussektsoon on sulanud, valage vesi sahtlist välja. Pühkige sügavkülmutussektsooni põhja jäänud vesi käsna ära.
8. Sulgege kondensatsioonivee väljalaskeava.
9. Pange suurte pudelite riul oma kohale tagasi.
10. Kui sulatamine on lõppenud, ühendage seade uuesti vooluvõrku ja lülitage see sisse.

Seadme puhastamine

Ettevaatust!

- Ärge kasutage abrasiivseid, kloori sisaldavaid või happelisi puhastusaineid ja lahusteid.
- Ärge kasutage abrasiivseid puhastusvahendeid ega traatharju. Metallpinnad võivad roostetada.
- Ärge kunagi peske riuleid ega sahtleid nõudepesumasinas. Need võivad moonuda!

Toimige järgnevalt:

1. Enne puhastamist lülitage seade välja.
2. Enne puhastamist: Lülitage seade välja.
3. Võtke toit välja ja pange see jahedasse kohta hoiule.
4. Oodake, kuni jääkiht on sulanud.
5. Loputusvesi ei tohi tilkuda juhtnupudele, valgustusele, ventilatsioonivadadesse ega vaheplaadis olevatesse avadesse! Puhastamiseks kasutatav vesi ei tohi voolata valgustusele või läbi tühjendusava aurustumisalale.
6. Puhastamiseks kasutatav vesi ei tohi läbi tühjendusava aurustumisalale voolata.
7. Pärast puhastamist ühendage seade uuesti vooluvõrku ja lülitage sisse.
8. Asetage toiduained külmikusse tagasi.

Sisseseade

Kõiki seadme osi, mille asukohta saab muuta, saab ka puhastamiseks seadmest välja võtta

Võtke riulid ukse kaudu välja.

Joonis **6**

Tõstke riuleid üles ja võtke need välja.

Klaasriulite väljavõtmine

Joonis **8**

Tõstke klaasist riuleid, tõmmake neid ettepoole, laske allapoole ja pöörake küljele välja.

Väljatõmmatava sahtli väljavõtmine

Tõstke sahtlit ülespoole ja tõmmake see välja.

Kondensatsioonivee väljalaskeava

Kondensatsioonivee kanali puhastamiseks tuleb köögiviljade sahtli kohal olev klaasriiul (joonis 1/7) kondensatsioonivee väljalaskeava küljest ära võtta:

1. Võtke klaasriiul välja.
2. Tõstke kondensatsioonivee äravooluava paneeli võtke see välja. Joonis 12

Märkus:

Puhastage kondensatsioonivee äravoolu kanalit ja äravooluava regulaarselt vatitiku või sarnase esemega, et tagada kondensatsioonivee äravool.

Köögiviljasahtel

(ei ole kõikidel mudelitel)

Köögiviljasahkli paneeli saab puhastamiseks ära võtta.

Vajutage selle külgedel olevaid nuppe ja võtke paneel köögiviljasahkli küljest ära.

Joonis 15

Sahkli eemaldamine

Joonis 5

Tõmmake sahtel täiesti välja ja tõstke seda eemaldamiseks ülespoole.

Lõhnad

Kui tunnete ebameeldivat lõhna:

1. Lülitage seade sisse-välja lülitamise nupust välja. Joonis 2/1
 2. Võtke kõik toiduained seadmest välja.
 3. Puhastage seade seest (vt "Seadme puhastamine").
 4. Puhastage kõik toidupakendid.
 5. Et hoiduda tugeva lõhna tekkimisest, pakkige tugeva lõhnaga toiduained vaakumpakendisse.
 6. Lülitage seade uuesti sisse.
 7. Asetage toiduained seadmesse tagasi.
 8. Kontrollige 24 tunni pärast uuesti, kas seadmes on ebameeldiv lõhn.
-

Valgustus (LED)

Seadme LED-valgustus ei vaja hooldust. Valgustust tohib remontida ainult klienditeeninduses või volitatud edasimüüjate juures.

Energiasäästu näpunäiteid

- Paigaldage seade kuiva, hästiventileeritava ruumi! Paigaldamiskoht ei tohi kunagi olla avatud otsesetele päikesekiirtele ega asuda soojusallika lähedal, nt küpsetusahhi, radiaator jms. Kui on nõutud, kasutage isoleerivaid plaate.
- Ärge katke seadme ventilatsioonivahendid.
- Laske soojal toidul ja soojadel jookidel enne seadmesse paigutamist jahtuda.
- Asetage külmutatud tooted sulatamiseks külmikusse. Kasutage külmutatud toidu külmutustoidu jahutamiseks.
- Avage seadme ust nii lühikeseks ajaks kui võimalik.
- Sügavkülmutussektiooni uks peab alati olema suletud.
- Puhastage seadme tagakülge aeg-ajalt. Nii püsib seadme energiakulu väike.
- Kui seinavahetükid on olemas: Seinavahetükkide paigaldamine tagab seadme energiakasutuse vastavalt seadmele märgitud energiaklassile. Väiksem vahe seadme ja seina vahel ei piira seadme kasutusfunktsiooni. Seadme energiakulu võib veidi suurenedagi.
- Seadme sisseseade paigutus ei mõjuta seadme energiaklassi.

Töömüra

Tavaline töömüra

Märkus

Kui kiirkülmutusfunktsioon on sisse lülitatud, võib seadme töömüra valjem olla.

Sumin

Mootorid töötavad (nt külmutusseadmed, ventilaator).

Mullitav, mulksuv või sisisev müra

Jahutusvedelik voolab mööda torustikku.

Klõpsumine

Mootori, lülitite või solenoidventiili sisseväljalülitumine.

Müra põhjused ja nende kõrvaldamine

Seade ei ole ühetasaselt paigaldatud

Kasutage seadme ühetasaseks paigaldamiseks ehituslöödi. Kasutage reguleeritava kõrgusega jalgu või paigaldage nende alla klotsid.

Seade puutub vastu ümbritsevaid esemeid

Liigutage seade kõrvaolevatest esemetest eemale.

Sahtlid või hoiupiirkond võbiseb või väriseb

Kontrollige eemaldatavaid osi ja paigaldage need vajaduse korral uuesti.

Pudelid või riulid puutuvad üksteise vastu

Liigutage pudelid või riulid üksteisest veidi kaugemale.

Põhiliste vigade iseseisev parandamine

Enne klienditeenindusse helistamist

kontrollige, kas saate probleemi alltoodud tabeli abil ise kõrvaldada.

Klienditeenindusele peate nõuannete eest maksma ka garantiiajal.

Probleem	Võimalik põhjus	Probleemi kõrvaldamine
Temperatuur erineb seadistatud väärtusest oluliselt		Mõnel juhul piisab, kui seade viieks minutiks välja lülitada. Kui temperatuur on liiga kõrge, siis oodake mõned tunnid ja kontrollige, kas temperatuur on seadistatud väärtusele langenud. Kui temperatuur on liiga madal, siis kontrollige temperatuuri järgmisel päeval uuesti.
Ekraanid ei ole valgustatud.	Vooluühenduse viga; automaatkaitse on olnud välja lülitatud; toitejuhtme pistik ei ole korralikult sisestatud. toitepistik ei ole korralikult pistikupessa sisestatud.	Ühendage toitejuhtme pistik seinapistikupessa. Kontrollige elektriühendust ja kaitsmeid.
Temperatuuriekraanil kuvatakse "E..".	Seadme elektroonika on rikkis.	Helistage klienditeenindusse.
Kõlab hoiatussignaal, alarminupu tuli põleb. Joonis 2/5		Hoiatussignaali välja lülitamiseks vajutage alarminupu 5.
Sügavkülmutussektsooni temperatuur on liiga kõrge! Külmutatud toiduained võivad rikneda!	Seadme uks on lahti. Ventilatsiooniavad on kinni kaetud.	Sulgege uks. Veenduge, et on tagatud piisav õhuvahetus.
	Sügavkülmutussektsooni pandi korraga liiga palju toiduaineid.	Ärge ületage maksimaalse külmutusvõimsuse mahtu.
		Pärast vea kõrvaldamist kustub alarmiekraan 5 peagi.

Probleem	Võimalik põhjus	Probleemi kõrvaldamine
Sügavkülmutussektsooni temperatuuri ekraan vilgub. Joonis 2 /4		Hoiatussignaali välja lülitamiseks vajutage alarminuppu Joonis 2 /5.
Kõlab hoiatussignaal	Seadme uks on lahti.	Sulgege uks.
Alarminupu valgustus põleb. Joonis 2 /5	Ventilatsioonivad on kinni kaetud.	Veenduge, et on tagatud piisav õhuvahetus.
Sügavkülmutussektsooni temperatuur on liiga kõrge!	Sügavkülmutussektsooni pandi korraga liiga palju toiduaineid.	Ärge ületage maksimaalse külmutusvõimsuse mahtu.
Külmutatud toiduained võivad rikneda!		Pärast vea kõrvaldamist kustub alarmiekraan peagi.
Sügavkülmutussektsooni temperatuuri ekraan vilgub. Joonis 2 /4	Sügavkülmutussektsooni temperatuur on olnud liiga kõrge.	Alarminupu 5 vajutamisel lõpetab temperatuuriekraan vilkumise. Joonis 2 /4 Temperatuuri ekraanil kuvatakse viie sekundi jooksul sügavkülmutussektsooni kõige kõrgem temperatuur.
Seade ei külmuta, temperatuuriekraan ja valgustus põlevad.	Esitlusrežiim on sisse lülitatud.	Hoidke alarminuppu, Joonis 2 /5, 10 sekundit all, kuni kõlab kinnitussignaal. Kontrollige mõne aja pärast, kas seade külmutab.
Automaatne kiirkülmutusfunktsioon ei lülitu sisse.		Seade otsustab ise, kas kiirkülmutusfunktsiooni on vaja ning lülitab selle automaatselt sisse või välja.

Seadme töökontroll

Seadmel on automaatne töökontrolli programm, mis annab teada rikestest, mida on võimalik parandada ainult klienditeeninduses.

Seadme töökontrolli käivitamine

1. Lülitage seade sisse-välja lülitamise nupust 5 sisse ja oodake viis minutit.
2. Lülitage seade sisse ja hoidke kiirkülmutusfunktsiooni nuppu, Joonis 2/2, 3-5 sekundit all, kuni kõlab helisignaali.

Töökontrolli programm alustab tööd.

Programmi tööajal kõlab pikk helisignaali.

Kui mõne aja pärast kuvatakse enne automaatset töökontrolli seadistatud temperatuur, on seade töökorras.

Kui kiirkülmutusfunktsiooni nupp vilgub 10 sekundit ja kõlavad viis helisignaali, siis on seade rikkis. Võtke ühendust klienditeenindusega.

Seadme töökontrolli lõpetamine

Programmi lõppedes lülitub seade tavarežiimile tagasi.

Klienditeenindus, tootenumber / tootmisseeria number ja tehnilised andmed

Klienditeenindus

Kui teil on seadme kasutamise kohta küsimusi, te ei suuda seadme töös tekkinud tõrkeid ise lahendada või seade vajab remonti, pöörduge klienditeeninduskeskusesse.

Paljud seadme töös esineda võivad probleemid saate lahendada ise, lugedes siin kasutusjuhendis või meie veebisaidil toodud teavet. Kui probleemi siiski lahendada ei õnnestu, pöörduge klienditeeninduskeskusesse.

Meie leiame alati sobiva lahenduse ja proovime vältida olukordi, kus tehnik peab teid asjatult külastama.

Garantiinõude esitamisel kindlustame, et teie seadme remondib vastava kvalifikatsiooniga klienditeeninduskeskuse tehnik, kes kasutab vaid originaalvaruosi ning seda ka pärast tootjagarantii lõppemist.

Ohutuse tagamiseks tohivad seadet remontida ainult vastava kvalifikatsiooniga spetsialistid. Garantiinõue muutub tühiseks, kui seadet on remontinud või ümber seadistanud selleks volitamata isik või kui seadmes on kasutatud muid kui originaalvaruosad ja tarvikud, mille tulemusel tekkis defekt.

Seadme funktsioonidele vastavaid originaalvaruosi vastavalt ökodesaini direktiivile saab soetada klienditeeninduskeskusest vähemalt 10 aastaseks vahemikuks alates kuupäevast, millal seade Euroopa Majanduspiirkonnas turule tuli.

Märkus

Vastavalt teie asukohas kehtivatele tootja garantiitingimustele on klienditeeninduse kasutamine tasuta. Euroopa

Majanduspiirkonnas kehtib garantii (tootjagarantii eraklientidele) minimaalselt kaks aastat (välja arvatud Rootsis ja Taanis, kus garantii kehtib ühe aasta) vastavalt selles asukohas kehtivatele garantiitingimustele. Garantiitingimused ei mõjuta teisi seaduslikke õigusi ega nõudeid.

Täpset teavet teie riigis kehtiva garantiiaja ja garantiitingimuste kohta saate klienditeenindusest, toote edasimüüjalt ja meie veebilehelt.

Müügijärgsesse teenindusse helistades peate ütleva oma seadme tootenumbri (E-number) ja tootmisseria numbrit (FD-number).

Klienditeeninduskeskuste kontaktid leiata kaasaolevast klienditeeninduskeskuse kataloogist või meie veebisaidilt.

ootenumber (E-number) ja tooteseeria number (FD-number)

Tootenumbri (E-number) ja tooteseeria numbrit (FD-number) leiata seadme andmeplaadilt. Joonis *

Märkige oma seadme vastavad andmed ja klienditeeninduskeskuse telefoninumber üles, et need oleksid hõlpsasti kättesaadavad.

Tehnilised andmed

Seadme jahutusvedeliku tüübi, netomahu ja muud tehnilised andmed leiata nimiandmete sildilt. Joonis 20

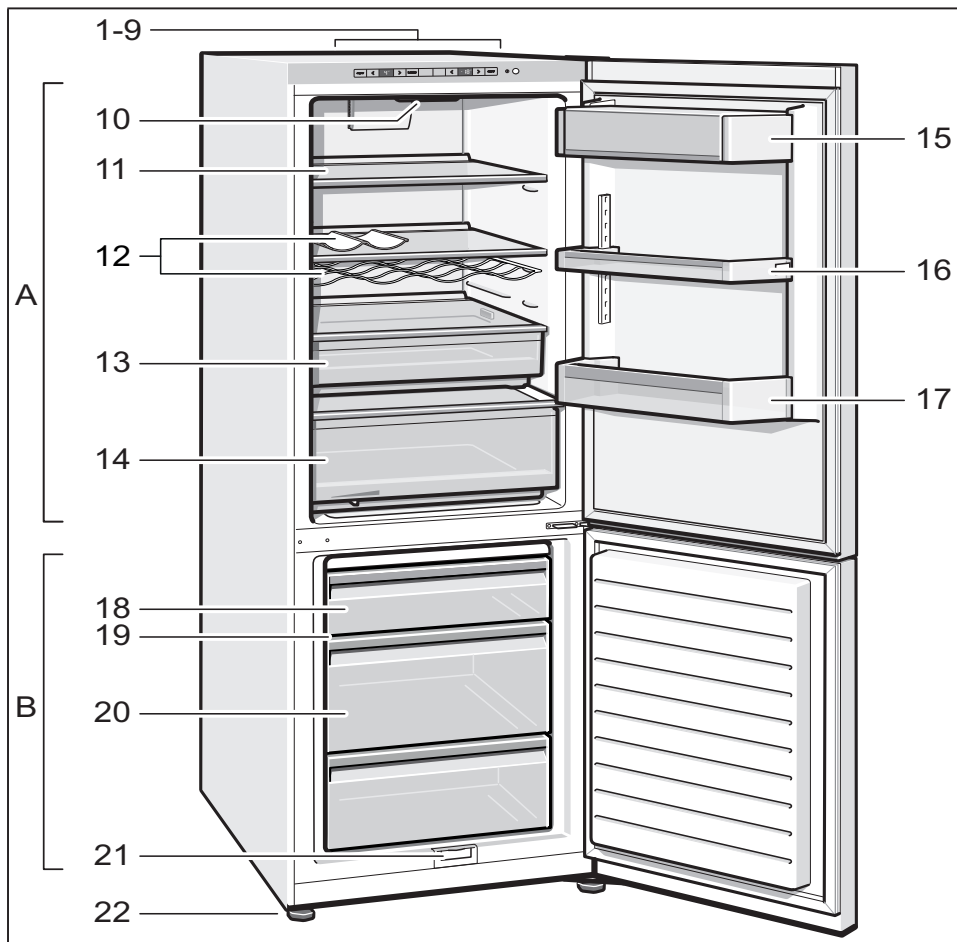
Lisateavet oma mudeli kohta saate veebilehelt <https://www.bsh-group.com/energylabel> (kehtib ainult Euroopa Majanduspiirkonna riikides). See veebiaadress on seotud ametliku EU EPREL tooteandmebaasiga. Selle juhendi trükkimise ajal ei ole seda veebiaadressi veel avalikustatud.

Seetõttu järgige toote mudelite otsimise juhiseid. Toote identifitseerimisnumber moodustub seadme andmeplaadil toodud tootenumbri (E-number) enne kaldkriipsu olevatest tähemärkidest.

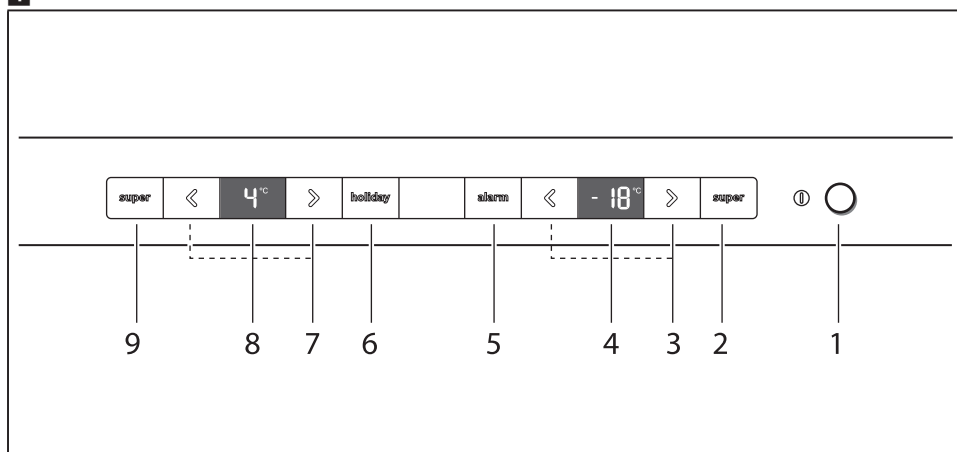
Toote identifitseerimisnumbrit leiata ka ELi energiamärgise esimeselt realt.

Remonditellimus ja nõuanded vigade kohta

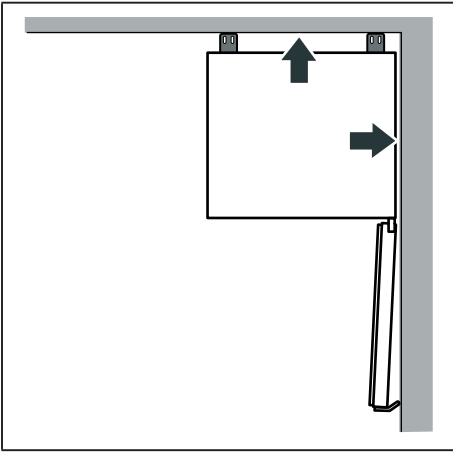
Kontaktandmed kõikide riikide kohta leiata lisatud klienditeeninduste nimekirjast.



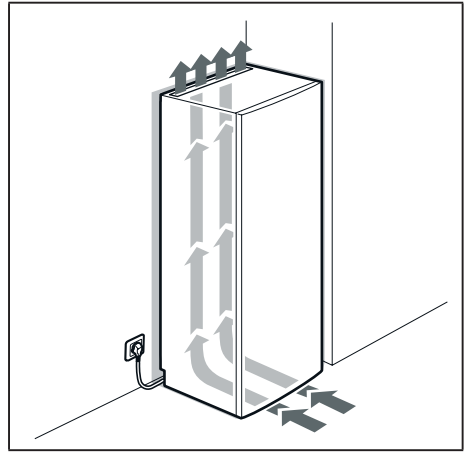
1



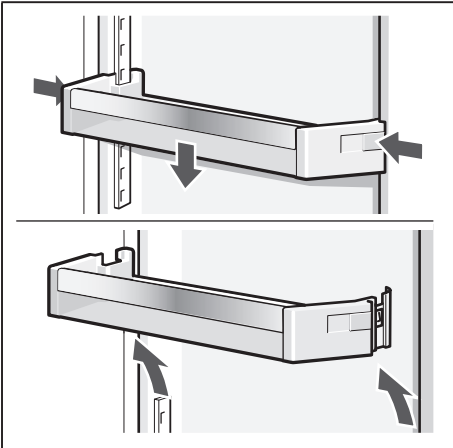
2



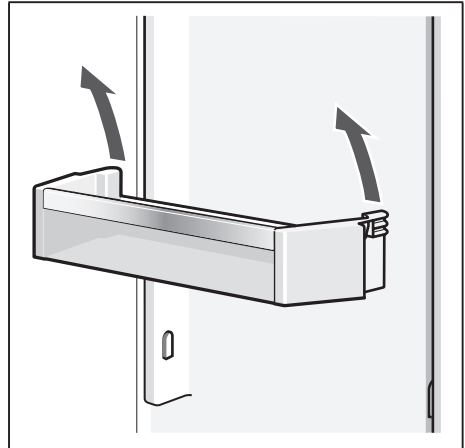
3



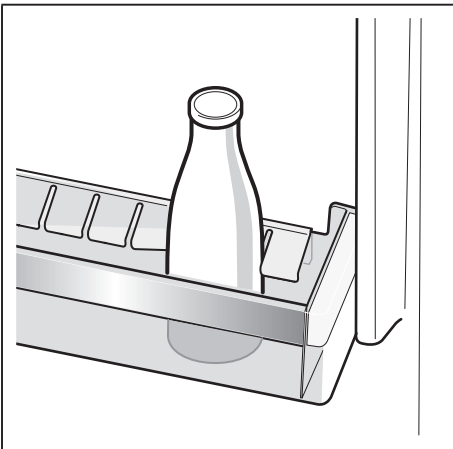
4



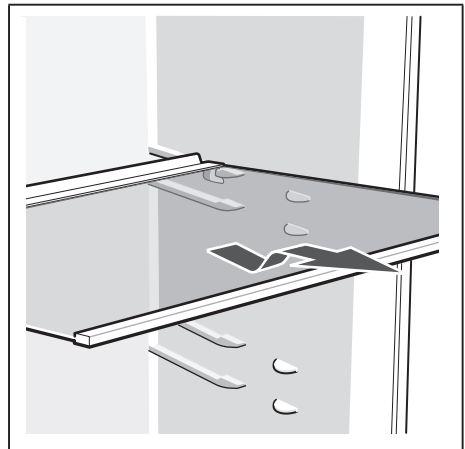
5



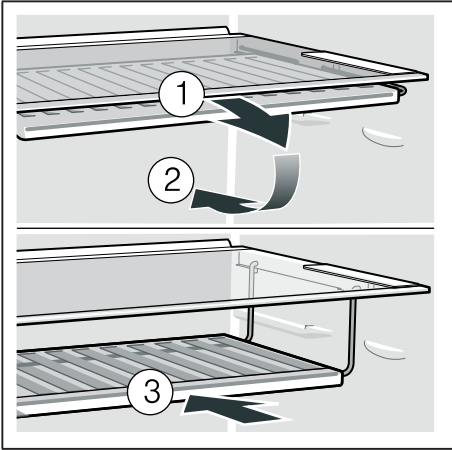
6



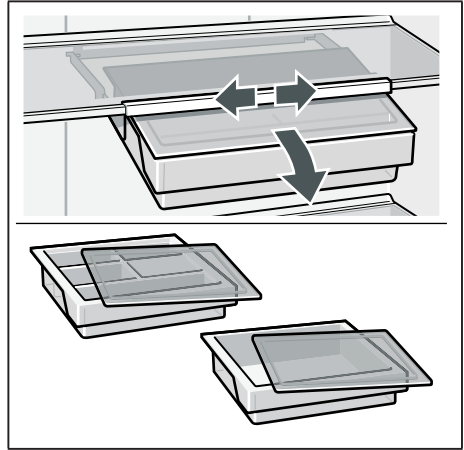
7



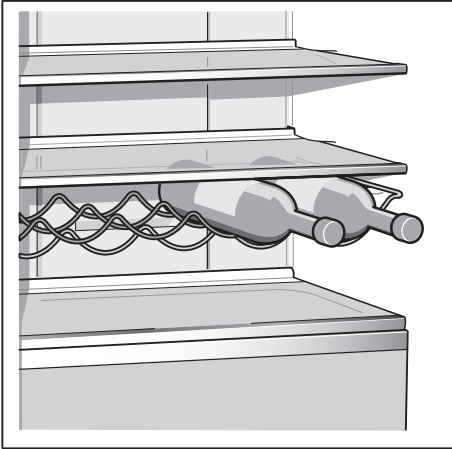
8



9



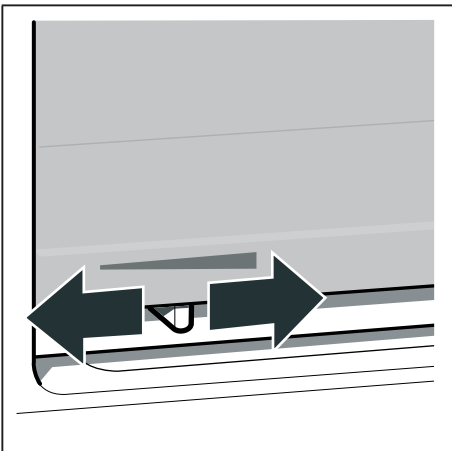
10



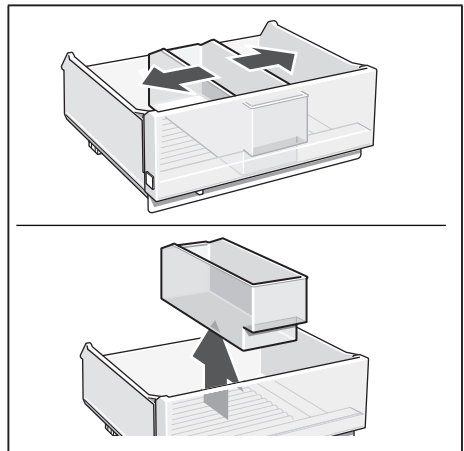
11



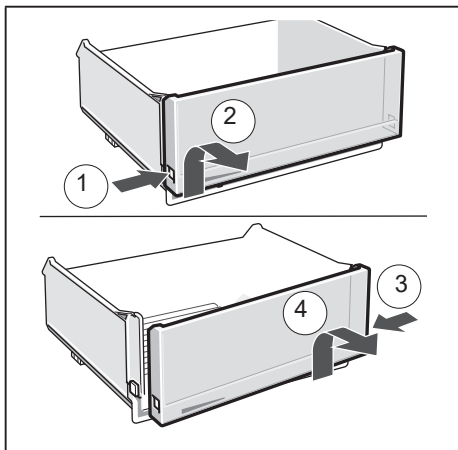
12



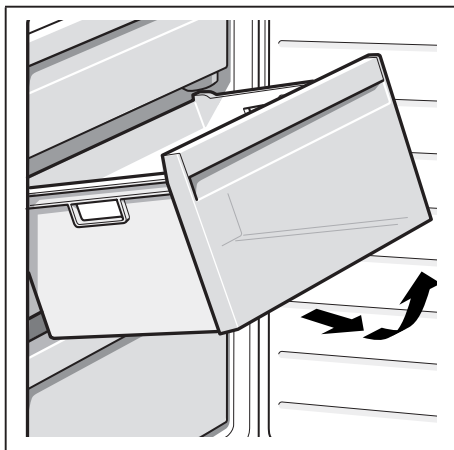
13



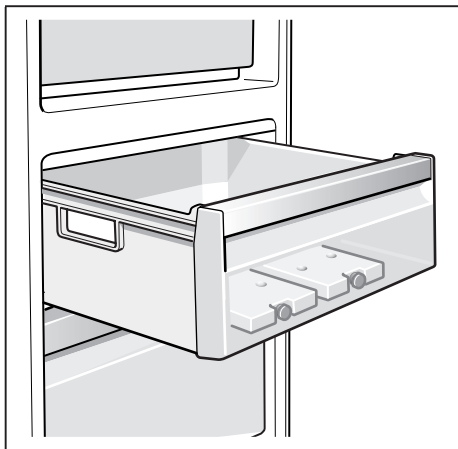
14



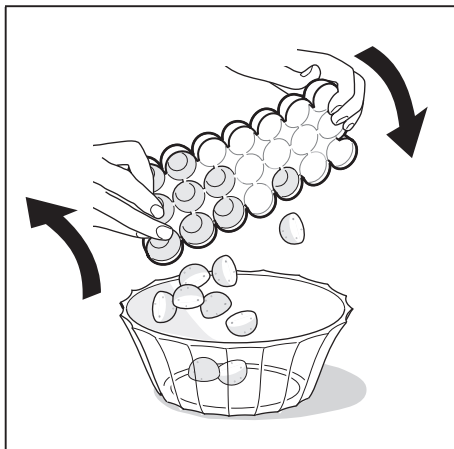
15



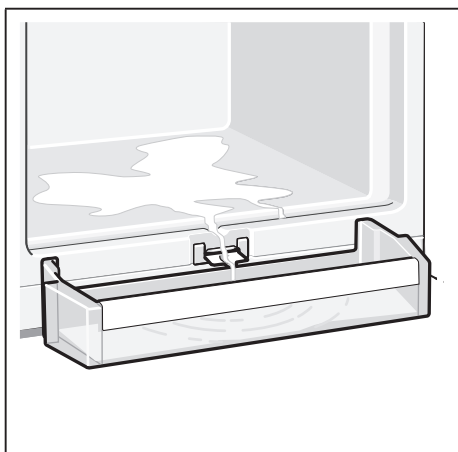
16



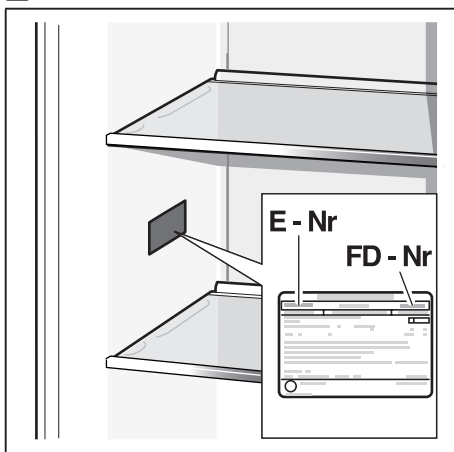
17



18



19



20

Kallis klient,

Sõltumata teie elukohast on meie klienditeenindus alati teie käeulatuses ja üks meie hooldustehnikute vastutab just teie piirkonna eest.

Meie soovitus teile:

Palun kontrollige enne klienditeenindusse helistamist, kas saate oma seadme töös tekkinud häire kõrvaldamisega iseseisvalt hakkama. Nii hoidute kohustusest maksta hooldustehniku visiidist tulenevat väljakutsetasu. Vastavad nõuanded leiate oma seadme kasutusjuhendist.

Meil on hea meel teid aidata – kiiresti, asjatundlikult ja mõistliku hinnaga!

Meie kvalifitseeritud hooldustehnikud on teie käsutuses igas riigis. Neil on olemas vajalikud originaalvaruosad kõikide seadmete remontimiseks. See säästab aega ja kulutusi.

Rike? See saab kõrvaldatud!




Käesolevas voldikus on toodud klienditeeninduste aadressid ja **telefoninumbrid** riikide kaupa.

Järgnevat andmete edastamisega saate oma probleemi lahendamist veelgi kiirendada.

Palun edastage meile järgnev info:

1. Oma täpne **aadress ja telefoninumber**
2. Täpne **probleemi kirjeldus**
3. **Ostukuupäev**
4. Tootenumber (**E-number**) tüübisildilt
5. Tootmiskuupäev (**FD-number**) tüübisildilt

Seadme tüübisildi näide

E-NR. XYZ1234/00		FD7202
GUD1442	0 705 144 811	
GEFRIERGERÄT	KLASSE N	BRUTTIVOLUMEN 134 l
DIN 8953		NUTZVOLUMEN 113 l
GEFRIERVERMÖGEN 17 Kg/24h	KOMPRESSOR 220-240 V, 50 Hz 120 W	
KÄLTEMITTEL R12 0,140 Kg	ZUL. BETRIEBSÜBERDRUCK 40/15 bar	EIGENSICHER
 TYP GU SD 14.1	made in Germany	
 		

Vaadake oma seadme kasutusjuhendist, kus asub teie seadme tüübisilt.

Käesolevas voldikus loetletud teeninduskeskused on ette nähtud ainult meie ametlike kohalike edasimüüjate kaudu müüdud seadmete hooldamiseks ja remontimiseks.

Sellegipoolest püüame me vajadusel hankida varuosi ja sooritada vajalikke remonttöid ka teistes riikides ostetud ning kaudsel teel imporditud seadmetele.

Garantii tingimused

Sellele seadmele antava garantii tingimused määrab kindlaks meie edasimüüja selles riigis, kus seadet müüakse. Täpsemat infot garantii tingimuste kohta saate igal hetkel seadme edasimüüjal/ kauplusest, kellelt te oma seadme ostsite, või meie ametlikust müügiesindusest teie riigis. Garantiinõuete korral peab esitama ostukviitungi.

EST Eesti / Estonia

TEENINDUSKESKUSED

Tallinn

Tulika 17

Tel 627 8730

GSM 512 6655

teenindus@simson.ee

Tartu

Aleksandri 6

Tel 734 4299

Tel 734 4337

GSM 5669 7843

Pärnu

Laine 4

Tel 442 7231

GSM 5661 2104

Võru

Oja 1

Tel 782 1461

Viljandi

Männimäe tee 4

Tel 433 6644

Kuressaare

Tallinna mnt 80A

Tel 453 1627

Narva

Tallinna mnt 6A

Tel 356 0708

GSM 5625 3020