



**BOSCH**



Užregistruokite naują  
Bosh produktą dabar:  
[www.bosch-home.lt](http://www.bosch-home.lt)

## Šaldytuvas - šaldiklis

**KGE..**

**It** Naudojimosi instrukcija

KGE36AWCA

## Turinys

Saugos informacija .....	3	Šviežių maisto produktų užšaldymas ....	14
Informacija dėl utilizavimo .....	6	Super šaldymas.....	15
Prietaiso komplektavimo sąrašas .....	6	Užšaldytų maisto produktų atšildymas ..	16
Prietaiso montavimas .....	7	Vidaus dalys .....	16
Pastaba dėl patalpos temperatūros ir vėdinimo .....	7	Lipdukas „OK“ .....	18
Prietaiso pajungimas .....	8	Įrenginio išjungimas ir atjungimas nuo el. tinklo .....	18
Susipažinimas su prietaisu .....	9	Atšildymas .....	18
Valdikliai.....	9	Prietaiso valymas .....	19
Prietaiso įjungimas .....	10	Kvapai.....	20
Temperatūros nustatymas .....	10	Apšvietimo lemputė (LED).....	20
Atostogų režimas.....	11	Kaip taupyti energiją .....	21
Aliarmo funkcijos .....	11	Šaldytuvo keliamas triukšmas .....	21
Naudingas tūris.....	12	Smulkūs gedimai ir jų šalinimas .....	22
Šaldiklio skyrius .....	12	Savaiminis prietaiso tikrinimas .....	24
Šaldymo pajėgumas .....	13	Klientų aptarnavimas, gaminys / gamybos numeris ir techniniai duomenys .....	24
Šaldiklio skyrius .....	13		
Maisto produktų šaldymas ir laikymas...	13		

## Saugos informacija

### Prieš jungdami prietaisą

Atidžiai perskaitykite instrukciją! Joje rasite svarbią informaciją apie šaldytuvo įrengimą, naudojimą ir priežiūrą.

Gamintojas nėra atsakingas, jei jūs nesilaikote instrukcijų ir įspėjimų. Išsaugokite visus dokumentus vėlesniam naudojimui ar kitam savininkui.

### Techninė sauga



Gaisro pavojus

Įrenginio šaldymo sistemos vamzdeliuose yra nedidelis kiekis ekologiškai švaraus, bet degaus šaldymo skysčio (R600a). Jis nedaro žalos ozono sluoksniui ir nedidina šiltnamio efekto. Pratekėjęs šaldymo skystis gali pažeisti Jūsų akis ar nudeginti.

### Jei prietaisas pažeistas

- Įrenginį apsaugokite nuo atviros liepsnos ir (arba) kibirkščių.
- Patalpą gerai išvėdinkite
- Išjunkite prietaisą ir ištraukite maitinimo kištuką arba išjunkite saugiklį.
- Praneškite klientų aptarnavimo skyriui

Kuo didesnis šaldymo skysčio kiekis įrenginyje, tuo didesnėje patalpoje turėtų jis stovėti. Jei nutekėjimas įvyksta mažoje patalpoje, gali susidaryti degus dujų ir oro mišinys. Kambaryje turi būti mažiausiai 8 g. šaldymo skysčio 1 m<sup>3</sup>. Jūsų įsigytame įrenginyje esančio šaldymo skysčio kiekis nurodytas charakteristikų lentelėje, prietaiso viduje.

Montuojant prietaisą įsitikinkite, kad maitinimo kabelis nėra prispaustas arba pažeistas.

Jei pažeidžiamas šio prietaiso įjungimo į elektros tinklą laidas, jį turi pakeisti gamintojas, technikos aptarnavimo tarnyba ar panašios kvalifikacijos asmuo. Netinkamas prietaiso įrengimas ir remontas gali sukelti didelį pavojų šio prietaiso naudotojui. Remontą gali atlikti tik gamintojas, technikos aptarnavimo tarnyba ar panašiai kvalifikuotas asmuo. Galima naudoti tik originalias, gamintojo tiekiamas detales.

Prailgintą įjungimo į elektros tinklą laidą galima įsigyti tik iš technikos aptarnavimo tarnybos.

Nenaudokite dauginių el. lizdų, pailginimo kabelių arba adapterių.



Gaisro pavojus

Dauginiai kilnojami el. lizdai ar maitinimo šaltiniai gali perkaisti ir sukelti gaisrą.

Dauginių kilnojamų el. lizdų ar maitinimo šaltinių niekada nepalikite už prietaiso.

## Svarbi informacija apie prietaiso naudojimą

- Niekada įrenginyje nenaudokite elektros prietaiso (pvz., šildytuvo, ledo gaminimo aparato ir t.t.). Sprogimo pavojus!
- Niekada nenaudokite garinio valytuvo įrenginiui atšildyti ar valyti. Garų sąlytis su elektriniais įtaisais gali sukelti trumpą jungimą ar srovės nutekėjimą. Elektros smūgio pavojus!
- Niekada nenaudokite kitų būdų greitesniam įrenginio atšildymui, išskyrus tuos, kuriuos rekomenduoja gamintojas. Sprogimo pavojus!
- Nebandykite gramdyti šerkšno ar atkrapštyti priešalusius maisto produktus naudodami peilį ar kitus aštrius įrankius. Jūs galite pažeisti šaldymo sistemos vamzdelius. Šaldymo skystis gali užsidegti arba pakenkti akims.
- Niekada įrenginyje nelaikykite talpų su degiomis purškiamomis dujomis (pvz. aerosolio) ar sprogstamomis medžiagomis. Sprogimo pavojus!
- Nesistokite ir nesiremkite į prietaiso pagrindą, stalčius, dureles ir t.t.
- Prieš atitirpindami ir valydami prietaisą ištraukite iš lizdo maitinimo kabelio kištuką arba išjunkite saugiklį saugiklių skyde ir atjunkite jį nuo elektros tiekimo tinklo. Netraukite kištuko iš lizdo suėmę už kabelio.
- Stiprius alkoholinius gėrimus laikykite gerai užsuktuose induose vertikaloje padėtyje.
- Neleiskite aliejui ar riebalams patekti ant plastmasinių detalių ar durelių tarpinės. Plastikinės dalys ar durelių tarpinės gali iškorėti.
- Niekada neuždenkite prietaiso ventiliacijos angų.

### ■ **Saugokite nuo pavojų vaikus ir neįgalius asmenis:**

Neleiskite be priežiūros naudotis prietaisu vaikams ir fizinę, psichinę bei juslinę negalią turintiems ir su saugiu prietaiso naudojimu nesusipažinusiems asmenims.

Įsitikinkite, kad vaikai ir neįgalūs asmenys aiškiai suvokia galimą pavojų.

Prietaisu besinaudojančius vaikus ir neįgalius asmenis turi prižiūrėti už jų saugumą atsakingas asmuo.

Prietaisu gali naudotis tik 8 metų sulaukę ir vyresni vaikai.

Nepalikite be priežiūros prietaisą valančių ar tvarkančių vaikų.

Neleiskite vaikams žaisti su prietaisu.

- Šaldiklyje nelaikykite gėrimų buteliuose ar skardinėse (ypač gėrimų, prisotintų angliarūgšte). Buteliai ir skardinės gali sprogti!
- Nedėkite į burną ką tik iš šaldymo kameros ištrauktų maisto produktų. Nušalimo pavojus!

- Nelieskite šaldytų maisto produktų, ledo ar garintuvo vamzdelių, t.t. Nušalimo pavojus!

## **Vaikai namuose**

- Pakuotę ir jos dalis laikykite vaikams nepasiekiamoje vietoje. Kartonas bei plastiko plėvelė gali sukelti pavojų!
- Neleiskite vaikams žaisti su įrenginiu!
- Jei prietaisas užrakinamas, raktą laikykite vaikams nepasiekiamoje vietoje!

## **Bendri reikalavimai**

Prietaisas skirtas

- maisto produktams šaldyti,
- ledui gaminti.

Prietaisas skirtas buitiniam naudojimui. Šaldymo skysčio sistema buvo patikrinta dėl nutekėjimo.

Šis prietaisas atitinka elektros prietaisų saugos reglamento reikalavimus, jame yra įdiegta triukšmo slopinimo sistema. Šis prietaisas yra sukurtas naudoti ne aukščiau kaip 2000 metrų virš jūros lygio esančiose vietovėse.

## Informacija dėl utilizavimo

### Pakuotės utilizavimas

Pakuotė įrenginį apsaugo nuo pažeidimų transportuojant. Visos pakavimo medžiagos yra ekologiškai švarios ir gali būti perdirbtos. Kviečiame prisidėti prie aplinkos saugos ir tinkamai utilizuoti pakuotę. Informacijos apie galimus utilizavimo būdus teiraukitės vietinės seniūnijos pareigūnų arba įrenginį pardavusio prekybos centro atstovų.

### Seno prietaiso utilizavimas

Seni įrenginiai nėra beverčiai! Perdurbant seną įrenginį galima gauti naudingų žaliavų.



Prietaisas paženklintas sutinkamai su Europos Sąjungos direktyva 2012/19/EU, dėl naudotų elektros ir elektronikos prietaisų (elektros ir elektronikos įrangos laužas - WEEE). Direktyva apibrėžia panaudotų prietaisų grąžinimo ir perdirbimo principus, kurie taikomi visoje ES.

### Įspėjimas

Jei prietaisas nebereikalingas:

1. Ištraukite maitinimo kištuką.
2. Nupjaukite maitinimo kabelį ir išmeskite kartu su kištuku.
3. Neišimkite lentynų ir talpų, skirtų produktams: vaikai negalės įlipti į vidų!
4. Neleiskite vaikams žaisti su prietaisu, jei jis tapo nebenaudojamas. Uždusimo pavojus!

Prietaisas yra šaldymo skysčiai, o izoliacijoje dujos. Tinkamai utilizuoti reikia ir šaldymo skysčius bei izoliacines dujas. Prieš utilizuodami įrenginį, įsitikinkite, kad šaldymo vamzdeliai nėra pažeisti.

## Prietaiso komplektavimo sąrašas

Išpakavę visas dalis, patikrinkite ar jos nebuvo pažeistos pristatymo metu. Jei turite nusiskundimų, kreipkitės į atstovą, iš kurio pirkote šį prietaisą, ar į mūsų technikos aptarnavimo tarnybą.

Prietaiso pakuotę sudaro:

- Šaldytuvus
- Vidaus detalės (priklauso nuo modelio)
- Maišelis su detalėmis, skirtomis įrengimui
- Naudojimo instrukcija
- Montavimo vadovas
- Klientų aptarnavimo knygelė
- Garantijos lapas
- Informacija apie energijos suvartojimą ir triukšmą

## Prietaiso montavimas

Prietaisą statykite tik sausoje ir gerai vėdinamoje patalpoje. Prietaisą statykite kuo atokiau nuo tiesioginių saulės spindulių bei šilumos šaltinių, pvz. viryklės, radiatorių ir t.t. Jei to nepavyksta išvengti, tarp prietaiso ir šilumos šaltinio sumontuokite izoliacinę plokštę arba palikite minimalius žemiau nurodytus atstumus:

- 3 cm nuo elektrinės ar dujinės viryklės.
- 30 cm nuo skysto arba kieto kuro krosnies.

Montavimo vietos pagrindas turi būti tvirtas; jeigu reikia, sutvirtinkite jį. Jei grindys nelygios, prietaisą paremkite.

## Atstumas nuo sienos

 pav.

Tarpo tarp prietaiso iki šoninės sienos gali nebūti. Stalčius ir lentynas vis tiek bus galima ištraukti.

## Keičiama durų atidarymo kryptis

(jei reikia)

Jei reikia pakeisti durų vėrius, rekomenduojame šį darbą patikėti klientų aptarnavimo specialistams. Šios paslaugos kainą galite susižinoti artimiausiame klientų aptarnavimo centre.

## Perspėjimas

Prieš keisdami durų vėrius, įsitikinkite, kad įrenginys neįjungtas į el. tinklą. Ištraukite maitinimo kištuką. Kad nepažeistumėte prietaiso nugarėlės, patieskite ant grindų paklotą. Atsargiai paguldykite įrenginį ant nugarėlės.

## Pastaba

Prieš guldydami prietaisą įsitikinkite, kad ant nugarėlės nėra pritvirtintas nuo sienos atskiriantis tarpiklis.

## Pastaba dėl patalpos temperatūros ir vėdinimo

### Aplinkos temperatūra

Įrenginys skirtas naudoti tam tikrame klimate. Aplinkos temperatūra, kurioje gali būti naudojamas įrenginys (pagal klimato klasę).

Klimato klasė nurodyta techninių duomenų plokštelėje. **Pav. 20**

Klimato kategorija	Tinkama patalpos temperatūra
SN	+10 °C iki 32 °C
N	+16 °C iki 32 °C
ST	+16 °C iki 38 °C
T	+16 °C iki 43 °C

### Pastaba

Šis prietaisas pilnai funkcionuoja, kai kambario temperatūros ribos atitinka nurodytą klimato klasę. Jei "SN" klimato klasės prietaisas bus naudojamas žemesnėje kambario temperatūroje, jis nesuges, jei kambario temperatūra bus +5 °C.

## Vėdinimas

### 4 pav.

Oras už įrenginio ir jo šoninių plokščių sušyla. Šilto oro išleidimui trukdyti negalima. Priešingu atveju įrenginio veikimas bus apsunkintas. Dėl to padidėja energijos sąnaudos. Todėl: Niekada neuždenkite ventiliacijos angų!

## Prietaiso pajungimas

Sumontavę prietaisą palaukite mažiausiai 1 valandą prieš jį įjungdami.

Transportuojant įrenginį alyva iš kompresoriaus gali nutekėti į šaldymo sistemą.

Prieš naudodami įrenginį pirmą kartą, išvalykite jo vidų (žr. sk. „Valymas“).

## Įjungimas į elektros tinklą

Įjungimo į elektros tinklą lizdas turi būti netoli prietaiso ir taip pat lengvai pasiekiamas po prietaiso įrengimo.

### Įspėjimas

Elektros šoko pavojus!

Jei maitinimo kabelio ilgis nėra pakankamas, niekada nenaudokite daugiųjų el. lizdų ar pailginimo kabelių. Dėl tinkamų alternatyvų kreipkitės į klientų aptarnavimo centrą.

Šis prietaisas atitinka I saugumo klasės reikalavimus. Prietaisą į 220/240 V/ 50 Hz kintamos srovės tinklą įjunkite naudodami tinkamai įrengtą elektros tinklo lizdą, kuris turi įžeminimą. Elektros grandinė turi būti apsaugota 10-16 A saugikliu.

Jei prietaisai naudojami ne Europos šalyse, pasitikrinkite, ar nurodyta įtampa ir srovės tipas atitinka šio prietaiso elektros srovės reikalavimus. Šią informaciją rasite techninių duomenų plokštelėje. **Pav. 20**

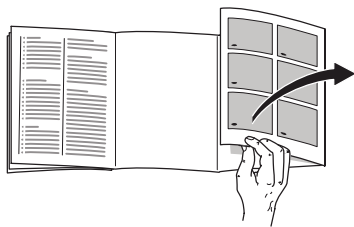
### Įspėjimas

Niekada nejunkite šio prietaiso prie energijos taupymo jungties.

Mūsų gaminamus prietaisus galima jungti į elektros tinklą ir prie alternatyvių elektros energijos šaltinių, kuriuose naudojami sinusinės srovės keitikliai. Srovė keitikliai naudojami saulės energijos generuojamą energiją perduoti į bendrus elektros tinklus. Izoliuotos aplinkos atveju (pvz. laivuose ar kalnų viešbučiuose), kai nėra prisijungta prie bendro elektros tiekimo tinklo, būtina naudoti sinusinės srovės keitiklius.



## Susipažinimas su prietaisu



Atverskite paskutinį iliustruotą puslapį. Ši naudojimosi instrukcija skirta keliems modeliams.

Skirtingų modelių įrenginių savybės gali skirtis.

Paveikslėliai gali skirtis.

### 1 pav.

\* Ne visuose modeliuose.

A Šaldytuvo skyrius

B Šaldiklio skyrius

- 1-9 Valdikliai
- 10 Apšvietimo lemputė (LED)
- 11 Stiklinė šaldytuvo skyriaus lentyna
- 12\* Lentyna buteliams
- 13 Žemesnės temperatūros stalčius
- 14 Daržovių stalčius
- 15\* Sviesto ir sūrio skyrius
- 16\* Durų lentynėlė „EasyLift“
- 17 Lentyna dideliems buteliams
- 18 Stalčius sušaldytiems produktams (mažas)
- 19 Stiklinė šaldiklio skyriaus lentyna
- 20 Sušaldytų maisto produktų stalčius (didelis)
- 21 Kondensato išleidimo anga
- 22 Aukščio reguliavimo kojelės

## Valdikliai

### 2 pav.

#### 1. Įjungimo/išjungimo mygtukas

Prietaisui įjungti arba išjungti.

#### 2. „Super“ greitojo užšaldymo mygtukas (šaldiklio skyrius)

Skirtas greitam atšaldymui įjungti ir išjungti.

#### 3. Šaldiklio skyriaus temperatūros pasirinkimo mygtukai

Šiais mygtukais reguliuojama temperatūra šaldiklio skyriuje.

#### 4. Šaldiklio skyriaus temperatūros rodmuo

Skaičiai reiškia šaldiklyje nustatytą temperatūrą °C.

#### 5. Aliarmo mygtukas

Skirtas įspėjamajam signalui išjungti, žr. sk. „Aliarmo funkcija“.

#### 6. Atostogų režimo mygtukas

Naudojamas atostogų režimui įjungti ir išjungti (žr. skyrių pavadinimu „Atostogų režimas“).

#### 7. Šaldytuvo skyriaus temperatūros pasirinkimo mygtukai

Šiais mygtukais reguliuojama temperatūra šaldytuvo skyriuje.

#### 8. Šaldytuvo skyriaus temperatūros rodmuo

Skaičiai reiškia šaldytuve nustatytą temperatūrą °C.

#### 9. „Super“ greitojo atvėsavimo mygtukas šaldytuvo skyriui

Skirtas greitam atvėsavimui įjungti ir išjungti.

## Prietaiso įjungimas

**2** pav.

1. Suskamba įspėjamasis signalas. Žybsi temperatūros indikatorius 1.  
Nuskamba įspėjamasis signalas, žybsi temperatūros rodmuo 4 ir įsižiebia aliarmo mygtukas 5.
2. Paspaudus aliarmo mygtuką 5, išsijungia įspėjamasis signalas.  
Įrenginys pradeda šaldyti. Atidarius dureles, šaldytuvo viduje įsijungia vidaus apšvietimas.

Gamintojai rekomenduoja nustatyti tokias temperatūras:

- Šaldytuvo skyrius: +4 °C
- Šaldiklio skyrius: -18 °C

## Naudojimo patarimai

- Gali praeiti keletas valandų po prietaiso įjungimo, kol jo skyriuose temperatūros pasieks nustatytą lygį.  
Maisto produktų į prietaisą iš anksto nedėkite.
- Kartais įrenginio šonai silpnai išyla. Taip išvengiama kondensacijos susidarymo aplink durelių tarpinę.
- Jei uždarius šaldiklio skyriaus dureles nepavyksta jų iškart atidaryti, palaukite, kol prietaiso viduje išsilygins slėgis.

## Temperatūros nustatymas

### Šaldytuvus

**2** pav.

Galite nustatyti temperatūrą nuo +2 C iki +8°C.

Spausdykite temperatūros nustatymo mygtuką esantį ant šaldytuvo skyriaus 7 tol, kol nustatysite norimą šaldytuvo temperatūrą.

Išsaugoma paskutinė parinkta reikšmė. Nustatyta temperatūra nurodoma šaldytuvo skyriaus temperatūros ekrane 8. Greitai gendančių maisto produktų negalima laikyti aukštesnėje nei +4 °C temperatūroje.

### Šaldiklio skyrius

Galima parinkti nuo -16 °C iki -24 °C temperatūrą.

Spausdykite temperatūros nustatymo mygtuką esantį ant šaldiklio skyriaus 3 tol, kol nustatysite norimą šaldiklio skyriaus temperatūrą.

Išsaugoma paskutinė parinkta reikšmė. Nustatyta temperatūra nurodoma šaldiklio skyriaus temperatūros ekrane 4.

---

## Atostogų režimas

Jei ketinate prietaisu nesinaudoti ilgą laiką, galite perjungti jį į energiją taupantį atostogų režimą.

Ijungus atostogų režimą, automatinis greitis užšaldymas yra išjungiamas.

Šaldytuvo skyriaus temperatūra automatiškai pakyla iki 14 °C.

Šiuo laiku nelaikykite maisto produktų šaldytuvo skyriuje.

## Ijungimas ir išjungimas

2 pav.

Paspauskite atostogų režimo mygtuką 8.

Ijungus atostogų režimą užsižiebia mygtuko indikatorius ir šaldytuvo skyriaus temperatūros ekrane 8 temperatūra neberodoma.

---

## Aliarmo funkcijos

### Durelių aliarmas

Jei įrenginio durelės paliekamos atidarytos ilgesnį laiką tarpą, įsijungia įspėjamasis signalas. Uždariusi dureles įspėjamasis signalas išsijungs.

## Įspėjamasis temperatūros signalas

Temperatūros garsinis signalas įsijungia tada, kai šaldiklio skyriuje temperatūra yra per aukšta ir užšaldyti produktai gali atitirpti. Nuspaudus 5 mygtuką, temperatūros ekrane 4 apie 5 sekundes rodomas aukščiausios šaldiklio viduje užfiksuotos temperatūros rodmuo.

Po to ši reikšmė ištrinama. Šaldiklio skyriuje nustatytos temperatūros rodmuo temperatūrų ekrane šviečia nemirksėdamas.

„Šilčiausia temperatūra“ bus nustatyta iš naujo ir išsaugota.

### Aliarmas gali įsijungti ir šiais atvejais, nors produktams pavojaus nėra:

- įjungiant prietaisą,
- į prietaisą sudėjus didelį kiekį šviežių produktų,
- ir jei šaldiklio durelės buvo atidarytos pernelyg ilgai.

### Pastaba

Visai arba iš dalis atšilusių maisto produktų pakartotinai užšaldyti nebegalima. Pakartotinai galima užšaldyti tik termiškai apdorotus (keptus ar virtus) produktus. Neviršykite ilgiausios maisto produktų laikymo trukmės.

## Įspėjamojo signalo išjungimas

2 pav.

Norėdami išjungti įspėjamąjį signalą, paspauskite aliarmo mygtuką 5.

## Naudingas tūris

Informaciją apie prietaiso naudingą tūrį rasite jo viduje esančioje techninių duomenų lentelėje Pav. 20

## Kaip pilnai panaudoti šaldiklio tūrį

Kad į šaldiklį tilptų daugiau produktų, galima išimti viduje esančias detales. Produktus galima sudėti tiesiai ant lentynų.

### Detalių išėmimas

Iki galo ištraukite stalčių, kilstelėkite jo priekį ir išimkite iš prietaiso. Pav. 16

## Šaldiklio skyrius

Šaldytuvo skyrius puikiai tinka laikyti mėsą, dešrą, žuvį, pieno produktus, kiaušinius, paruoštą maistą ir kepinus.

## Dėdami maisto produktus atminkite

Prieš sudėdami maisto produktus juos uždenkite arba supakuokite. Taip išlaikysite maisto produktų aromatą, spalvą ir produktai išliks švieži. Be to, maisto produktai neįgaus pašalinių kvapų, o plastikinės dalys nuo jų nenusidažys.

### Pastaba:

Maisto produktai neturėtų liestis prie galinės šaldytuvo sienelės. Tai gali trukdyti tinkamai cirkuliuoti orui.

Maistas ar pakuotė gali prišalti prie sienelės paviršiaus.

## Įsidėmėkite šaldytuvo viduje esančias skirtingo šaldymo zonas

Dėl oro cirkuliacijos, šaldytuvo viduje susidaro skirtingų temperatūrų šaldymo zonos:

### ■ Šalčiausia zona

yra prie pat galinės sienelės ir žemesnės temperatūros stalčiuje. Pav.

1/13

### Pastaba

Greičiausiai gendančius maisto produktus (pvz., žuvį, dešrą, mėsą) laikykite šalčiausiose zonoje.

### ■ Šilčiausia zona

yra pačiame durelių viršuje.

### Pastaba

Šilčiausioje zonoje laikykite, pavyzdžiui, kietuosius sūrius ir sviestą. Sūris išliks kvapnus, o sviestą bus lengviau tepti.

## „Super“ greitojo atvėsinimo funkcija

Ijungus „super“ vėsinimo funkciją, šaldytuvo viduje temperatūra sumažinama iki minimalios ir tokiu režimu prietaisas veikia apie 15 val. Po to įrenginys automatiškai persijungia į anksčiau nustatytą temperatūrą.

„Super“ vėsinimo režimą įjunkite:

- prieš sudėdami į šaldytuvą didelį kiekį šviežių maisto produktų;
- norėdami greitai atvėsinti gėrimus.

### Pastaba

Ijungus „super“ vėsinimo funkciją, gali sustiprėti prietaiso skleidžiami garsai.

## Ijungimas ir išjungimas

**2** pav.

Paspauskite „super“ atvėsinimo mygtuką 9 (šaldytuvo skyriuje)

Ijungus „super“ vėsinimo funkciją, įsižiebs mygtuko apšvietimas.

## Šaldiklio skyrius

Šaldiklį naudokite:

- Šaldytiems maisto produktams laikyti.
- Ledo kubeliams gaminti.
- Maisto produktams šaldyti.

### Pastaba:

Visuomet gerai uždarykite šaldiklio duris.

Palikus prietaiso duris atviras, užšaldyti maisto produktai atšils. Šaldiklio vidus pasidengs storu ledo sluoksniu. Be to, prietaisas be reikalo sunaudos daug daugiau elektros energijos!

## Šaldymo pajėgumas

Informaciją apie užšaldymo pajėgumą galite rasti charakteristikų lentelėje. Pav. **20**

## Būtinios sąlygos šaldymo pajėgumui

- Prieš sudėdami šviežius maisto produktus įjunkite greitojo užšaldymo funkciją (žr. sk. „Greitas užšaldymas“).
- Didelį maisto produktų kiekį šaldykite apatiniame šaldiklio skyriuje. Šiame stalčiuje maisto produktai užšąla itin greitai ir švelniai.

## Maisto produktų šaldymas ir laikymas

### Šaldytų maisto produktų pirkimas

- Įsitikinkite, kad pakuotė yra nepažeista.
- Atsižvelkite į galiojimo datą.
- Prekybos centro šaldiklio temperatūra turi būti -18 „C ar ar žemesnė.
- Jei tik įmanoma, pirktus produktus dėkite į šaltkreipšį ir kuo greičiau sudėkite į šaldiklį.

### Maisto produktų užšaldymas

- Šaldykite tik šviežius ir nepažeistus maisto produktus.
- Šaldytus maisto produktus laikykite atokiau nuo dar neužšalusių produktų.
- Kad produktai neprarastų skonio ar neišdžiūtų, laikykite juos hermetiškose pakuotėse.

## Sušaldytų maisto produktų laikymas

Kad oras šaldiklyje galėtų laisvai cirkuliuoti, šaldytų produktų stalčių visada iki galo įstumkite.

Jei šaldiklyje ketinate laikyti labai daug produktų, juos galite sudėti ant stiklinių lentynų ir tiesiai ant kameros dugno.

1. Norint tai padaryti, išimkite visus šaldiklio skyriaus stalčius.
2. Iki galo ištraukite šaldytų produktų stalčių, kilstelėkite jo priekį ir išimkite iš prietaiso.  
Pav. 20

## Mažesnio maisto produktų kiekio užšaldymas

Informaciją apie tai, kaip užšaldyti mažesnius maisto produktų kiekius, kad jie itin greitai užšaltų, rasite skyriuje „Automatinis „super“ užšaldymas.“

## Šviežių maisto produktų užšaldymas

Šaldykite tik šviežius ir nepažeistus maisto produktus.

Tam, kad šaldomos daržovės išsaugotų savo maistinę vertę, skonį bei spalvą, prieš užšaldant jas rekomenduojame blanširuoti. Baklažanų, ankštpipirių, cukinijų ir šparagų blanširuoti nereikia.

Knygynuose galite įsigyti knygų apie maisto produktų šaldymą ir blanširavimą.

### Pastaba

Šaldytus maisto produktus laikykite atokiau nuo produktų, kurie dar neužšaldyti.

- Šaldymui tinkami produktai: Pyragai nei kepiniai, žuvis ir jūros gėrybės, mėsa, žvėriena, paukštiena, daržovės, vaisiai, prieskoniniai žalumynai, kiaušiniai be lukšto, pieno produktai (sūris, sviestas, varškė), pusgaminiai ir maisto likučiai (sriubos, troškiniai, virta mėsa ir žuvis, bulvių patiekalai, suflė ir desertai).
- Šaldymui netinkami produktai: Šviežiam vartojimui skirtos daržovės (salotos, ridikėliai ir pan.), kiaušiniai su lukštu, vynuogės, nepjaustyti obuoliai, kriaušės bei persikai, kietai virti kiaušiniai, jogurtas, rūgpienis, grietinė, grietininiais kremas (crème fraîche) ir majonezas.

## Šaldytų produktų pakavimas

Kad produktai neprarastų skonio ar neišdžiūtų, laikykite juos hermetiškuose induose.

1. Tinkamai supakuokite produktus.
2. Išstumkite iš pakuotės orą.
3. Užsandarinkite pakuotę.
4. Ant pakuotės užrašykite pavadinimą bei užšaldymo datą.

### Pakavimui tinkamos medžiagos:

Plastiko plėvelė, polipropileno plėvelė, aliuminio folija, šaldymui skirtos dėžutės ir indeliai.

Šių medžiagų galite įsigyti parduotuvėse.

### Pakavimui netinkamos medžiagos:

Vyniojamasis popierius, nepraleidžiantis riebalų popierius, celofanas, šiukšlių maišai, panaudoti parduotuvių maišeliai.

## Šaldymo pakuočių užsandinimui tinkamos priemonės:

Guminiai žiedai, plastikiniai spaustukai, virvelės, šalčiui atspari lipni juostelė ir pan. Maišelius ir polietileno plėvelės pakuotę galima užsandininti karšto užsandinimo prietaisu.

## Užšaldyto maisto laikymo trukmė

Priklauso nuo maisto produktų tipo.

-18 °C temperatūroje galima laikyti:

- Žuvį, dešrą, paruoštus patiekalus bei kepinius, pyragaičius: iki 6 mėnesių
- Sūrį, paukštieną ir mėsą: iki 8 mėnesių
- Daržoves ir vaisius: iki 12 mėnesių

## Super šaldymas

Maisto produktai turi kuo greičiau sušalti iki vidaus. Tik tokiu atveju jie išsaugos vitaminus ir maistingąsias medžiagas, nepraras geros išvaizdos ir gero skonio. Įjungus greitąjį „super“ užšaldymą, įrenginys veikia nuolat. Šaldiklio skyriaus temperatūra nukrenta daug žemiau nei veikiant įprastu režimu.

## Greitojo „super“ užšaldymo įjungimas

Atsižvelgiant į maisto produktų kiekį, kurį norite užšaldyti greitąjį „super“ užšaldymą galima naudoti skirtingais būdais.

### Pastaba

Įjungus greitojo „super“ užšaldymo funkciją gali sustiprėti prietaiso skleidžiamas garsas.

## Automatinis greitis „super“ užšaldymas

Mažesnius maisto produktų kiekius užšaldysite itin greitai, jei juos šaldysite, kaip nurodyta:

- viršutiniame užšaldytų maisto produktų stalčiuje
- kairėje

Automatinė greitojo užšaldymo funkcija automatiškai įsijungia šiltus maisto produktus sudėjus į šaldiklį.

## Rankinis greitojo užšaldymo režimas

### 2 pav.

Didelį maisto produktų kiekį šaldykite apatininiame šaldiklio skyriuje. Šiame skyriuje maisto produktai užšąla itin greitai ir švelniai.

Prieš dėdami šviežius maisto produktus į šaldiklį, įjunkite greitąjį užšaldymą, kad išvengtumėte nepageidaujamo temperatūros kilimo.

Jei bus išnaudojamas šaldymo pajėgumas nurodytas techninių duomenų plokštėje, greitojo šaldymo režimą įjunkite likus 24 valandoms iki šviežių maisto produktų sudėjimo į šaldiklio skyrių. Paspauskite 2 mygtuką „super“. Jei buvo įjungtas greitojo užšaldymo režimas, mygtukas ima šviesti.

## Greitojo užšaldymo funkcijos išjungimas

### 2 pav.

Paspauskite 2 mygtuką „super“.

Greitasis užšaldymas dabar yra išjungtas. Automatiniam greitajam užšaldymui pasibaigus, įrenginys pats persijungia į įprastą režimą.

- Veikiant automatiniam greitajam užšaldymui: Iškart kai buvo sušaldyti į šaldiklį sudėti mažesni maisto produktų kiekiai.
- Veikiant rankiniam greitajam užšaldymui: Praėjus maždaug 2 1/2 dienos.

## Užšaldytų maisto produktų atšildymas

Priklausomai nuo maisto tipo šaldyti produktai gali būti atšildomi:

- Kambario temperatūroje,
- Šaldytuve,
- Elektrinėje orkaitėje su karšto oro ventiliatoriumi arba be jo,
- Mikrobangų krosnelėje

### Įspėjimas

Neužšaldykite jau pradėjusių atšilti ar visai atšilusių maisto produktų. Pakartotinai užšaldyti galima tik tuos maisto produktus, kurie buvo paruošti (išvirti, apkepti) jau po atšildymo.

Maisto produktų, kurių laikymo šaldymo kameroje trukmė viršijo leistiną maksimumą, ilgiau laikyti nerekomenduojama.

## Vidaus dalys

(ne visuose modeliuose)

### Sviesto ir sūrio skyrius

Norėdami atidaryti sviesto skyrių, švelniai spustelėkite nuleidžiamojo dangtelio vidurį. Norėdami šį skyrių išvalyti, suimkite už apačios ir ištraukite.

### Reguliuojama durelių lentyna „EasyLift“

Pav. 5

Lentynos aukštį galima reguliuoti jos neišimant.

Norėdami nulenkti lentyną, lenkdami vienu metu paspauskite abiejuose jos šonuose esančius mygtukus. Keliant lentyną į viršų mygtukų spausti nereikia.

### Butelių laikiklis

Pav. 7

Butelių laikiklis neleidžia buteliams išvirti atidarant ar uždarant dureles.

### Stiklinės lentynos

Pav. 8

Jeigu reikia, galite perdėlioti šaldytuvo lentynas: Norėdami ištraukti lentyną, patraukite ją į save, kilstelėkite ir visai ištraukite.

### Reguliuojama lentyna

Pav. 9

Jei reikia, šią lentyną galima nulenkti žemyn:

Patraukite lentyną į save, nuleiskite ir spustelėkite .

Ši lentyna skirta maisto produktams ir buteliams laikyti.

### Pusryčių rinkinys

Pav. 10

Stalčius skirtus pusryčių rinkiniams galima išimti ir pripildyti atskirai.

Norėdami patogiai sudėti arba išimti maisto produktus, pusryčių rinkinius iš prietaiso galite ištraukti. Norėdami tai padaryti, pusryčių rinkinį kilstelėkite ir ištraukite. Stalčiaus laikiklis gali būti reguliuojamas.

### Lentyna buteliams

Pav. 10

Šioje lentynoje galite saugiai laikyti butelius. Šis laikiklis gali būti reguliuojamas.



## Žemesnės temperatūros stalčius

Pav. 1/13

Šiame stalčiuje temperatūra yra šiek tiek žemesnė nei šaldytuvo kameroje. Kartais temperatūra gali nukristi žemiau 0 °C.

Šis stalčius puikiai tinka žuviai, mėsai ir dešrai laikyti. Nedėkite į jį šalčiui neatsparių produktų, pvz. salotų ir kt. daržovių.

## Daržovių stalčius su drėgmės palaikymo sistema

13 pav.

Norėdami ilgiau išlaikyti vaisus ir daržoves šviežius, galite reguliuoti oro drėgmę vaisių ir daržovių stalčiuje:

- Jei laikote daugiau daržovių ar mišrius maisto produktus arba jei apkrova yra nedidelė – nustatykite didelę oro drėgmę
- Jei laikote daugiau vaisių ar apkrova yra didelė – nustatykite mažesnę oro drėgmę

### Pastabos:

- Žemai temperatūrai jautrių vaisių (pvz., bananų, ananasų, papajų bei citrusinių vaisių) ir daržovių (pvz., baklažanų, agurkų, cukinijų, paprikų, pomidorų bei bulvių) šaldytuve laikyti negalima. Kad ilgiau išliktų švieži ir kokybiški, laikykite ne šaldytuve.
- temperatūra šaldytuvo skyriuje nuo +8 °C iki +12 °C esant optimaliai produktų kokybei ir skoniui.
- Priklausomai nuo stalčiuje laikomų vaisių ir daržovių kiekio bei rūšies, jame gali susikaupti kondensato. Iššluostykite kondensatą sausa šluoste ir, stumdydami drėgmės reguliatorių, sureguliuokite stalčiuje oro drėgmę.

## Daržovių stalčiaus įdėklas

Pav. 14

Įdėklą galima išimti.

## Sušaldytų maisto produktų stalčius (didelis)

Pav. 1/20

Skirtas dideliems šaldytiems produktams laikyti, pvz. nesmulkintam kalakutui, žąsiai ar ančiai.

### Pastaba

Skyriklio (jei toks yra) išimti negalima.

## Ledo kubelių indas

18 pav.

1. Į formą pripilkite  $\frac{3}{4}$  geriamojo vandens ir įdėkite į šaldiklį.
2. Jei ledo padėklas prišąla prie šaldymo kameros, jo atskyrimui naudokite tik bukus įrankius (pvz., šaukšto rankenėlę).
3. Norėdami lengviau išimti ledo kubelius, lovėlį truputį pasukite arba trumpai palaiykite po tekančiu vandeniu.

## Ledo blokai

Taip pat ledo blokai gali būti išimami ir naudojami laikinai atvėsinti maisto produktus, pvz. šaltkrepyje.

Nutrūkus elektros energijos tiekimui, ledo blokai gali būti naudojami produktų atitirpimui sulėtinti.

## Lipdukas „OK“

(ne visuose modeliuose)  
„OK“ temperatūros monitorių galima naudoti nustatyti žemesnes nei +4 °C temperatūras. Palaipsniui mažinkite temperatūrą, jei lipduke nenurodyta „OK“.

### Pastaba:

Gali praeiti iki 12 valandų po prietaiso įjungimo, kol jo viduje temperatūra pasieks nustatytą lygį.



Tinkamas nustatymas

## Įrenginio išjungimas ir atjungimas nuo el. tinklo

### Prietaiso išjungimas

Pav. 2

Paspauskite įjungimo / išjungimo mygtuką  
1. Temperatūros ekranas 2 išsijungia ir šaldymo įrenginys išsijungia.

### Prietaiso išjungimas

Jei įrenginys nebus naudojamas ilgesnį laiką:

1. Išjunkite prietaisą.
2. Ištraukite maitinimo kabelio kištuką arba išjunkite saugiklį.
3. Išvalykite įrenginį.
4. Palikite įrenginio dureles praviras.

## Atšildymas

### Šaldytuvo skyrius

Prietaiso atšildymas įsijungia automatiškai. Kondensatas suteka į išgarinimo sritį kondensato išleidimo kanalais ir drenažo anga.

### Šaldiklio skyrius

Šaldiklis automatiškai neatšyla, kad neatitirtų sušalę maisto produktai. Didelis šerkšno sluoksnis šaldiklyje susilpnina šaldomų maisto produktų užšalimo lygį ir padidina energijos sąnaudas. Reguliariai pašalinkite šerkšno sluoksnį.



### Dėmesio

Negramdykite šerkšno ar ledo peiliu ar smailiu daiktu. Galite pažeisti šaldymo sistemos vamzdelius. Šaldymo skystis gali užsidegti arba pakenkti akims.

Prietaiso atšildymas

### Pastaba

Apytiksliai likus 4 valandoms iki šaldiklio atitirpinimo įjunkite greitojo šaldymo funkciją, kad viduje esantys produktai maksimaliai įšaltų ir kambario temperatūroje ilgiau išliktų neatšilę.

1. Prietaisą išjunkite ir atitirpinkite.
2. Ištraukite maitinimo kabelio kištuką arba išjunkite saugiklį.
3. Šaldiklio stalčius su maisto produktais padėkite vėsioje vietoje. Ant produktų uždėkite ledo blokelį (jei yra).
4. Atidarykite kondensato išleidimo angą.  
Pav. 19

5. Kondensatui surinkti galima panaudoti ir dideliems buteliams skirtą lentyną. Norėdami taip padaryti, išimkite butelius (žr. sk. „Prietaiso ištuštinimas“) ir pakiškite lentyną po kondensato išleidimo angą.
6. Kad šaldiklis greičiau atitirptų, jo viduje ant trikojų pastatykite du indus su karštu vandeniu.
7. Šaldikliui atitirpus, išpilkite ištirpusį vandenį iš šaldiklio stalčiaus. Šaldiklio dugne likusį vandenį išvalykite kempine.
8. Uždarykite kondensato išleidimo angą.
9. Įstatykite į vietą lentyną dideliems buteliams laikyti.
10. Atitirpintą ir išvalytą šaldytuvą vėl prijunkite prie elektros tiekimo tinklo.

## Prietaiso valymas

### Dėmesio!

- Nevalykite prietaiso abrazyviniais, rūgštiniais valikliais ir tirpikliais.
- Nenaudokite šveičiamųjų valymo priemonių ar šveitimo kempinių. Metaliniai paviršiai gali pradėti rūdyti.
- Nei prietaiso lentynų, nei konteinerių neplaukite indaplovėje. Jie gali deformuotis!

### Atlikite šiuos veiksmus:

1. Prieš valydami: Išjunkite prietaisą.
2. Prieš valydami: Išjunkite prietaisą.
3. Išimkite sušalusius maisto produktus ir padėkite vėsioje vietoje. Ant produktų uždėkite ledo blokelį (jei yra).
4. Palaukite, kol šerkšnas ištirps.
5. Prietaisą plaukite minkšta šluoste su šiltu vandeniu ir trupučiu neutralaus pH plovimo skysčio. Skalaudami įrenginį, neleiskite vandeniui patekti į apšvietimo mechanizmą ir nutekėti į išgarinimo padėklą.
6. Durelių tarpines nuplaukite vandeniu ir tada gerai nusauskite.
7. Išvalę šaldytuvą prijunkite jį prie elektros tinklo ir įjunkite.
8. Maisto produktus sudėkite atgal į šaldiklį.

## Vidaus įranga

Visas reguliuojamas įrenginio dalis galima išimti ir išplauti.

### Išimkite durelių lentynas.

Pav. **6**

Kilstelėkite lentynas ir ištraukite.

### Išimkite stiklines lentynas

Pav. **8**

Stiklines lentynas pakelkite, patraukite į save, palenkite žemyn ir pakreipę jas šonu ištraukite.

### Stalčių išėmimas

Stalčių kilstelėkite į viršų ir ištraukite.

### Kondensato išleidimo anga

Norėdami išvalyti kondensato išleidimo kanalą, pirmiausiai nuo kondensato išleidimo angos skydo atskirkite ir ištraukite virš daržovių stalčiaus esančią stiklinę lentyną, **1**/7 pav.:

1. Išimkite stiklinę lentyną.
2. Kilstelėkite ir išimkite kondensato nutekėjimo lataką. Pav. **12**

### Pastaba

Reguliariai valykite kondensato kanalą ir drenažo angą medvilniniu krapštuku ar panašiu įrankiu ir įsitikinkite, kad kondensatas gali laisvai tekėti.

### Daržovių stalčius

Pav. **15**

Daržovių stalčiaus skydą taip pat galima nuimti ir nuvalyti.

Vienu metu nuspauskite šoninius mygtukus ir nuimkite daržovių stalčiaus skydą.

### Stalčiaus išėmimas

Pav. **5**

Iki galo ištraukite stalčių, kilstelėkite jo priekį ir išimkite.

---

## Kvapai

Jei įrenginio viduje pajutote nemalonų kvapą:

1. Įrenginį išjunkite paspausdami įjungimo / išjungimo mygtuką. Pav. **2**/1
2. Iš šaldytuvo išimkite visus maisto produktus.
3. Išvalykite įrenginio vidų (žr. skyrių „Įrenginio valymas“).
4. Nuvalykite visas pakuotes.
5. Stipraus kvapo produktus laikykite sandarioje pakuotėje, taip jų kvapas nepasklis prietaiso viduje.
6. Vėl įjunkite įrenginį.
7. Sudėkite į įrenginį maisto produktus.
8. Patikrinkite, ar po 24 val. kvapas vėl neatsirado.

---

## Apšvietimo lemputė (LED)

Jūsų prietaise sumontuotas aptarnavimo nereikalaujantis LED apšvietimas.

Šias lemputes gali pakeisti tik klientų aptarnavimo specialistas.

## Kaip taupyti energiją

- Šaldytuvą laikykite sausoje, gerai vėdinamoje patalpoje. Nelaikykite šaldytuvo tiesioginiuose saulės spinduliuose ar netoli šilumos šaltinių (radiatorių, viryklių ir pan.).
- Neuždenkite prietaiso ventiliacijos angų.
- Nedėkite į šaldytuvą šilto maisto. Prieš tai maistą ataušinkite.
- Užšaldytus produktus pirmiausia atšildykite šaldytuve. Šalti produktai atvėsins ir šaldytuve esantį maistą.
- Šaldytuvo dureles atidarykite pagal galimybes kuo trumpesniai laikui.
- Visada patikrinkite, ar šaldiklio durelės uždarytos tinkamai.
- Kad įrenginys neeikvotų pernelyg daug energijos, retkarčiais nuvalykite jo galinę sienelę.
- Jei yra komplekte:  
Norėdami, kad prietaisas sunaudotų techninių duomenų lentelėje nurodytą energijos kiekį, tarp prietaiso ir sienos sumontuokite tarpiklius (žr. montavimo ir prijungimo instrukcijas). Mažesnis tarpas iki sienos prietaiso veikimo neapriboja. Tačiau gali šiek tiek pasikeisti energijos sąnaudos. Tarpas negali viršyti 75mm.
- Priedų išsidėstymas neveikia prietaiso energijos tarifo.

## Šaldytuvo keliamas triukšmas

### Įprastiniai garsai

#### Pastaba

Įjungus greitojo „super“ užšaldymo funkciją gali sustiprėti prietaiso sklaidžiamas garsas.

#### Monotoniškas gaudesys

Dirba prietaiso variklis (pvz. šaldymo sistema, ventiliatorius)

#### Specifiniai garsai –

juos sklaidžia vamzdeliais tekantis aušinimo skystis.

#### Spragtelėjimas –

varikliui arba solenoidiniai vožtuvai įsijungiant arba išsijungiant.

## Garsų šalinimas

#### Prietaisas stovi netiesiai

Prietaisą išlyginkite su gulsčiu. Sureguliuokite šaldytuvo kojeles arba ponomis padėkite pakišalus.

#### Prietaisas „užspaustas“

Pastatykite jį toliau nuo šalia stovinčių kitų prietaisų ar baldų.

#### Stalčiai ar lentynos kliba arba liečiasi

Patikrinkite, ar teisingai įstatytos išimamos detalės, jei reikia, įstatykite teisingai.

#### Buteliai ar talpos liečiasi

Patraukite indus ar butelius šiek tiek atokiau vieną nuo kito.

## Smulkūs gedimai ir jų šalinimas

Prieš kreipdamiesi į remonto įmonę:

Patikrinkite, ar gedimo negalite pašalinti pats naudodamiesi šia informacija.

Iškviestam meistrui turėsite sumokėti, net jei nesibaigęs šaldytuvo garantinis laikas.

<b>Triktis</b>	<b>Galima priežastis</b>	<b>Kaip pašalinti</b>
Temperatūra smarkiai skiriasi nuo nustatytos		Kai kuriais atvejais pakanka prietaisą išjungti 5 min. ir vėl įjungti. Jei temperatūra prietaiso viduje yra pernelyg aukšta, luktelėkite keletą valandų ir patikrinkite, ar ji nenukrito iki nustatytos vertės. Jei temperatūra prietaiso viduje yra pernelyg žema, patikrinkite ją po paros.
Ekranai neapšviečia.	Nutrūko elektros energijos tiekimas; saugiklis išjungtas; prietaiso kištukas nebuvo įstatytas tinkamai.	Įkiškite prietaiso kištuką į elektros lizdą. Patikrinkite, ar: nenutrūko elektros tiekimas, ar neperdegė saugikliai.
Temperatūros ekrane nurodyta „E..“.	Elektroniniai įtaisai aptiko gedimą.	Susisieki su klientų aptarnavimo skyriumi.
Nuskamba įspėjamasis signalas, įsižiebia aliarmo mygtukas. Pav. <b>2</b> /5		Norėdami išjungti įspėjamąjį signalą, spauskite 5 aliarmo mygtuką.
Per aukšta temperatūra šaldiklio skyriuje.	Atidarytos prietaiso durelės.	Uždarykite prietaiso dureles.
Šaldyti maisto produktai gali sugesti!	Uždengtos ventiliavimo angos. Į šaldiklį vienu metu įdėtas per didelis maisto produktų kiekis.	Patikrinkite, ar oras gali laisvai cirkuliuoti. Neviršykite šaldymo pajėgumo.
		Pašalinus triktį, 5 garsinio signalo mygtukas netrukus išsijungia.

<b>Triktis</b>	<b>Galima priežastis</b>	<b>Kaip pašalinti</b>
Žybsi šaldiklio skyriaus temperatūros rodmuo, <b>2</b> /4 pav.		Norėdami išjungti įspėjamąjį signalą, spauskite aliarmo mygtuką <b>2</b> /5 pav.
Skamba įspėjantis signalas.	Atidarytos prietaiso durelės.	Uždarykite prietaiso dureles.
Įsižiebęs aliarmo mygtukas. Pav. <b>2</b> /5	Uždengtos ventiliavimo angos.	Patikrinkite, ar oras gali laisvai cirkuliuoti.
Per aukšta temperatūra šaldiklio skyriuje!	Į šaldiklį vienu metu įdėtas per didelis maisto produktų kiekis.	Neviršykite šaldymo pajėgumo.
Šaldyti maisto produktai gali sugesti!		Pašalinus triktį, įspėjamasis indikatorius netrukus išsijungia.
Žybsi šaldiklio skyriaus temperatūros rodmuo. Pav. <b>2</b> /4	Dėl trikties šaldiklio skyriaus temperatūra anksčiau pernelyg pakilo.	Nuspaudus aliarmo mygtuką 5, temperatūros rodmuo nustos žybsėti. Pav. <b>2</b> /4 Temperatūros ekrane 5 sekundes matoma šaldiklio skyriuje buvusi aukščiausia temperatūra.
Įrenginys nešaldo, šviečia temperatūros rodmuo ir dega vidaus apšvietimo lemputė.	Įjungtas demonstracinis režimas.	Nuspauskite ir laikykite aliarmo mygtuką. <b>2</b> /5 pav., 10 sekundžių, kol nuskambės patvirtinamasis signalas. Po kurio laiko patikrinkite, ar prietaisas pradėjo šaldyti.
Automatinis greitis užšaldymas neįsijungia.		Įrenginys pats nusprendžia, ar automatinis greitojo „Super“ užšaldymo režimas yra reikalingas ir automatiškai jį įjungia arba išjungia.

## Savaiminis prietaiso tikrinimas

Jūsų prietaise įdiegta savaiminė prietaiso tikrinimo programa, kuri aptinka gedimus, kuriuos gali pašalinti tik klientų aptarnavimo skyriaus specialistai.

### Pradėti savaiminis prietaiso tikrinimą

1. Norėdami įrenginį įjungti, paspauskite įjungimo / išjungimo mygtuką 1 ir palaukite 5 minutes.
2. Įjunkite įrenginį ir laikykite nuspaudę „super“ mygtuką, **2**/2 pav., 3-5 sekundes pirmų 10 sekundžių laikotarpyje, kol nuskambės garsinis signalas. Įsijungs automatinės patikros programa. Ilgas garsinis signalas skambės tol, kol prietaisas vykdys savaiminės patikros programą.

Jei netrukus prieš automatinį tikrinimą parodoma nustatyta temperatūra, vadinasi viskas yra gerai.

Jei „super“ mygtukas žybsi 10 sekundžių ir skamba 5 garsinis signalas, yra triktis. Informuokite klientų aptarnavimo skyriaus specialistus.

### Automatinio prietaiso tikrinimo užbaigimas

Pasibaigus programai, įrenginys vėl įsijungs ir veiks įprastu režimu.

## Klientų aptarnavimas, gaminys / gamybos numeris ir techniniai duomenys

### Klientų aptarnavimo centras

Jei turite klausimų, negalite aptikti trikčių patys, arba jei įrenginį reikia remontuoti, susisieki su klientų aptarnavimo centru. Daugybę problemų galite išspręsti patys perskaitę informaciją apie trikčių šalinimą šiose instrukcijose arba mūsų tinklalapyje. Jei problemos pašalinti negalite, susieki su mūsų klientų aptarnavimo centru. Mes visada padėsime rasti tinkamą sprendimą ir bandysime išvengti nereikalingo klientų aptarnavimo centro specialisto vizito.

Atliekant garantinį aptarnavimą, mes užtikrinsime, kad įrenginį remontuotų apmokyti klientų aptarnavimo centro specialistai naudodami originalias atsargines dalis, taip pat originalios atsarginės dalys bus naudojamos ir tuo atveju, kai gamintojo suteiktos garantijos galiojimo laikas yra pasibaigęs. Saugos sumetimais įrenginio remonto darbus turi atlikti tik apmokyti specialistai. Garantija nustoja galioti, jei remonto darbai ar kitos intervencijos buvo atliktos mūsų neįgaliotų asmenų arba jeigu mūsų įrenginiams buvo pritaikytos atsarginės, papildomos dalys ar priedai, kurios nebuvo originalios ir atsirado defektų. Įrenginio veikimui būtinas originalias atsargines dalis vadovaujantis Eko dizaino direktyva galima įsigyti klientų aptarnavimo centre mažiausiai 10 metų nuo tos datos, kai įrenginys buvo pateiktas rinkai Europos ekonominėje erdvėje.



### **Pastaba**

Pagal vietoje galiojančias gamintojo garantijos sąlygas, klientų aptarnavimas yra nemokamas. Minimali garantijos trukmė (gamintojo suteikiama garantija privatiems vartotojams) Europos ekonominėje erdvėje yra 2 metai (išskyrus Daniją ir Švediją, kur garantija galioja 1 metus) atsižvelgiant į vietoje galiojančias garantijos sąlygas. Garantijos sąlygos neturi įtakos kitoms Jūsų turimoms teisėms arba pretenzijoms pagal vietinius įstatymus.

Detalesnę informaciją apie garantinį laikotarpį ir garantijos reikalavimus Jūsų šalyje galite gauti klientų aptarnavimo skyriuje, iš pardavėjo arba mūsų tinklalapyje.

Kreipdamiesi į aptarnavimo centrą, nurodykite turimo prietaiso gaminio numerį (E Nr.) ir serijos numerį (FD Nr.).

Kontaktinius klientų aptarnavimo skyrių duomenis rasite pridedamame klientų aptarnavimo skyrių sąvade arba mūsų tinklalapyje.

### **Gaminio numeris (E Nr.) ir gamyklinis numeris (FD Nr.)**

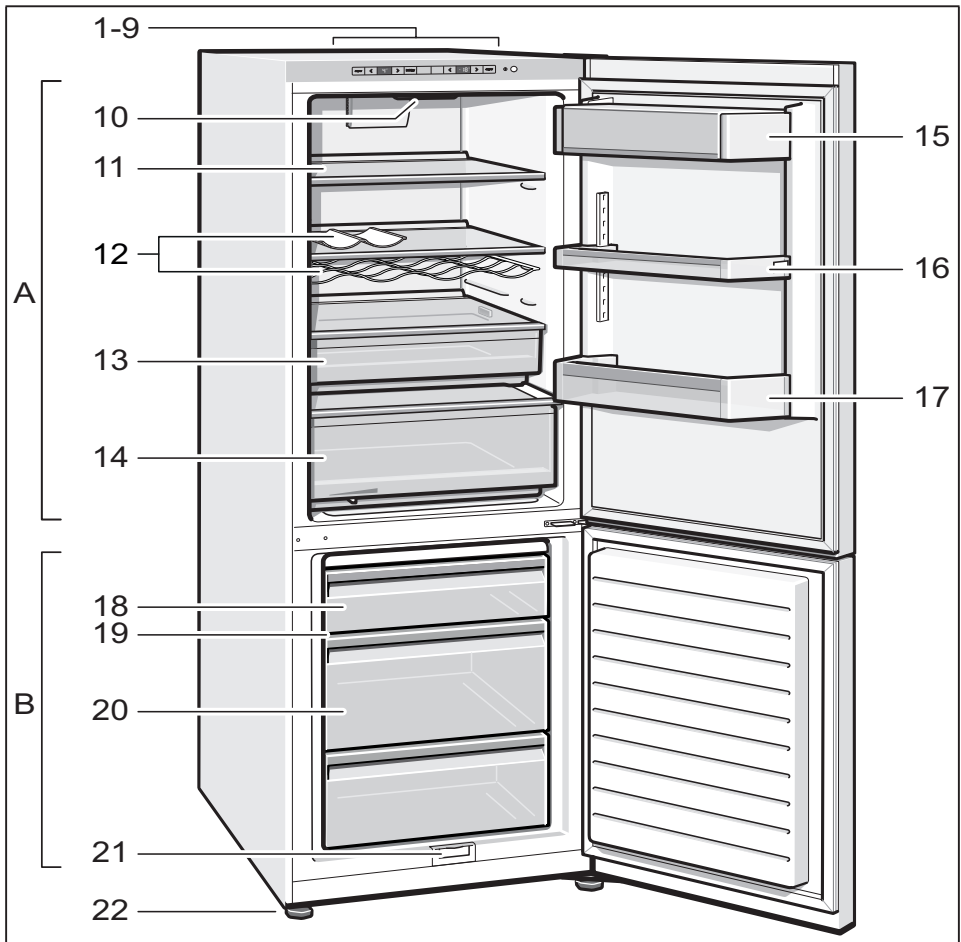
Gaminio numerį (E Nr.) ir gamyklinį numerį (FD Nr.) rasite įrenginio techninių duomenų plokštėje. Pav. 20

Pasižymėkite savo įrenginio duomenis ir klientų aptarnavimo centro telefono numerį, kad prireikus galėtumėte juos greitai rasti.

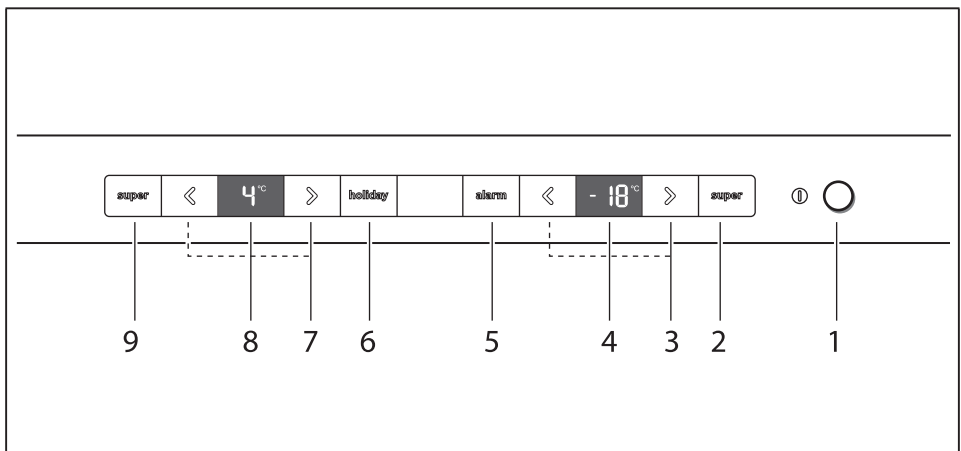
### **Techniniai duomenys**

Informaciją apie freoną, prietaiso kubatūrą, ir kitas technines specifikacijas galite rasti charakteristikų lentelėje. Pav. 20

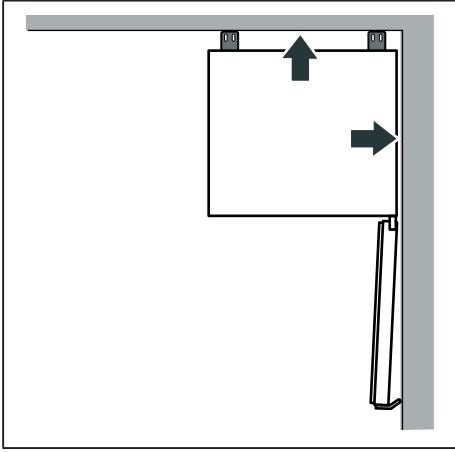
Daugiau informacijos apie turimą įrenginio modelį rasite tinklalapyje <https://www.bsh-group.com/energylabel> (taikoma tik šalims priklausančioms Europos ekonominei erdvei). Šis tinklalapio adresas yra susietas su oficialia EU EPREL gaminių duomenų baze. Spausdinimo metu bazės tinklalapis dar nebuvo paskelbtas. Tuomet prašome vadovautis modelių paieškos instrukcijomis. Modelio identifikatorių sudaro skaitmenys esantys prieš pasvirąjį brūkšnį (E Nr.) nurodyti įrenginio techninių duomenų plokštėje. Be to, modelio identifikatorius yra nurodomas pirmojoje EU energijos etiketės eilutėje.



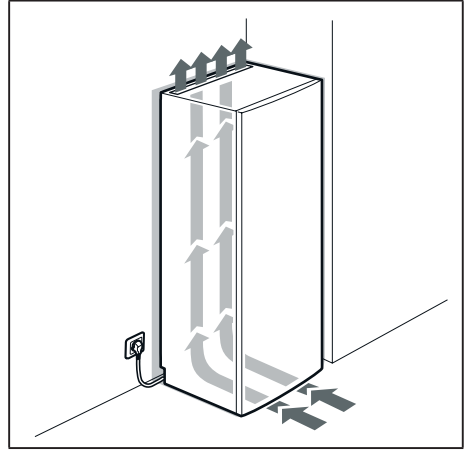
**1**



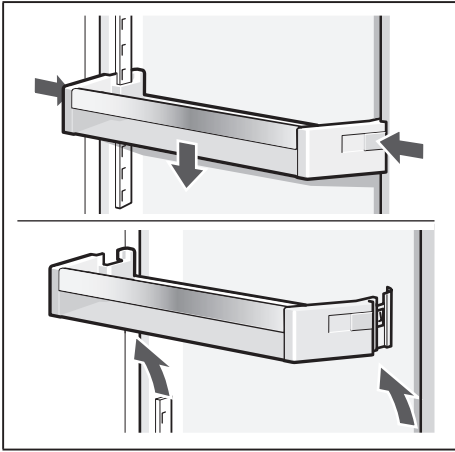
**2**



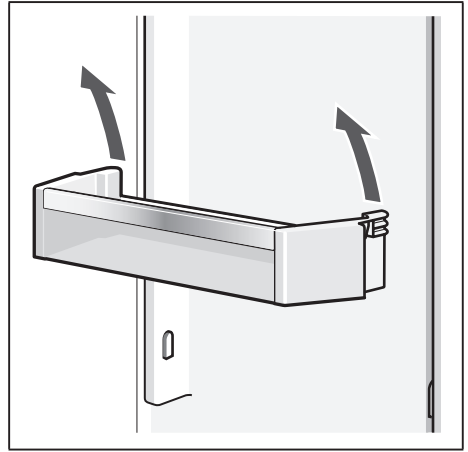
3



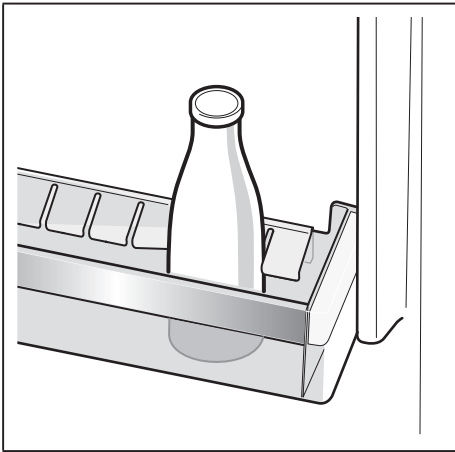
4



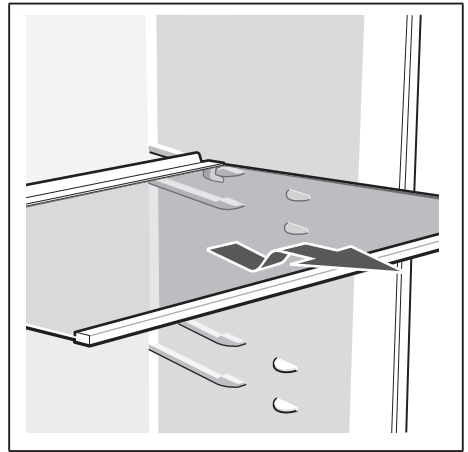
5



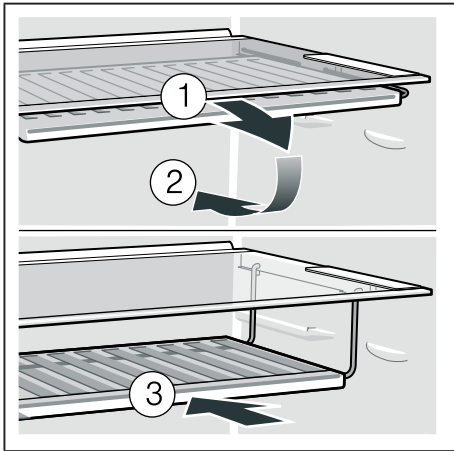
6



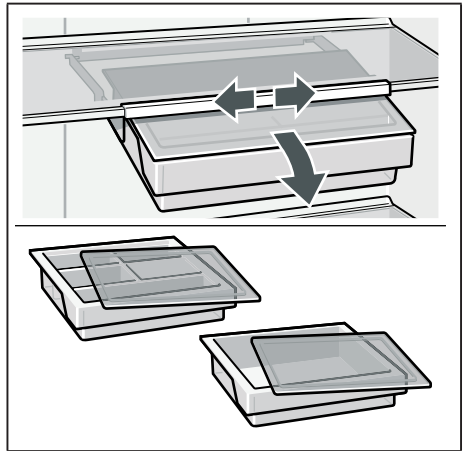
7



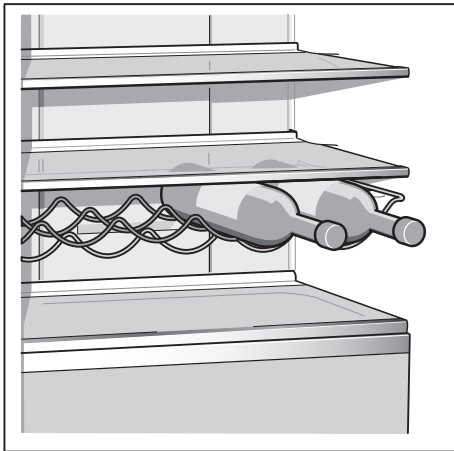
8



9



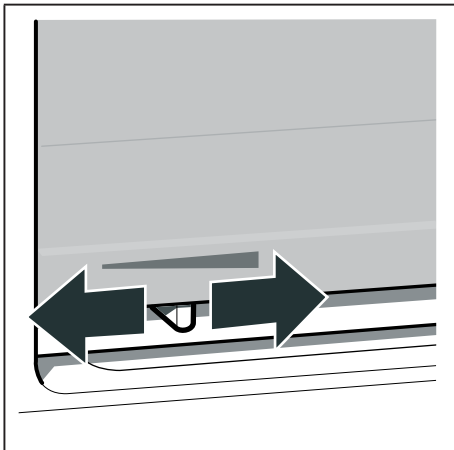
10



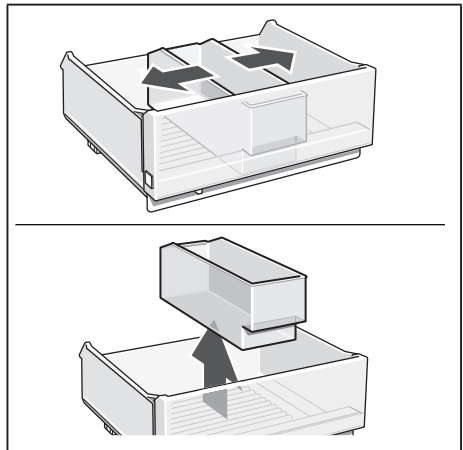
11



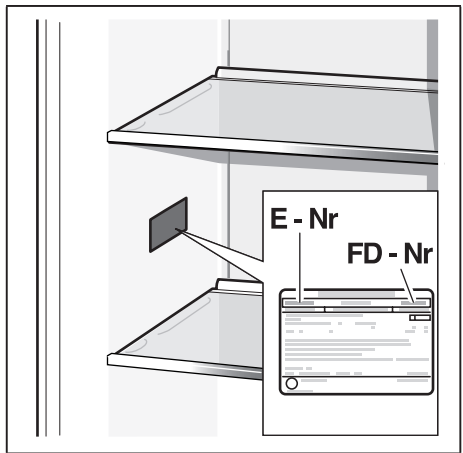
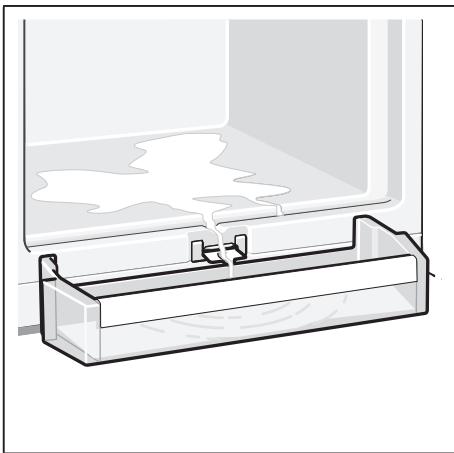
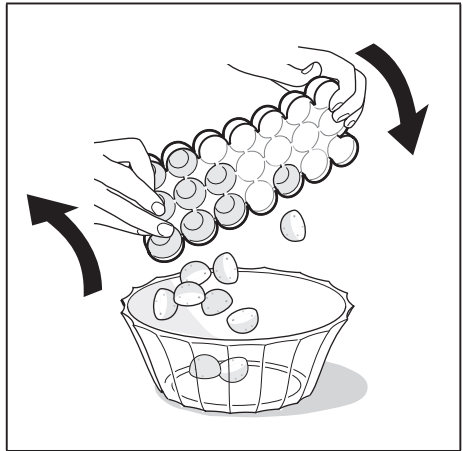
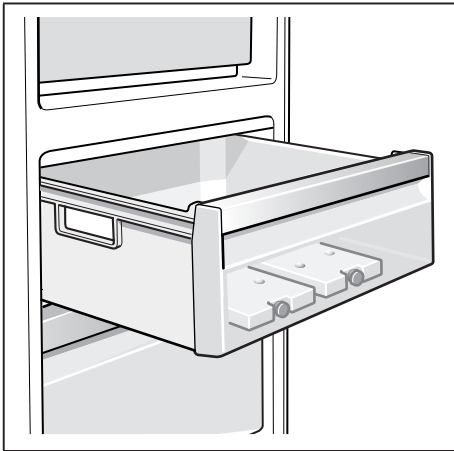
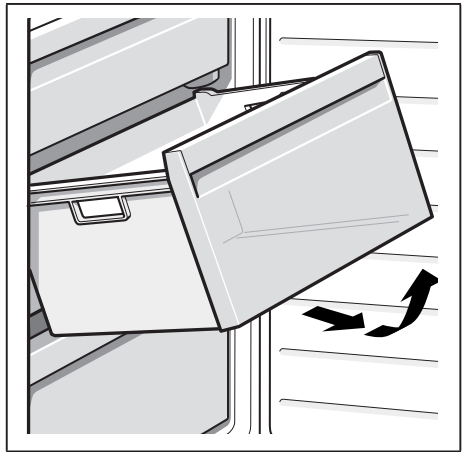
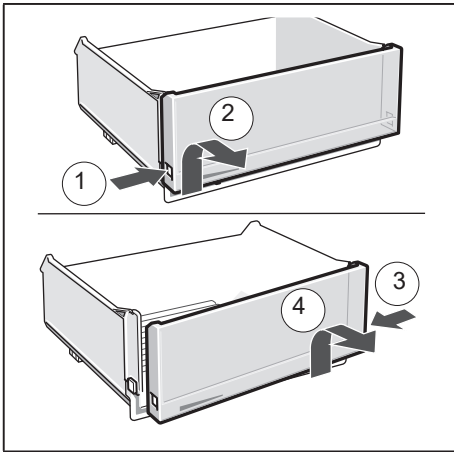
12



13



14





## Brangus pirkėjau,

Pirkėjų aptarnavimo centras yra netoli Jūsų gyvenamos vietos, o vienas mūsų specialistas atsakingas už Jūsų regioną.

### Mūsų patarimas:

Prašome patikrinti, ar negalite pašalinti prietaiso gedimo patys, neskambindami į klientų aptarnavimo centrą. Taip galite sutaupyti, nes nereikės kviesiti meistro į namus. Gedimo šalinimo vadovą galite rasti prietaiso naudojimosi instrukcijoje.

### Mes Jums padėsime greitai, kokybiškai ir už prieinamą kainą!

Mūsų kvalifikuotų specialistų yra visose šalyse. Jie turi originalias visų prietaisų atsargines detales. Tai taupo Jūsų pinigus ir laiką.

---

## Gedimas? Pataisysim!

Šiame informaciniame lapelyje yra surašyti klientų aptarnavimo skyrių **telefono numeriai** ir adresai, kurie sugrupuoti pagal šalis.

### Tai pagreitins Jūsų problemas sprendimą!

Prašome pateikti šią **informaciją**:

1. Tikslus Jūsų **adresą ir telefono numeris**
2. Tikslus **gedimo** apibūdinimas
3. **Pirkimo data**
4. Gaminio numeris (**E-No.**), nurodytas etiketėje
5. Pagaminimo data (**FD**), nurodyta etiketėje

Etiketės pavyzdys

<b>E-NR. XYZ1234/00</b>		<b>FD7202</b>
<b>GUD1442</b>	<b>0 705 144 811</b>	
<b>GEFRIERGERÄT</b>	<b>KLASSE N</b>	<b>BRUTTIVOLUMEN 134 l</b>
<b>DIN 8953</b>		<b>NUTZVOLUMEN 113 l</b>
<b>GEFRIERVERMÖGEN 17 Kg/24h</b>		
<b>KOMPRESSOR 220-240 V, 50 Hz 120 W</b>		
<b>KÄLTEMITTEL R12 0,140 Kg</b>		
<b>ZUL. BETRIEBSÜBERDRUCK 40/15 bar</b>	<b>ETGENSICHER</b>	
 <b>TYP GU 5D 14.1</b>	<b>made in Germany</b>	
 		

Vartotojo vadove nurodyta, kurioje vietoje rasite prietaiso charakteristikų etiketę.

Klientų aptarnavimo skyriuose, nurodytuose šiame informaciniame lapelyje, gali būti apžiūrimi ir taisomi tik Jūsų regiono įgaliotų atstovų platinami prietaisai.

Tačiau, jei prietaisą pirkote kitoje šalyje, mes stengsimės tiekti atsargines dalis ir atlikti būtiną remontą.

---

## Garantinės sąlygos

Garantinė sąlygos šiam prietaisui buvo nustatytos Jūsų regione esančių atstovų. Garantines sąlygas, bet kuriuo metu, suteiks mažmenininkas/platintojas, iš kurio pirkote prietaisą, arba įgaliotasis mūsų atstovas. Pateikdami garantinius nusiskundimus privalote pateikti pirkimo čekį.

## LT Lietuva / Lithuania

### **UAB "Kesko Senukai Lithuania"**

Jonavos g. 62  
Kaunas, Lt-44192  
Tel.: +370 37 212146  
Fax: +370 37 212165  
e-mail: [garrem@senukai.lt](mailto:garrem@senukai.lt)

### **UAB AG Service**

Kalantos g. 32  
Kaunas, Lt-52494  
Tel.: +370 37 330187  
Fax: +370 37 331363  
Nemokama linija: 8 700 55655  
e-mail: [servisas@agservice.lt](mailto:servisas@agservice.lt)

### **Baltic continent JSC**

Žirmūnų g. 70,  
Vilnius, LT-09133  
Nemokama linija: 8 700 55595  
e-mail: [remontas@bcsc.lt](mailto:remontas@bcsc.lt)

### **UAB Emtoservis**

Savanorių pr. 1  
LT-03116 Vilnius  
Nemokama linija: 8 700 44724  
Fax: +370 5 273 7368  
e-mail: [svc@emtoservis.lt](mailto:svc@emtoservis.lt)