



**BOSCH**



Reģistrējiet savu jauno  
MYBosch ierīci tūlīt:  
[www.bosch-home.lv](http://www.bosch-home.lv)

## Ledusskapis ar saldētavu

**KGE..**

**Iv** Lietošanas instrukcija

KGE36AWCA

---

## Saturs

Brīdinājumu un drošības informācija .....	3
Informācija par nodošanu atkritumos .....	6
Piegādātās preces komplekta saturs.....	6
Ierīces pievienošana.....	7
Ierīces pievienošana.....	8
Iepazīstieties ar savu ierīci .....	9
Ierīces ieslēgšana.....	10
Temperatūras iestatīšana .....	10
Brīvdienu režīms.....	11
Trauksmes funkcijas .....	11
Lietderīgais tilpums.....	12
Ledusskapja nodalījums .....	12
Straujās dzesēšanas funkcija “super” ....	13
Sasaldēšanas tilpums.....	13
Saldētavas nodalījums .....	13
Ēdiena sasaldēšana un glabāšana.....	13
Svaiga ēdiena sasaldēšana.....	14
Straujā sasaldēšana .....	15
Sasaldētā ēdiena atkausēšana .....	16
Iekšējie piederumi.....	16
Uzlīme „OK” .....	18
Ierīces izslēgšana un atvienošana .....	18
Atlaidināšana .....	18
Ierīces tīrīšana.....	19
Smakas.....	20
Lampīņa (LED) .....	20
Padomi enerģijas ietaupīšanai .....	21
Darbošanās trokšņi.....	21
Nelielu traucējumu novēršana pašu spēkiem .....	22
Ierīces pašpārbaude.....	24
Klientu apkalpošanas dienests, produkta / ražošanas numurs un tehniskie dati.....	24

## Brīdinājumu un drošības informācija

### Pirms IESLĒDZAT ierīci

Lūdzu, rūpīgi izlasiet lietošanas un uzstādīšanas instrukcijas! Tajās ietverta svarīga informācija par ierīces lietošanu un apkopi.

Ražotājs neuzņemas nekādu atbildību, ja jūs neievērojat instrukcijas un brīdinājumus.

Visus dokumentus saglabājiet izmantošanai nākotnē vai turpmākajiem īpašniekiem.

### Tehniskā drošība



**Ugunsbīstamība**  
Aukstumnesēja sistēmas caurulēs ir maliet videi draudzīga, tomēr viegli uzliesmojoša aukstumnesēja R600a. Tas nekaitē ozona slānis un nepastiprina siltumnīcefektu. Ja aukstumnesējs izplūst ārā, tas var kaitēt acīm vai aizdegties.

### Ja radies bojājums:

- nepieļaujiet atklātas liesmas un/ vai aizdegšanās avotu atrašanos ierīces tuvumā,
- vairākas minūtes kārtīgi izvēdiniet telpu,
- izslēdziet ierīci un izraujiet elektrības kontaktdakšīņu,
- paziņojiet klientu apkalpošanas dienestam.

Jo lielāku daudzumu aukstumnesēja ierīce satur, jo lielākai jābūt telpai, kurā ierīci novieto. Aukstumnesēja noplūde pārāk mazās telpās var izraisīt ugunsnedrošu gāzu-gaisa maisījumu. Telpas izmēram jābūt vismaz 1 m<sup>3</sup> uz katriem 8 g aukstumnesēja.

Aukstumnesēja daudzums norādīts uz parametru plāksnītes ierīces iekšpusē. Uzstādot ierīci, pārlicinieties, ka elektrības vads netiek iespiests vai bojāts.

Ja šis ierīces elektrības vads ir bojāts, tā nomaiņu drīkst veikt ražotājs, klientu apkalpošanas dienests vai persona ar līdzīgu kvalifikāciju. Nepareiza uzstādīšana un remonts pakļauj lietotāju nopietnam riskam.

Remontu drīkst veikt tikai ražotājs, klientu apkalpošanas dienests vai persona ar līdzīgu kvalifikāciju. Drīkst izmantot tikai ražotāja oriģinālās detaļas. Ražotājs garantē tikai šo detaļu atbilstību drošības prasībām. Pagarinātāju var iegādāties tikai klientu apkalpošanas dienestā. Neizmantojiet sadalītājus, pagarinātājus vai pārejas.



Ugunsbīstamība

Pārvietojamie sadalītāji vai strāvas avoti var pārkarst, izraisot ugunsgrēku.

Nekad neatstājiet pārvietojamo sadalītāju vai pārvietojamos strāvas avotus aiz ierīces.

## Svarīga informācija par ierīces lietošanu

- Nekad nelietojiet elektriskas ierīces šīs ierīces iekšpusē (piem., sildītāju, elektrisko ledus pagatavošanas mašīnu u.c.). Sprādzienbīstami!
- Nekad ierīces atkausēšanai vai tīrīšanai neizmantojiet tvaika plūsmas tīrītāju! Tvaiks var iekļūt elektriskajās daļās un izraisīt īssavienojumu. Risks iegūt elektriskās strāvas triecienu!

- Atlaidināšanas paātrināšanai neizmantojiet paņēmienu, kurus nav ieteicis ražotājs. Sprādziena risks!
- Lai notīrītu apsarmojumu vai ledus kārtu, neizmantojiet spicus vai asus priekšmetus. Tā varat sabojāt aukstumnesēja caurules. Aukstumnesēja noplūde var izraisīt acu bojājumus vai aizdegšanos.
- Ierīcē neglabājiet produktus, kuru sastāvā ir ugunsnedrošas gaistošas vielas (piem., aerosola flakonus) vai sprāgstošas vielas. Sprādzienbīstami!
- Nestāviet un ar spēku nebalstieties uz ierīces pamatnes, atvilktnēm, durvīm u.c..
- Lai atkausētu un iztīrītu ierīci, atvienojiet kontaktdakšu no rozetes vai izslēdziet drošinātāju. Neatvienojiet kontaktdakšu no rozetes, velkot aiz vada.
- Glabājiet dzērienus ar augstu alkohola saturu cieši aizvērtās pudelēs un vertikālā stāvoklī.
- Sargājiet plastikāta daļas un durvju blīvi no saskares ar eļļu un taukiem. Pretējā gadījumā daļas un blīve kļūs porainas.
- Nekad neaizsedziet un nenosprostojiet ierīces ventilācijas atveres.

- **Nepieļaujiet, ka bērni vai mazaizsargāti cilvēki apdraud sevi!**  
Riska grupā ir bērni, cilvēki ar ierobežotām fiziskām, garīgām un sensorām spējām, kā arī cilvēki ar nepietiekamām zināšanām par drošu ierīces lietošanu.  
Raugieties, lai bērni un mazaizsargāti cilvēki būtu izpratuši riskus.  
Personai, kas ir atbildīga par drošību, ir jāuzrauga vai jāinstruē bērni un mazaizsargāti cilvēki, kuri lieto ierīci.  
Bērni drīkst izmantot ierīci no 8 gadu vecuma.  
Uzraugiet bērnus, ja tie tīra ierīci vai veic tās apkopi.  
Nekad neļaujiet bērniem spēlēties ar ierīci.
- Neglabājiet saldētavas nodalījumā pudelēs vai bundžās pildītus dzērienus (jo īpaši gāzētus dzērienus).  
Pudeles un bundžas var uzsprāgt.
- Nekad nelieciet saldētu ēdienu no saldētavas tieši mutē.  
Risks iegūt apsaldējumus!

- Izvairieties no ilgstošas pieskaršanās sasalušam ēdienam, ledum vai iztvaicētāja caurulēm u.c..  
Risks iegūt apsaldējumus!

## Bērni māsaimniecībā

- Iepakojumu un tā daļas glabājiet bērniem nepieejamā vietā. Gofrētais kartons un plēve rada nosmakšanas risku!
- Neļaujiet bērniem spēlēties ar ierīci!
- Ja ierīcei ir slēdzene, atslēgu glabājiet bērniem nepieejamā vietā!

## Vispārīgi noteikumi

Ierīce ir paredzēta

- ēdiena atdzesēšanai un sasaldēšanai,
  - ledus pagatavošanai.
- Šī ierīce paredzēta izmantošanai iekštelpās mājas apstākļos.  
Aukstumnesēja cirkulācijas ķēde ir pārbaudīta attiecībā uz noplūdēm.  
Šī ierīce atbilst attiecīgo drošības noteikumu prasībām elektroierīcēm, tā aprīkota ar trokšņa slāpētāju.  
Šo ierīci paredzēts izmantot augstumā līdz 2000 metriem virs jūras līmeņa.

## Informācija par nodošanu atkritumos



### Iepakojuma nodošana atkritumos

Iepakojums pasargā jūsu ierīci no bojājumiem transportēšanas laikā. Visi izmantotie materiāli ir videi nekaitīgi un atkārtoti pārstrādājami. Lūdzu, atbalstiet mūs, iepakojumu nododot atkritumos videi draudzīgā veidā.

Lūdzu, pajautāriet izplatītājam vai interesējieties pašvaldībā par aktuālajām iespējām nodot atkritumus.



### Vecās ierīces nodošana atkritumos

Vecās ierīces nav nevajadzīgi krāmi! Atkārtoti pārstrādājot vecās ierīces var iegūt vērtīgus izejmateriālus.



Šī ierīce ir marķēta atbilstoši Eiropas direktīvai 2012/96/ES par lietotām elektriskām un elektroniskām ierīcēm (elektrisko un elektronisko iekārtu atkritumiem EEIA). Šīs vadlīnijas nosaka kārtību ES teritorijā, kādā lietotas ierīces tiek nodotas atkārtotai pārstrādei.



### Brīdinājums

#### Ierīces, kas beigušas kalpot

1. Izraujiet elektrības kontaktdakšīņu.
2. Nogrieziet elektrības vadu un nododiet atkritumos kopā ar kontaktdakšīņu.
3. Neizņemiet ārā tvertnes un plauktus – tā novērsīsiet iespēju, ka bērni var iekāpt ierīcē!
4. Kad ierīce beigusi kalpot, neļaujiet bērniem ar to spēlēties. Nosmakšanas risks!

Ledusskapju izolācijas slānī ir gāzes un aukstumnesējs. Aukstumnesējs un gāzes jānodod profesionālai atkritumu pārstrādei. Pirms atbilstošas nodošanas pārstrādei pārliecinieties, ka aukstumnesēja cauruļvadi nav bojāti.

## Piegādātās preces komplekta saturs

Kad esat izsaiņojuši visas detaļas, pārbaudiet vai transportēšanas laikā radušies kādi bojājumi.

Ja ir kādas sūdzības, sazinieties ar izplatītāju, pie kura iegādājāties ierīci vai ar mūsu klientu apkalpošanas dienestu.

Piegādātās preces komplektā ietilpst šādas detaļas:

- brīvi stāvoša ierīce
- iekšējie piederumi (atkarībā no modeļa)
- maisiņš ar uzstādīšanas materiāliem
- lietošanas instrukcija
- Uzstādīšanas rokasgrāmata
- klientu apkalpošanas dienesta grāmatīņa
- garantijas talons
- informācija par enerģijas patēriņu un trokšņiem

## Ierīces pievienošana

Uzstādīšanas vietai ir piemērota sausa un labi vēdināma telpa. Uzstādīšanas vietai nevajadzētu atrasties tiešā saules gaismā un līdzās karstuma avotiem, piemēram, plītij, radiatoram utt. Ja nav iespējams izvairīties no uzstādīšanas līdzās karstuma avotam, izmantojiet piemērotu izolējošu materiāla plāksni vai ievērojiet norādīto minimālo attālumu līdz karstuma avotam:

- 3 cm līdz gāzes vai elektriskajai plītij,
- 30 cm līdz eļļas vai ar oglēm kurināmai plītij.

Uzstādīšanas vietā grīdai jābūt stabīlai, ja nepieciešams, nostipriniet to. Ja grīda ir nelīdzena, izlīdziniet, izmantojot balstus.

## Attālums no sienas

**B** att.

Nav nepieciešama sprauga starp ierīci un sānu sienu. Tvertnes un plauktus joprojām var pilnīgi izvilk.

## Durvju vēršanās puses maiņa

(ja nepieciešama)

Ja nepieciešama durvju eņģu pārlikšana uz otru pusi, iesakām to uzticēt mūsu klienta apkalpošanas dienestam. Izmaksas par durvju eņģu pārlikšanu uzzināsiet jūsu atbilstošajā klientu apkalpošanas dienestā.



## Brīdinājums

Mainot durvju eņģu novietojumu, pārlicinieties, ka ierīce nav pievienota elektrībai. Pirms darba uzsākšanas atvienojiet kontaktdakšīņu no kontaktlīgzdas. Lai nesabojātu ierīces aizmuguri, zem tās novietojiet piemērotu polsterējumu. Uzmanīgi novietojiet ierīci uz aizmugures.

## Piezīme

Ja ierīci novieto uz aizmugures, pārlicinieties, ka nav piestiprināta sienas starplika.

## Apkārtējā temperatūra un ventilācija

### Apkārtējā temperatūra

Ierīce ir ražota noteiktai klimata klasei. Atkarībā no klimata klases, ierīci var darbināt turpmāk tekstā norādītajā temperatūrā.

Klimata klase norādīta uz parametru plāksnītes. **Att. 20**

Klimata klase	Pieļaujamā apkārtējā temperatūra
<b>SN</b>	+10 °C līdz 32 °C
<b>N</b>	+16 °C līdz 32 °C
<b>ST</b>	+16 °C līdz 38 °C
<b>T</b>	+16 °C līdz 43 °C

### Piezīme

Ierīce pilnībā darbojas norādītās klimata klases temperatūras robežās. Ja SN klimata klases ierīci darbina vēsākā telpas temperatūrā, ierīce netiks bojāta līdz +5 °C temperatūrai.

## Ventilācija

4 att.

Gaiss pie ierīces aizmugurējā paneļa un sānu paneļiem sakarst. Karstā gaisa aizplūšanu nekas nedrīkst kavēt. Citādi dzesēšanas iekārtai jādarbojas ar lielāku jaudu. Tas palielina elektrības patēriņu. Tādēļ nekad neaizklājiet un neaizsprostojiet ventilācijas atveres!

## Ierīces pievienošana

Kad ierīce uzstādīta, nogaidiet vismaz vienu stundu līdz ierīces ieslēgšanai. Transportēšanas laikā kompresora eļļa var būt ieplūdusi dzesēšanas sistēmā. Pirms pirmo reizi ieslēdziet ierīci, iztīriet ierīces iekšpusi (skat. sadaļu „Ierīces tīrīšana”).

## Pievienošana elektrībai

Kontaktlīgzdai jāatrodas ierīces tuvumā un tai jābūt brīvi pieejamai arī pēc ierīces uzstādīšanas.

### Brīdinājums

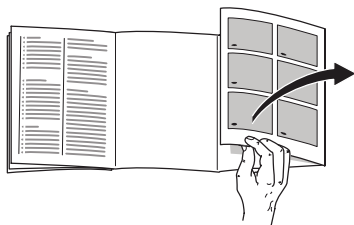
Elektriskās strāvas trieciena risks!  
Ja elektrības vada garums ir neatbilstošs, nekad neizmantojiet sadalītājus vai pagarinātājus. Lūdzu, sazinieties ar klientu apkalpošanas dienestu, lai gūtu informāciju par citām iespējām.  
Šī ierīce atbilst I aizsardzības klasei. Pievienojiet ierīci 220-240 V/50 Hz maiņstrāvai pareizi uzstādītā kontaktlīgzdā ar aizsargvadu. Kontaktlīgzdai jābūt drošinātai ar 10 līdz 16 A drošinātāju. Attiecībā uz ierīcēm, kuras lieto ārpus Eiropas valstīm, pārbaudiet vai norādītais strāvas stiprums un veids atbilst jūsu saimniecībā piegādātās strāvas vērtībām. Šī informācija norādīta uz parametru plāksnītes. 20 att.

### Brīdinājums

Nekad nepievienojiet ierīci elektrības taupīšanas kontaktdakšīņām.  
Mūsu ierīces var lietot ar strāvas un sinus kontroles pārveidotājiem. Strāvas kontroles pārveidotājus izmanto fotovoltu sistēmās, kas ir tieši pievienotas valsts kopējam tīklam. Sinus kontroles pārveidotāji jāizmanto izolētās vietās (piem., uz kuģiem vai kalnu namiņos) kuras nav tieši pievienoti valsts kopējam tīklam.



## Iepazīstieties ar savu ierīci



Lūdzu, atlociet ilustrēto pēdējo lapu. Šī lietošanas instrukcija attiecas uz dažādiem modeļiem.

Modeļu piederumu un funkciju klāsts var atšķirties.

Shēmas var atšķirties.

**1** att.

\* ne visiem modeļiem.

- A. Ledusskapja nodalījums  
B. Saldētavas nodalījums

- 1.-9. Vadības pogas
10. Apgaismojums (LED)
11. Stikla plaukts ledusskapja nodalījumā
12. Pudeļu plaukts
13. Aukstais glabāšanas nodalījums
14. Dārzenu tvertne
- 15\* Nodalījums sviestam un sieram
16. Durvju plaukts "Easy Lift"
17. Plaukts lielām pudelēm
18. Saldētā ēdiena tvertne (mazā)
19. Stikla plaukts saldētavas nodalījumā
20. Saldētā ēdiena tvertne (lielā)
21. Kondensāta izvadīšanas vieta
22. Kājiņas ar regulējamu augstumu

## Vadības pogas

**2** att.

- 1. Ieslēgšanas/izslēgšanas poga**  
Kalpo visas ierīces ieslēgšana un izslēgšanai.
- 2. Poga "super" (saldētavas nodalījumam)**  
Straujās saldēšanas ieslēgšanai un izslēgšanai.
- 3. Temperatūras izvēles pogas saldētavas nodalījumam**  
Tās izmanto, lai iestatītu temperatūru saldētavas nodalījumā.
- 4. Temperatūras rādītājs saldētavas nodalījumam**  
Skaitļi atbilst saldētavas nodalījumā iestatītajai temperatūrai °C.
- 5. Trauksmes poga**  
Šo pogu izmanto, lai izslēgtu brīdinājuma signālu (skat. sadaļu „Trauksmes funkcija”).
- 6. Poga "Holiday" (Brīvdienas)**  
To izmanto atvaļinājuma režīma ieslēgšanai un izslēgšanai (skat. sadaļu "Īpašās funkcijas", "Atvaļinājuma režīms").
- 7. Temperatūras izvēles pogas ledusskapja nodalījumam**  
Tās izmanto, lai iestatītu temperatūru ledusskapja nodalījumā.
- 8. Temperatūras rādītājs ledusskapja nodalījumam**  
Skaitļi atbilst ledusskapja nodalījumā iestatītajai temperatūrai °C.
- 9. Poga "Super" ledusskapja nodalījumam**  
straujās dzesēšanas ieslēgšanai un izslēgšanai.

## Ierīces ieslēgšana

### 2 att.

1. Ieslēdziet ierīci, piespiežot ieslēgšanas/izslēgšanas pogu 1.  
Skan brīdinājuma signāls, mirgo temperatūras rādījums 4, ir izgaismota trauksmes poga 5.
2. Brīdinājumu izslēdz, piespiežot trauksmes pogu 5.  
Ierīce sāk dzesēt. Ja durvis ir atvērtas, ieslēdzas gaismas.

Rūpnīca iesaka šādu temperatūru:

- ledusskapja nodaļījumā +4 °C
- saldētavas nodaļījumā -18 °C

## Padomi darbināšanai

- Pēc ierīces ieslēgšanas var paiet vairākas stundas, līdz tiks sasniegta iestatītā temperatūra.  
Līdz tam nelieciet ierīcē nekādu ēdienu.
- Korpusa sānu paneļi dažreiz tiek mazliet sildīti. Tas pasargā no kondensāta veidošanās durvju blīves zonā.
- Ja saldētavas nodaļējuma durvis nevar uzreiz vēlreiz atvērt, kad tās ir tikko aizvērtas, pagaidiet, līdz izlīdzinās izveidojies zemais spiediens.

## Temperatūras iestatīšana

### 2 att.

### Ledusskapis

Temperatūru var iestatīt no +2 °C līdz +8°C.

Turpiniet spiest temperatūras iestatīšanas pogu ledusskapja nodaļījumam 7, līdz ledusskapja nodaļījumā tiek iestatīta vajadzīgā temperatūra.

Tiek saglabāta pēdējā izvēlētā vērtība. Iestatītā temperatūras vērtība ir redzama ledusskapja nodaļējuma temperatūras ekrānā 8.

Ēdienus, kas viegli bojājas, nevajadzētu glabāt temperatūrā virs +4 °C.

### Saldētavas nodaļējums

Temperatūru var iestatīt no -16 °C līdz -24 °C.

Turpiniet spiest temperatūras iestatīšanas pogu saldētavas nodaļījumam 3, līdz saldētavas nodaļījumā ir iestatīta vajadzīgā temperatūra.

Tiek saglabāta pēdējā izvēlētā vērtība. Iestatītā vērtība ir redzama saldētavas nodaļējuma temperatūras ekrānā 4.

## Brīvdienu režīms

Ja ierīci atstājat uz ilgāku laiku, varat to pārslēgt uz brīvdienu režīmu, kas taupa enerģiju.

Ja ir ieslēgts brīvdienu režīms, izslēdzas automātiskā straujā sasaldēšana.

Ledusskapja nodalījuma temperatūra automātiski tiek pārslēgta uz +14 °C.

Šajā laikā ledusskapja nodalījumā neglabāji nekādu ēdienu.

## Ieslēgšana un izslēgšana

**2** att.

Piespiediet brīvdienu režīma pogu 6.

Ja ir ieslēgts brīvdienu režīms, šī poga ir izgaismota, un ledusskapja nodalījuma temperatūras ekrānā 8 vairs netiek rādīta temperatūra.

## Trauksmes funkcijas

### Durvju trauksme

Ja ierīces durvis kādu laiku ir atstātas vaļā, ieslēdzas brīdinājuma signāls. Lai izslēgtu brīdinājuma signālu, aizveriet durvis.

## Temperatūras brīdinājuma signāls

Temperatūras trauksme ieslēdzas tad, ja saldētavas nodalījumā ir pārāk silts, un ēdienam draud atkušana.

Kad ir nospiesta trauksmes poga 5, piecas sekundes saldētavas nodalījuma temperatūras rādījumā 4 redzama saldētavas nodalījumā sasniegtā augstākā temperatūra.

Pēc tam šī vērtība tiek izdzēsta. Saldētavas nodalījuma temperatūras rādījumā 4 redzama iestatītā saldētavas nodalījuma temperatūras vērtība, kas nemirgo. Līdz ar to tiek noteikta un saglabāta jauna „augstākā temperatūra”.

### Trauksmes signāls var ieslēgties arī tad, ja sasaldētais ēdiens nav apdraudēts:

- ja ierīce ir nesen ieslēgta;
- ja ierīcē ievietots liels daudzums svaiga ēdiena,
- ja saldētavas nodalījuma durvis ir atstātas vaļā pārāk ilgi.

### Piezīme

Nesasadēji atkārtoti pakusušu vai jau atkusušu ēdienu. Atkārtoti sasaldēt drīkst tikai gatavās maltītes (vārītas vai ceptas). Sasaldēto produktu neglabāji ilgāk par maksimālo glabāšanas ilgumu.

## Trauksmes signāla izslēgšana

**2** att.

Piespiediet trauksmes pogu 5, lai izslēgtu brīdinājuma signālu.

## Lietderīgais tilpums

Informācija par lietderīgo tilpumu redzama ierīces iekšpusē uz parametru plāksnītes **20** att.

## Saldētavas tilpuma pilnīga izmantošana

Izņemot vairākus piederumus, saldētavā var ievietot maksimālo ēdiena daudzumu. Ēdienu var kraut tiešu uz saldētavas plauktiem.

### Piederumu izņemšana

Izvelciet tvirtni līdz galam, paceliet priekšpusē un izņemiet ārā. **16** att.

## Ledusskapja nodalījums

Ledusskapja nodalījums ir ideāla glabāšanas vieta gaļai, desām, zivīm, piena produktiem, olām, gatavajām maltītēm un konditorejas izstrādājumiem.

## Ievietojot produktus, ievērojiet:

Pirms ēdienu ievietojat ierīcē, ietiniet vai aplājiet to. Tas palīdzēs saglabāt ēdiena aromātu, krāsu un svaigumu. Turklāt ēdienu smaržas nesajauksies, un neiekrāsosies plastmasas daļas.

### Piezīme.

raugieties, lai ēdiens nesaskaras ar aizmugurējo paneli. Citādi tiks traucēta gaisa cirkulācija. Ēdiens vai iepakojums var piesalt pie aizmugurējās sienas.

## Ievērojiet dažādās vēsuma zonas ledusskapja nodalījumā

Gaisa cirkulācija ledusskapī rada dažādas vēsuma zonas:

### ■ Visaukstākā zona

ir pie aizmugurējā paneļa ierīces iekšpusē un aukstajā glabāšanas nodalījumā. **11**/13. att.

### Piezīme

Ātrbojīgu ēdienu piem., zivis, desas, gaļu glabājiet visaukstākajā zonā.

### ■ Vissiltākā zona

ir pašā durvju augšpusē.

### Piezīme

Tādus produktus kā cietais siers un sviests glabājiet vissiltākajā zonā. Tad siers turpina veidot aromātu, bet sviestu joprojām varēs viegli uzsmērēt.

## Straujās dzesēšanas funkcija “super”

Straujās dzesēšanas funkcija uz apm. 15 stundām iestata ledusskapja nodalījumā vizzemāko temperatūras iestatījumu. Pēc tam ierīce automātiski pārslēdzas uz pirms straujās dzesēšanas režīma iestatīto temperatūru.

Straujās dzesēšanas režīmu ieslēdziet, piemēram,

- pirms ledusskapja nodalījumā ievietojat lielu ēdiena daudzumu;
- lai ātri atdzesētu dzērienus.

### Piezīme

Kad ir ieslēgta straujās dzesēšanas funkcija, var būt skaļāks ierīces darbošanās troksnis.

## Ieslēgšana un izslēgšana

**2** att.

Piespiediet pogu “super” 9 ledusskapja nodalījumam

Poga ir izgaismota, ja straujā dzesēšana ir ieslēgta.

## Saldētavas nodalījums

### Saldētavas nodalījumu izmanto:

- dziļi sasaldēta ēdiena glabāšanai;
- ledus gabaliņu pagatavošanai;
- ēdiena sasaldēšanai.

### Piezīme.

Pārliecinieties, ka saldētavas nodalījuma durvis ir kārtīgi aizvērtas. Ja durvis ir atvērtas, sasaldētais ēdiens atslaidīsies. Saldētavas nodalījums pārklāsies ar biezu ledus kārtu. Turklāt tiks izniekota enerģija lielā elektrības patēriņa dēļ.

## Sasaldēšanas tilpums

Informācija par sasaldēšanas tilpumu norādīta uz parametru plāksnītes. **20** att.

## Sasaldēšanas tilpuma izmantošanas priekšnosacījumi

- Ieslēdziet straujās sasaldēšanas funkciju 24 stundas pirms svaigo produktu ievietošanas nodalījumā (skat. nodaļu “Straujā sasaldēšana”).
- Lielu daudzumu ēdiena vēlams sasaldēt apakšējā nodalījumā. Tur ēdiens sasilst īpaši strauji un tādēļ saudzīgi.

## Ēdiena sasaldēšana un glabāšana

### Saldētu ēdienu iegāde

- Iepakojums nedrīkst būt bojāts.
- Izmantojiet ēdienu līdz derīguma termiņa beigām.
- Temperatūrai veikala saldētavā jābūt  $-18^{\circ}\text{C}$  vai zemākai.
- Ja iespējams, dziļi sasaldētu ēdienu pārvadājiet somā ar izolāciju, un ātri ievietojiet saldētavas nodalījumā.

### Ēdiena sasaldēšana

- Sasaldējiet tikai svaigu, nebojātu ēdienu.
- Saldējamo ēdienu turiet atstātus no ēdiena, kurš jau ir sasaldēts.
- Lai novērstu to, ka ēdiens zaudē garšu vai izžūst, ievietojiet to hermētiski noslēdzamās tvertnēs.

## Saldētā ēdiena glabāšana

Saldētā ēdiena tvertni iebīdiēt līdz galam, lai nodrošinātu netraucētu gaisa cirkulāciju. Ja jums jāglabā daudz ēdiena, produktus var pārceļt uz stikla plauktiem un sakraut uz saldētavas nodalījuma grīdas.

1. Lai to paveiktu, izņemiet visas saldētā ēdiena tvertnes.
2. Izvelciet saldētā ēdiena tvertnes līdz galam, paceliet priekšpusē un izņemiet ārā. **16** att.

## Neliela ēdiena daudzuma sasaldēšana

Par to, kā sasaldēt nelielu daudzumu ēdiena, lai tas tiktu dziļi sasaldēts ļoti ātri, lasiet sadaļā "Automātiskā straujā sasaldēšana".

## Svaiga ēdiena sasaldēšana

Sasaldējiet tikai svaigu un nebojātu ēdienu. Lai saglabātu labāko iespējamo uzturvērtību, aromātu un krāsu, dārzeņus pirms sasaldēšanas vajadzētu blanšēt. Baklažānus, piparus, cukini un sparģeļus blanšēt nav nepieciešams. Grāmatu veikalos pieejama literatūra par sasaldēšanu un blanšēšanu.

### Piezīme

Ēdienu, kas tiks sasaldēts, glabājiet atsevišķi no jau sasaldēta ēdiena.

- Sasaldēšanai piemēroti šādi ēdieni: kūkas un konditorejas izstrādājumi, zivis un jūras produkti, gaļa, medījums, mājputnu gaļa, dārzeņi, augļi, garšaugi, olas bez čaumalas, piena produkti, piem., siers, sviests un biezpiens, gatavie ēdieni un pārpalikumi, piemēram, zupas, sautējumi, vārīta gaļa un zivis, kartupeļu ēdieni, suflē un deserti.
- Sasaldēšanai nav piemēroti šādi ēdieni: dārzeņi, kurus parasti patērē svaigus, piem., lapu salāti un redīsi, olas ar čaumalu, vīnogas, veseli āboli, bumbieri un persiki, cieti vārītas olas, jogurts, rūgušpiens, skābs krējums, saldaiss krējums un majonēze.

## Saldēta ēdiena iepakošana

Lai novērstu to, ka ēdiens zaudē savu aromātu vai izžūst, ievietojiet to gaisu necaurlaidīgās tvertnēs.

1. Ielieciet ēdienu iepakojumā.
2. Izspiediet gaisu.
3. Aiztaisiet iepakojumu.
4. Iepakojumam pievienojiet zīmīti ar norādēm par tā saturu un sasaldēšanas datumu.

### Piemērots iepakojums:

plastikāta plēve, polietilēna maisiņi, alumīnija folija, saldētavas tvertnes. Šīs preces iespējams iegādāties specializētajās veikalos nodaļās.

### Nepiemērots iepakojums:

letinamais papīrs, sviestpapīrs, celofāns, atkritumu maisiņi un lietoti iepirkumu maisiņi.

## Līdzekļi, kas ir piemēroti ēdiena iepakojuma aizdarīšanai:

gumijas gredzeni, plastikāta knaģi, stieples, aukstumizturīga līmlente u.c.

No polietilēna pagatavotus maisiņus var aizdarīt ar karsto plēves aizkausēšanas ierīci.

## Sasaldētā ēdiena uzglabāšanas ilgums

Uzglabāšanas ilgums atkarīgs no ēdiena veida.

Pie -18 °C temperatūras:

- zivis, desas, gatavie ēdienu, kūkas un konditorejas izstrādājumi – līdz 6 mēnešiem.
- siers, mājputnu gaļa un gaļa – līdz 8 mēnešiem.
- dārzeņi un augļi – līdz 12 mēnešiem.

## Straujā sasaldēšana

Ēdienu vajadzētu cik ātri vien iespējams stingri sasaldēt, lai saglabātu vitamīnus, uzturvērtību izskatu un aromātu.

Ieslēdzot straujo sasaldēšanu, ierīce darbojas nepārtraukti. Temperatūra saldētavas nodalījumā ir daudz zemāka, nekā parasti.

## Straujās sasaldēšanas ieslēgšana

Atkarībā no sasaldējamā ēdiena daudzuma varat izmantot straujo sasaldēšanu dažādos veidos.

### Piezīme

Ja ir ieslēgta straujās saldēšanas funkcija, var būt skaļāks ierīces darbošanās troksnis.

## Automātiska straujā sasaldēšana

Neliels ēdiena daudzums tiek ļoti ātri dziļi sasaldēts, ja to sasaldē šādi:

- saldētā ēdiena tvertnes augšā,
- kreisajā pusē.

Automātiskā straujā sasaldēšana ieslēdzas automātiski, ja saldētavā ievieto siltus ēdienus.

## Manuālā straujā sasaldēšana

**2** att.

Lielāku daudzumu ēdiena vēlams sasaldēt apakšējā nodalījumā. Tur ēdiens sasilst īpaši strauji un tādēļ saudzīgi.

Vairākas stundas pirms svaiga ēdiena ievietošanas saldētavas nodalījumā ieslēdziet straujo sasaldēšanu, lai izvairītos no nevēlamas temperatūras paaugstināšanās.

Ja paredzēts izmantot maksimālo sasaldēšanas tilpumu, straujās sasaldēšanas funkciju vajadzētu ieslēgt 24 stundas pirms svaigā ēdiena ievietošanas saldētavas nodalījumā.

Piespiediet pogu “super” 2.

Ja ir ieslēgta straujā saldēšana, šī poga ir izgaismota.

## Straujās sasaldēšanas izslēgšana

**2** att.

Piespiediet pogu “super” 2.

Tagad straujā sasaldēšana ir izslēgta.

Kad straujā sasaldēšana ir pabeigta, ierīce automātiski pārslēdzas uz normālo režīmu.

- Ja izmantota automātiskā straujā sasaldēšana – tiklīdz mazāks ēdiena daudzums ir dziļi sasaldēts.
- Ja izmantota manuālā straujā sasaldēšana – pēc apm. 2 1/2 dienām.

## Sasaldētā ēdiena atkausēšana

Atkarībā no ēdiena tipa un pielietojuma, izvēlieties vienu no šīm atkausēšanas iespējām:

- istabas temperatūrā
- ledusskapī
- elektriskajā plīti ar/bez karstā gaisa ventilatora
- mikroviļņu krāsnī

### Uzmanību

Atkārtoti nesasaldējiet nedaudz atkusušu vai atkusušu ēdienu. Atkārtoti sasaldēt drīkst tikai gatavu ēdienu (vārītu vai ceptu). Sasaldētos produktus neuzglabājiēt ilgāk par maksimālo uzglabāšanas laiku.

## Iekšējie piederumi

(ne visiem modeļiem)

### Nodalījums sviestam un sieram

Lai atvērtu nodalījumu sviestam, viegli piespiediet sviesta nodalījuma vāka centru.

Lai nodalījumu iztīrītu, paceliet to no apakšas un izņemiet ārā.

### Regulējams durvju plaukts “EasyLift”

**5** att.

Plaukta augstumu var regulēt, tos neizņemot ārā.

Vienlaikus spiediet plaukta sānu pogas, lai pabīdītu plauktu uz leju. Plauktu var pabīdīt uz augšu, nespiežot pogas.

### Pudeļu turētājs

**7** att.

Pudeļu turētājs neļauj pudelēm apgāzties durvju atvēršanas un aizvēršanas laikā.

### Stikla plaukti

**8** att.

Ja nepieciešams, plauktu izvietošanu ierīces iekšpusē var mainīt. Lai to paveiktu, izvelciet plauktu, paceliet priekšpusē un izņemiet ārā.

### Pārveidojamais plaukts

**9** att.

Ja nepieciešams, plauktu var nolocīt uz leju.

Pavelciet plauktu uz priekšu, paspiediet uz leju un atpakaļ.

Plaukts ir piemērots ēdiena un pudeļu glabāšanai.

### Brokastu komplekts

**10** att.

Brokastu komplektu tvertnes var izņemt atsevišķi un piepildīt.

Brokastu komplektu var izņemt ārā, lai to piepildītu vai iztukšotu. Lai to paveiktu, paceliet brokastu komplektu un izvelciet ārā. Tvertnes turētāju var pārvietot.

### Izvelkamā tvertne

**11** att.

Tvertni var izņemt ārā, lai to piepildītu vai iztukšotu. Lai to paveiktu, paceliet tvertni un izvelciet ārā. Tvertnes turētājs ir maināms.



## Aukstais glabāšanas nodalījums

**11**/13. att.

Aukstajā glabāšanas nodalījumā ir zemāka temperatūra nekā ledusskapja nodalījumā. Var veidoties pat temperatūra zem 0 °C. Tas ir ideāli piemērots zivju, gaļas un desu glabāšanai. Nav piemērots lapu salātu un dārzeņu, kā arī pret aukstumu jūtīgu produktu glabāšanai.

## Dārzeņu tvertne ar mitruma regulēšanu

**13** att.

Lai radītu augļiem un dārzeņiem optimālu glabāšanas klimatu, dārzeņu tvertnē var iestatīt gaisa mitrumu.

- mazāks daudzums augļu un dārzeņu – liels gaisa mitrums
- liels daudzums augļu un dārzeņu – zems gaisa mitrums

### Piezīmes

- Pret aukstumu jutīgus augļus (piem., ananāsus, banānus, papaiju un citrusaugļus) un pret aukstumu jutīgus dārzeņus (piem., baklažānus, gurķus, cukīni, paprikas, tomātus un kartupeļus) vajadzētu glabāt ārpus ledusskapja apm. +8 °C – +12 °C temperatūrā, lai vislabāk saglabātos kvalitāte un garša.
- Atkarībā no glabātā ēdiena un tā daudzuma dārzeņu tvertnē var izveidoties kondensāts. Noslaukiet kondensātu ar sausu drānu, un ar mitruma regulētāju noregulējiet gaisa mitrumu dārzeņu tvertnē.

## Dārzeņu tvertnes ieliktnis

**14** att.

Ieliktni var izņemt ārā.

## Saldētā ēdiena tvertne (lielā)

**11**/20. att.

Lielu saldētu gabalu, piem., tītara, pīles vai zoss, glabāšanai.

### Piezīme

Starpsienu (ja tāda ir), nevar izņemt.

## Ledus gabaliņu paplāte

**18** att.

1. Piepildiet ledus gabaliņu paplāti par 3/4 ar dzeramo ūdeni, un ievietojiet saldētavas nodalījumā.
2. Ja ledus gabaliņu paplāte ir iesprūdusi saldētavas nodalījumā, tās atbrīvošanai izmantojiet tikai trulus priekšmetus (karotes kātu).
3. Lai atbrīvotu ledus gabaliņus, viegli savērpjiet ledus gabaliņu paplāti vai īsu brīdi paturiet zem ūdens strūkļas.

## Ledus paka

Ledus paku var izņemt, lai uz laiku atvēsinātu ēdienu, piem., aukstuma somā. Ja notiek elektroenerģijas padeves pārtraukums vai darbības traucējums, ledus paku var izmantot, lai aizkavētu atkušanas procesu.

## Uzlīme „OK”

(ne visiem modeļiem)

Temperatūras uzraudzības ierīci „OK” var izmantot, lai noteiktu temperatūru, zemāku par +4 °C. Pakāpeniski pazeminiet temperatūru, ja uzlīmē nav redzams „OK”.

### Piezīme.

Pēc ierīces ieslēgšanas var pāiet 12 stundas, līdz tiks sasniegta šī temperatūra.



### Pareiza iestatīšana

## Ierīces izslēgšana un atvienošana

### Ierīces izslēgšana

**2** att.

Piespiediet ieslēgšanas/Izslēgšanas pogu

1. Temperatūras rādījums 2 nodziest, dzesēšanas iekārta izslēdzas.

### Ierīces atvienošana

Ja ilgu laiku nelietojat ierīci, veiciet turpmāk uzskaitītās darbības.

1. Izslēdziet ierīci.
2. Atvienojiet kontaktdakšīņu no strāvas vai izslēdziet drošinātāju.
3. Izfīriet ierīci.
4. Atstājiet ierīces durvis atvērtas.

## Atlaidināšana

### Ledusskapja nodalījums

Atlaidināšana notiek automātiski.

Kondensāts ieplūst ierīces iztvaikošanas zonā pakondensāta kanāliem un notekas caurumu.

### Saldētavas nodalījums

Saldētavas nodalījums netiek automātiski atlaidināts, citādi sasaldētais ēdiens atkustu. Sarmas slānis saldētavas nodalījumā traucē sasaldētā ēdiena dzesēšanu un palielina elektrības patēriņu. Regulāri atbrīvojieties no sarmas kārtas.



### Uzmanību

Neskrāpējiet sarmu vai ledu, izmantojot nazi vai smailu priekšmetu. Tā var sabojāt aukstumnesēja caurulītes. Aukstumnesēja noplūde var izraisīt aizdegšanos vai savainot acis.

### Piezīme

Apm. 4 stundas pirms ierīces tīrīšanas, ieslēdziet straujās sasaldēšanas funkciju “super”, lai ēdiens iegūst ļoti zemu temperatūru, un to var ilgāk glabāt istabas temperatūrā.

1. Izslēdziet ierīci, lai to atlaidinātu.
2. Atvienojiet kontaktdakšīņu no strāvas vai izslēdziet drošinātāju.
3. Saldētavas atvilktnes ar ēdienu novietojiet vēsā vietā. Vīrs ēdiena novietojiet ledus paku (ja pieejama).
4. Attaisiet kondensāta izvadišanas vietu.

**19** att.

5. Plauktu lielajām pudelēm var izmantot kondensāta savākšanai. Lai to paveiktu, izņemiet plauktu lielajām pudelēm (skat. nodaļu "Ierīces tīrīšana") un novietojiet to zem kondensāta izvadīšanas vietas.
6. Lai paātrinātu atļaidināšanas procesu, uz paliktņa ierīcē novietojiet divas panas ar karstu ūdeni.
7. Kad saldētavas nodalījums ir atkusis, izlejiet ūdeni no saldētavas atvilktnes. Atlikušo ūdeni no saldētavas nodalījuma apakšas izslaukiet ar sūkli.
8. Aiztaisiet kondensāta izvadīšanas vietu.
9. Plauktu lielajām pudelēm ievietojiet atpakaļ durvīs.
10. Kad atļaidināšana ir pabeigta, pieslēdziet un no jauna ieslēdziet ierīci.

## Ierīces tīrīšana

### Uzmanību

- Nelietojiet abrazīvus, hloru vai skābi saturošus tīrīšanas līdzekļus vai šķīdinātājus.
- Nelietojiet beržamos vīkškus vai abrazīvus sūkļus. Metāla virsmas var sākt rūstēt.
- Nekad nemazgājiet plauktus un tvertnes trauku mazgājamā mašīnā. Detaļas var deformēties!

## Rīkojieties šādi:

1. Pirms tīrīšanas izslēdziet ierīci.
2. Izraujiet elektrības kontaktdakšīņu vai izslēdziet drošinātāju.
3. Skalošanas ūdens nedrīkst ielīt vadības pogās, apgaismojumā, ventilācijas atverēs vai sadalošās daļas atverēs!
4. Pagaidiet, līdz nokūst sarmas kārtiņa.
5. Izmazgājiet ierīci ar mīkstu drānu, izmantojot remdenu ūdeni un nedaudz pH neitrāla mazgāšanas līdzekļa. Skalošanas ūdens nedrīkst ietecēt lampā vai caur notekas caurumu iztvaikošanas zonā.
6. Durvju blīvi noslaukiet tikai ar tīru ūdeni un pēc tam rūpīgi noslaukiet sausu.
7. Skalošanas ūdens nedrīkst tecēt caur drenāžas atveri uz izgārošanas vietu.
8. Ēdienu ievietojiet atpakaļ ierīcē.

## Iekšējie piederumi

Visas ierīces maināmās daļas var izņemt, lai nomazgātu.

### Izņemiet durvju plauktus

**6** att.

Paceliet plauktus uz augšu un izņemiet ārā.

### Izņemiet stikla plauktus

**8** att.

Paceliet stikla plauktus, pavelciet uz priekšu, paspiediet uz leju, sasveriet uz sāniem.

### Izvelkamās tvertnes izņemšana

Paceliet tvertni un izvelciet ārā.

### Kondensāta izvadīšanas vietas apmale

Lai iztīrītu kondensāta izvadīšanas kanālu, stikla plaukts virs dārzeņu tvertnes, **11**/7. att., jāatdala no kondensāta izvadīšanas vietas apmali.

1. Izņemiet stikla plauktu.
2. Paceliet kondensāta izvadīšanas vietas apmali un izņemiet ārā. **12** att.

### Piezīme.

Ar vates kociņu vai līdzīgu instrumentu regulāri iztīriet kondensāta kanālu un notekas caurumu, lai kondensāts var aizplūst.

### Dārzeņu tvertne

**13** att.

Dārzeņu tvertnes fasciju var izņemt, lai notīrītu.

Vienu pēc otras piespiediet sānu pogas un izņemiet fasciju no dārzeņu tvertnes.

### Tvertnes izņemšana

**5** att.

Izvelciet tvertni līdz galam, paceliet priekšpusē un izņemiet ārā.

---

## Smakas

Ja sajūtat nepatīkamas smakas:

1. izslēdziet ierīci, piespiežot ieslēgšanas/izslēgšanas pogu. **2**/1. att.;
2. no ierīces izņemiet ārā visu ēdienu;
3. iztīriet ierīces iekšpusi (skat. Sadaļu "Ierīces tīrīšana");
4. notīriet visus iepakojumus;
5. ēdienus ar spēcīgu aromātu cieši iepakojiet, lai neļautu veidoties smakām;
6. no jauna ieslēdziet ierīci;
7. glabājiet ēdienu ierīcē;
8. pēc 24 stundām pārbaudiet, vai joprojām veidojas smakas.

---

## Lampiņa (LED)

Jūsu ierīce aprīkota ar LED lampiņu, kurai nav nepieciešama apkope.

Remontēt šīs lampiņas atļauts tikai klientu apkalpošanas dienests vai pilnvarots tehniskais darbinieks.

## Padomi enerģijas ietaupīšanai

- Uzstādiet ierīci sausā, labi ventilētā telpā! Ierīci nevajadzētu uzstādīt tiešos saules staros vai līdzās siltuma avotam (piem., radiatoram, plītij).  
Nenosprostojiet ierīces ventilācijas atveres.
- Nenosprostojiet ierīces ventilācijas atveres.
- Izmantojiet saldētā ēdiena aukstumu, lai dzesētu ēdienu.
- Atlaidiniet sasaldēto ēdienu ledusskapja nodalījumā un izmantojiet sasaldētā ēdiena zemājai temperatūrai dzesēt ēdienu ledusskapī.
- Lai izvairītos no palielināta elektrības patēriņa, šad tad notīriet ierīces aizmugurējo daļu.
- Pārliedziniet, ka saldētavas nodalījuma durvis ir vienmēr kārtīgi aizvērtas.
- Lai elektrības patēriņš nepalielinātos, regulāri notīriet ierīces aizmuguri.
- Ja iespējams, veiciet turpmāk tekstā minētos pasākumus.  
Lai ierīce darbotos atbilstoši norādītajai energoefektivitātes klasei, uzlieciet sienas starplikas (skat. uzstādīšanas instrukciju). Mazāka sprauga līdz sienai netraucēs ierīces darbību. Tomēr enerģijas patēriņš var palielināties.
- Piederumu izvietojums neietekmē ierīces enerģijas patēriņu.

## Darbošanās trokšņi Pilnīgi normāli trokšņi

### Piezīme.

Kad ir ieslēgta straujās sasaldēšanas funkcija, var būt skaļāks ierīces darbošanās troksnis.

### Dūkšana

Darbojas motori (piem., dzesēšanas iekārtas, ventilators).

### Burbošana, sanošas vai burzguļošas skaņas

Aukstumnesējs plūst pa caurulēm.

### Klikšķēšana

Ieslēdzas/izslēdzas motori, slēdži vai elektromagnētiski vārsti.

## Trokšņu novēršana

### Ierīce nav nolīmeņota

Lūdzu nolīmeņojiet ierīci, izmantojot spirta līmeņrādi. Izmantojiet kājiņas ar maināmu augstumu vai ievietojiet zem tām ieliktnus.

### Ierīce nestāv brīvi

Lūdzu, atbīdīet ierīci nost no līdzās esošām iekārtām vai ierīcēm.

### Tvertnes vai glabāšanas vietas grīļojas vai ir iesprūdušas

Lūdzu, pārbaudiet izņemamās daļas un, ja nepieciešams, ievietojiet tās pareizi.

### Pudeles vai trauki saskaras viens ar otru

Pabīdīet pudeles vai traukus atstātus vienu no otra.

## Nelielu traucējumu novēršana pašu spēkiem

Pirms zvaniet klientu apkalpošanas dienestam,

lūdzu, pārbaudiet vai varat novērst traucējumu saviem spēkiem, balstoties uz turpmāk tekstā sniegto informāciju.

Klientu apkalpošanas dienesta konsultācija ir par maksu – pat tad, ja ierīcei ir spēkā garantija!

Darbības traucējums	Iespējamais cēlonis	Risinājums
Temperatūra stipri atšķiras no iestatītās vērtības.		Dažos gadījumos der ierīci izslēgt uz 5 minūtēm. Ja temperatūra ir pārāk augsta, nogaidiet dažas stundas un tad pārbaudiet vai temperatūra ir sasniegusi iestatīto vērtību. Ja temperatūra ir pārāk zema, pārbaudiet temperatūru vēlreiz nākamajā dienā.
Ekrāni nav izgaismoti.	Nav elektrības; drošinātājs ir izslēgts. kontaktdakšīņa nav iesprausta kārtīgi.	Pievienojiet kontaktdakšu kontaktligzdai. Pārbaudiet, vai ir elektrība, pārbaudiet drošinātājus.
Temperatūras ekrānā redzams "E".	Elektronika konstatējusi darbības traucējumu.	Sazinieties ar klientu apkalpošanas dienestu.
Skan brīdinājuma signāls, izgaismojas trauksmes poga. <b>2</b> /5. att.		Lai izslēgtu brīdinājuma signālu, piespiediet trauksmes pogu 5.
Temperatūra saldētavas nodalījumā ir pārāk augsta!	Ir atvērtas ierīces durvis.	Aizveriet ierīces durvis.
Saldētais ēdiens ir apdraudēts!	Ir aizsegta ventilācijas atveres.	Nodrošiniet pietiekamu ventilāciju.
	Saldētavā vienlaikus tika ievietots pārāk daudz ēdiena.	Nepārsniedziet maksimālo sasaldēšanas tilpumu.
		Kad traucējums ir novērsts, drīz nodziest trauksmes poga 5.

<b>Darbības traucējums</b>	<b>Iespējamais cēlonis</b>	<b>Risinājums</b>
Mirgo saldētavas nodalījuma temperatūras rādījums, <b>2</b> /4. att.		Lai izslēgtu brīdinājuma signālu, piespiediet trauksmes pogu, <b>2</b> /5. att.
Atskan brīdinājuma signāls.	Ir atvērtas ierīces durvis.	Aizveriet ierīces durvis.
Ir izgaismota trauksmes poga.	Ir aizsegta ventilācijas atveres.	Nodrošiniet pietiekamu ventilāciju.
<b>2</b> /5. att.		
Temperatūra saldētavas nodalījumā ir pārāk augsta!	Saldētavā vienlaikus tika ievietots pārāk daudz ēdiena.	Nepārsniedziet maksimālo sasaldēšanas tilpumu.
Saldētais ēdiens ir apdraudēts!		Kad traucējums ir novērsts, drīz nodziest trauksmes rādījums.
Mirgo saldētavas nodalījuma temperatūras rādījums.	ierīces kļūda pirms kāda laika izraisīja saldētavas nodalījumā pārāk augstu temperatūru.	Kad piespiež trauksmes pogu 5, temperatūras rādījums beidz mirgot. <b>2</b> /4. att.
<b>2</b> /4. att.		Temperatūras ekrānā 5 sekundes redzama augstākā temperatūra, kāda bijusi saldētavas nodalījumā.
ierīce nedzesē, temperatūras ekrāns un apgaismojums ir ieslēgti.	ieslēgts demonstrēšanas režīms.	10 sekundes turiet piespiestu trauksmes pogu, <b>2</b> /5. att., līdz atskan apstiprinājuma signāls. Pēc īsa brīža pārbaudiet, vai ierīce dzesē.
Neieslēdzas automātiskā straujā sasaldēšana.		ierīce neatkarīgi izlemj to, vai vajadzīga automātiskā straujā sasaldēšana, un to ieslēdz vai izslēdz.

## Ierīces pašpārbaude

Jūsu ierīcei ir automātiska pašpārbaudes programma, kas jums parāda darbības traucējumu cēloņus, kurus var izlabot tikai klientu apkalpošanas dienests.

### Ierīces pašpārbaudes palaišana

1. Ieslēdziet ierīci, piespiežot ieslēgšanas/izslēgšanas pogu 1, un pagaidiet 5 minūtes.
2. Ieslēdziet ierīci, piespiediet un pirmo 10 sekunžu laikā 3–5 sekundes turiet nospiestu pogu "super", \*/2. att., līdz atskan skaņas signāls.

Sākas pašpārbaudes programma.

Pašpārbaudes norises laikā skan garš skaņas signāls.

Ja pēc neilga brīža ierīces ekrānā redzama pirms pašpārbaudes iestatītā temperatūra, ierīce ir darba kārtībā.

Ja 10 sekundes mirgo poga "super", un atskan 5 skaņas signāli, ierīcei ir darbības traucējums. Ziņojiet klientu apkalpošanas dienestam.

Ierīces pašpārbaudes beigšana

Kad programma ir beigusi darbu, ierīce pārslēdzas uz normālo darbības režīmu.

## Klientu apkalpošanas dienests, produkta / ražošanas numurs un tehniskie dati

### Klientu apkalpošanas dienests

Ja jums ir jautājumi par ierīci, jums neizdodas novērst darbības traucējumus vai jūsu ierīcei jāveic remonts, sazinieties ar Klientu apkalpošanas dienestu.

Daudzas problēmas varat atrisināt pašu spēkiem, vadoties pēc informācijas problēmu novēršanai šajā instrukcijā vai mūsu tīmekļa vietnē. Pārējos gadījumos sazinieties ar mūsu klientu apkalpošanas dienestu.

Mēs vienmēr atradīsim piemērotu risinājumu un centīsimies izvairīties no nevajadzīga klientu apkalpošanas dienesta tehniķu apmeklējuma.

Garantijas iesniegumu gadījumos raudzīsimies, lai jūsu ierīces remontu veic apmācīti klientu apkalpošanas dienesta tehniķi, izmantojot oriģinālās rezerves daļas arī tad, ja ražotāja garantijas laiks ir beidzies.

Drošības dēļ ierīces remontu drīkst veikt tikai apmācīti speciālisti. Garantija zaudē spēku, ja remontu vai iejaukšanos veikušas personas, kuras neesam pilnvarojusi to veikt, vai tad, ja ierīcēm uzliktas neoriģinālas rezerves daļas, aizstājošās daļas vai piederumi, un tā rezultātā radies defekts.

Ar funkcijām saistītās oriģinālās rezerves daļas saskaņā ar Ekodizaina direktīvu var iegādāties klientu apkalpošanas dienestā vismaz 10 gadus pēc ierīces nonākšanas tirgū Eiropas Ekonomiskajā zonā.



### **Piezīme**

Saskaņā ar uz atrašanās vietu attiecināmo ražotāja garantiju klientu apkalpošanas dienesta pakalpojumi ir bez maksas. Minimālais garantijas ilgums (ražotāja garantija privātiem patērētājiem) atbilstoši uz atrašanās vietu attiecināmajiem garantijas noteikumiem Eiropas Ekonomiskajā zonā ir 2 gadi (izņemot Dāniju un Zviedriju, kur tas ir 1 gads). Garantijas noteikumi neskar citas tiesības vai jūsu iesniegtās prasības saskaņā ar vietējo normatīvo aktu prasībām. Plašāka informācija par garantijas periodu un garantijas noteikumiem jūsu valstī pieejama klientu apkalpošanas dienestā, pie jūsu pārdevēja vai mūsu tīmekļa vietnē. Sazinoties ar klientu apkalpošanas dienestu, norādiet ierīces produkta numuru (E Nr.) un ražošanas numuru (FD Nr.). Klientu apkalpošanas dienesta kontaktinformācija pieejama pievienotajā klientu apkalpošanas dienesta rādītājā vai mūsu tīmekļa vietnē.

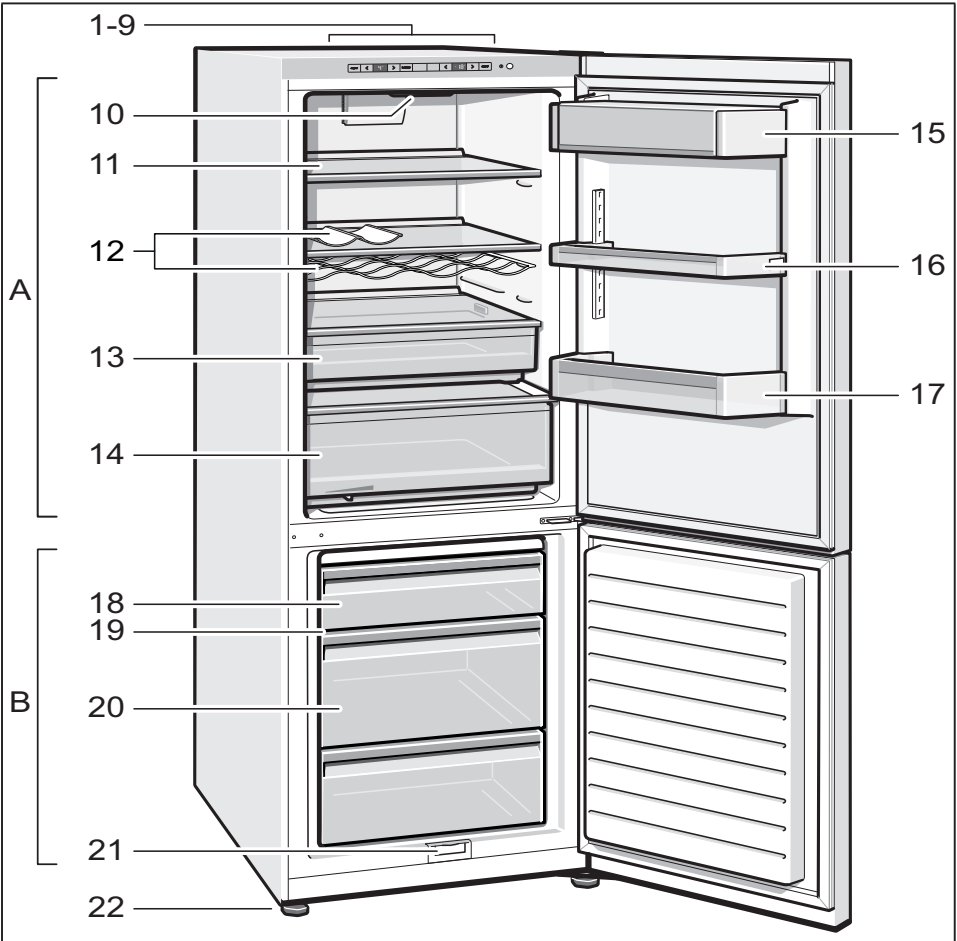
### **Produkta numurs (E Nr.) un ražošanas numurs (FD Nr.)**

Produkta numurs (E Nr.) un ražošanas numurs (FD Nr.) norādīts uz ierīces parametru plāksnītes. **20** att. Pierakstiet savas ierīces informācijas un klientu apkalpošanas dienesta tālruņa numuru, lai tos vēlāk ātri atrastu.

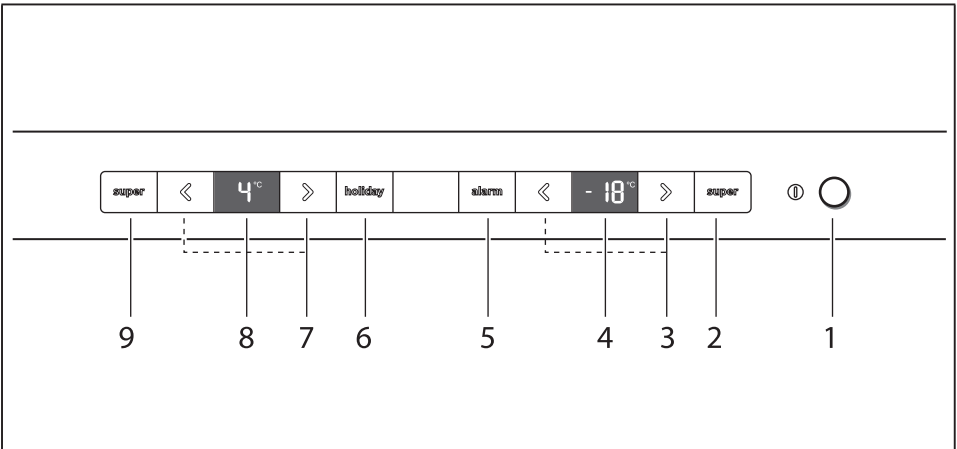
### **Tehniskā informācija**

Uz parametru plāksnītes ir norādīts aukstumnesējs, neto tilpums un sīkākas tehniskās specifikācijas. **20** att. Plašāku informāciju par jūsu modeli atradīsiet tiešsaistē <https://www.bsh-group.com/energylabel> (tas attiecas tikai uz Eiropas Ekonomiskās zonas valstīm). Šī tīmekļa adrese ir saistīta ar oficiālo produktu datubāzi EU EPREL. Instrukcijas drukāšanas laikā šī tīmekļa adrese vēl nav publicēta. Lūdzu, rīkojieties atbilstoši norādījumiem par to, kā meklēt vajadzīgos modeļus. Modeļu identifikatoru veido burti pirms svītras produkta numurā (E Nr.) uz parametru plāksnītes. Modeļa identifikatoru varat meklēt arī ES energomarķējuma pirmajā rindā.

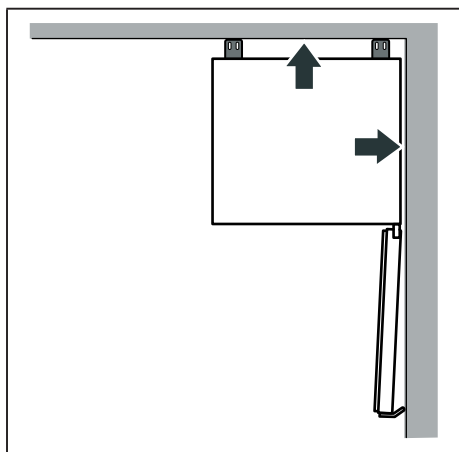
**iv**



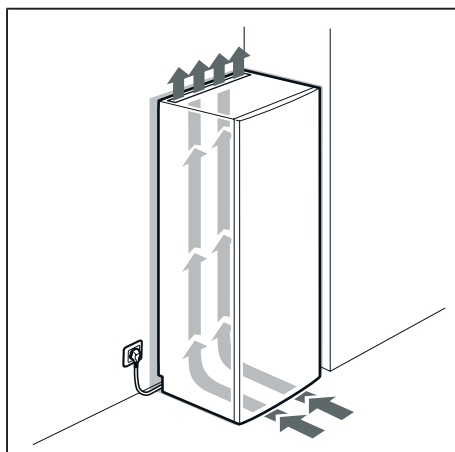
**1**



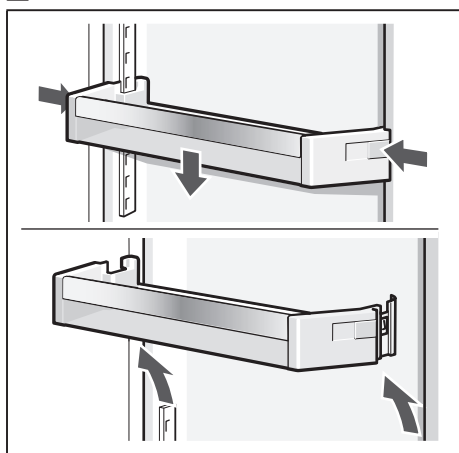
**2**



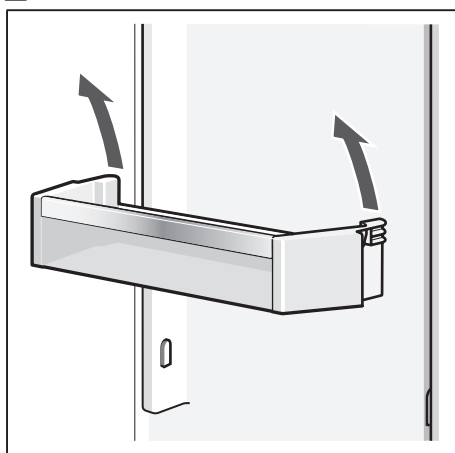
3



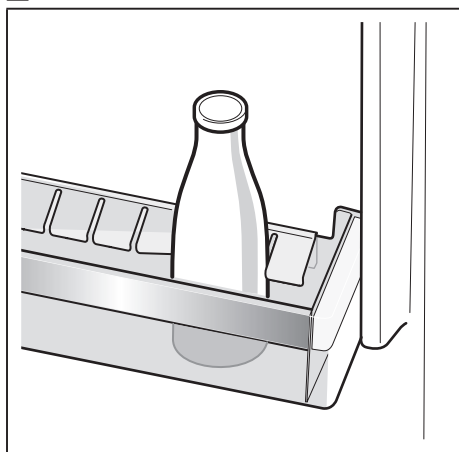
4



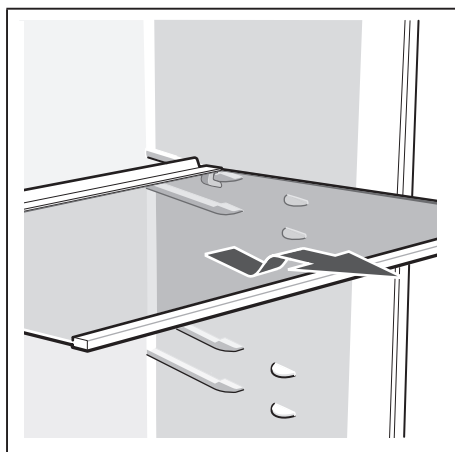
5



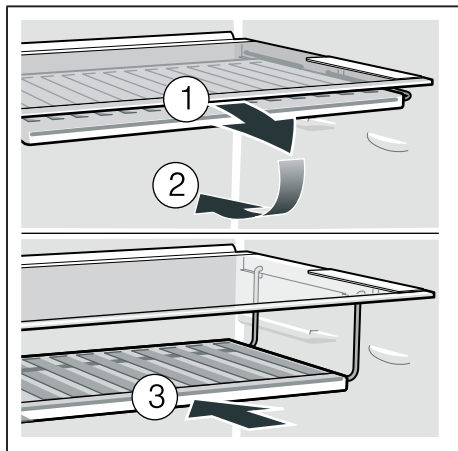
6



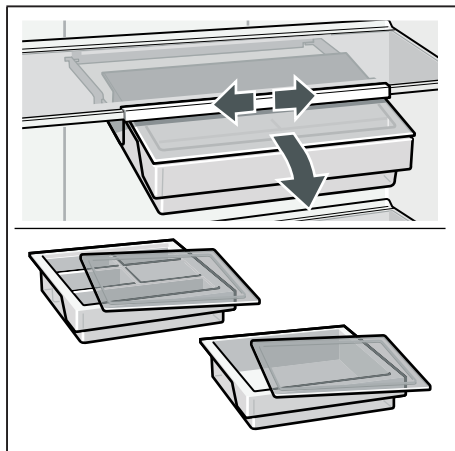
7



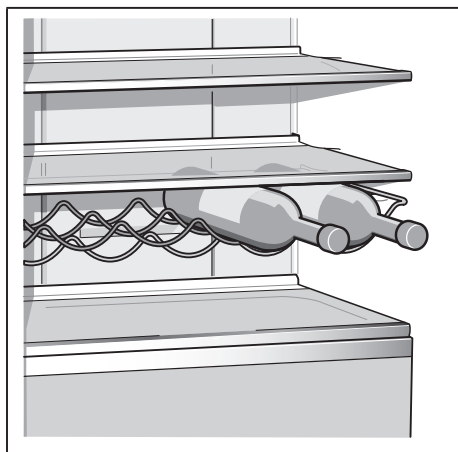
8



9



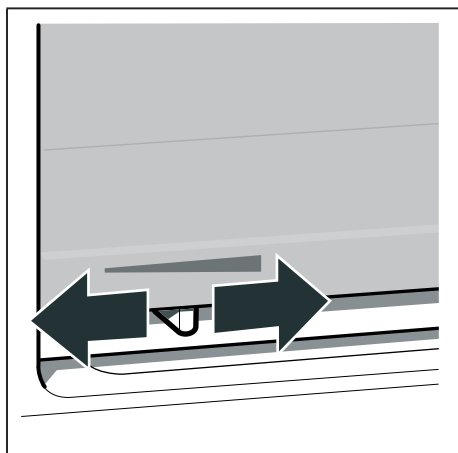
10



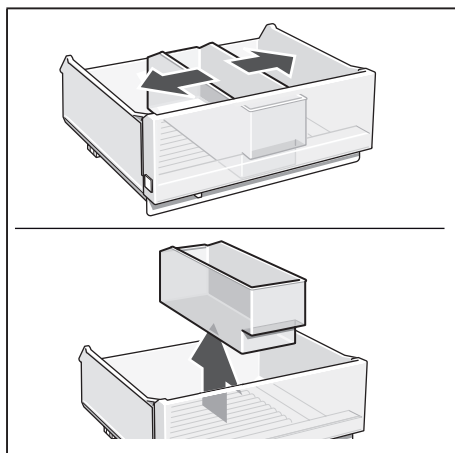
11



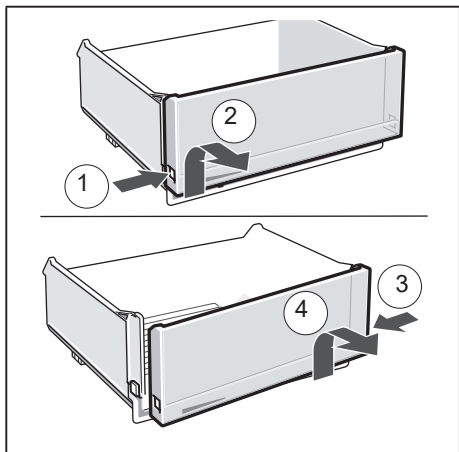
12



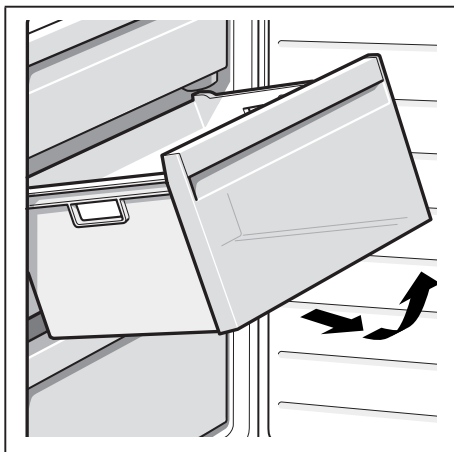
13



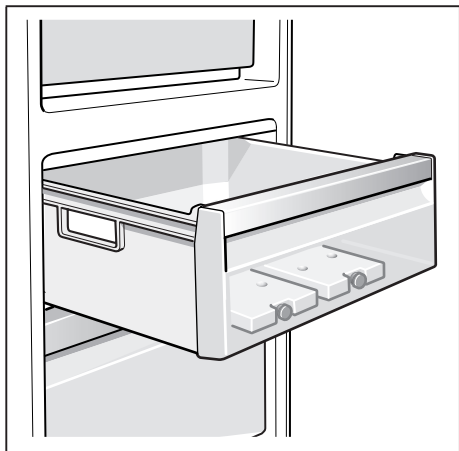
14



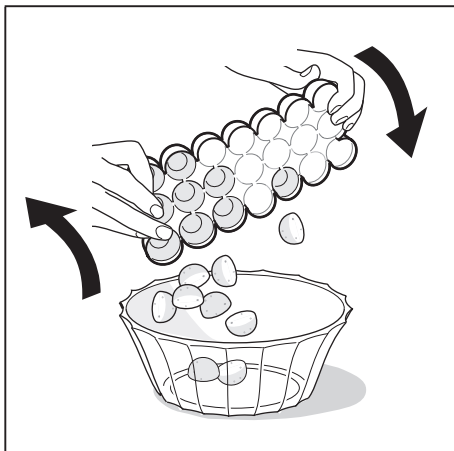
15



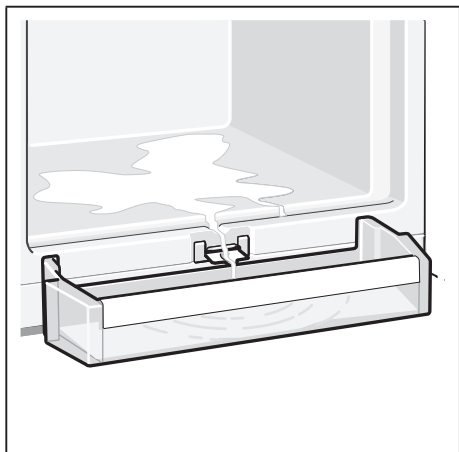
16



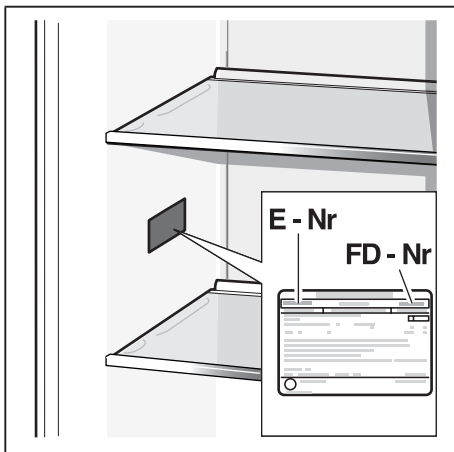
17



18



19



20



Cienījamais klient!

Klientu serviss ir blakus neatkarīgi no jūsu dzīvesvietas, un viens no mūsu servisa tehniķiem ir atbildīgs par jūsu reģionu.

### Mūsu padoms:

Pirms sazināties ar klientu apkalpošanas servisu, pārbaudiet, vai nevarat pašrocīgi salabot radušos traucējumu. Tā jūs izvairīsieties no izdevumiem par tehniķa vizīti. Attiecīgos norādījumus var atrast lietošanas instrukcijā.

### Turklāt mēs palīdzēsim jums ātri, labi un par mērenu cenu!

Mūsu kvalificētie speciālisti ir jūsu rīcībā visās valstīs. Pie viņiem ir pieejamas oriģinālas detaļas visām ierīcēm. Tas ietaupa gan laiku, gan naudu.

---

### Traucējums? Tas ir jānovērš!

Šajā sadaļā norādīti jums tuvāko klientu apkalpošanas servisu telefona numuri un adrese jūsu valstī.

#### Tas paātrinās jūsu problēmas risinājumu!

Sniedziet mums šādu informāciju:

1. Precīza jūsu **adrese** un **telefona numurs**
2. Precīzs **sūdzības apraksts**
3. **Iegādes datums**
4. Produkta numurs (**E-No.**) uz **specifikāciju etiķetes**
5. Ražošanas datums (**FD**) uz **specifikāciju etiķetes**

Jūsu lietošanas instrukcijā ir pateikts, kurā vietā atrodama tehnisko specifikāciju plāksnīte.

#### Specifikāciju etiķetes piemērs

E-NR. <b>XYZ1234/00</b>		FD7202
6UD1442	0 70S 144 811	
BEFRIGERGERAT DIN 8953	KLASSE N	BRUTTOWOLUMEN 134 l NUTZVOLUMEN 113 l
BEFRIGERVERMOGEN 17 Kg/24h	KOMPRESSOR 220-240 V ~ 50 Hz 120 W	KÄLTEMITTEL R12 0,140 Kg
ZUR BETRIEBSUBERDRUCK 40/25 bar	EIGENSICHER	
 TYP GU SD 14 .1	made in Germany	
 		

---

Šajā sadaļā minētie klientu apkalpošanas servisi ir paredzēti tikai jūsu reģionālā servisa izplatīto produktu apkopei un remontam.

Tomēr, ja nepieciešams, mēs varam arī nodrošināt rezerves daļas un remontu ierīcēm, kas iegādātas citā valstī un ievestas nepareizā veidā.

### Garantijas noteikumi

---

Garantijas nosacījumus šai ierīcei definē mūsu pārstāvji attiecīgajā valstī. Garantijas nosacījumus pēc pieprasījuma var saņemt mazumtirdzniecības/vairumtirdzniecības vietā, kurā iegādāta ierīce. Sūdzības gadījumā garantijas laikā uzrādiert ierīces iegādes čeku.

**LV Latvija / Latvia**

**“General Serviss” SIA**

Buļļu iela 70c

Rīga, LV-1067

Tel. +371 6742 52 32

GSM +371 2630 48 60

e-mail: [info@serviscentrs.lv](mailto:info@serviscentrs.lv)

[www.serviscentrs.lv](http://www.serviscentrs.lv)

**"Elektronika Serviss" SIA**

Tadaikņu iela 4

Rīga, LV1004

Tel. +371 67717060

Fakss: +371 676 012 35

e-mail: [serviss@elektronika.lv](mailto:serviss@elektronika.lv)

[www.elektronika.lv](http://www.elektronika.lv)