



BOSCH



*Užregistruokite naują
įrenginį „MYBosh“ dabar
ir gaukite nemokamus
privalumus
www.bosch-home.lt*

Skalbinių džiovyklė

WQG242AASN

It Pastatymo ir naudojimo instrukcija



Turinys

| | | | |
|---|-----------|---|-----------|
| 1 Saugumas | 4 | 9 Programos | 26 |
| 1.1 Bendroji informacija | 4 | 9.1 Automatinės programos..... | 26 |
| 1.2 Įrenginio paskirtis..... | 4 | 10 Priedai | 28 |
| 1.3 Vartotojų grupės apribojimas | 4 | 11 Skalbiniai | 29 |
| 1.4 Saugus montavimas | 5 | 11.1 Skalbinių paruošimas | 29 |
| 1.5 Saugus naudojimas | 7 | 12 Bazinis valdymas | 29 |
| 1.6 Saugus valymas ir priežiūra | 9 | 12.1 Prietaiso įjungimas | 29 |
| 2 Apsisaugojimas nuo materialinės žalos | 11 | 12.2 Programos nustatymas..... | 29 |
| 3 Aplinkos apsauga ir energijos taupymas | 11 | 12.3 Skalbinių įkrovimas | 29 |
| 3.1 Pakuotės utilizavimas..... | 11 | 12.4 Programos paleidimas | 30 |
| 3.2 Taupykite energiją ir saugokite resursus..... | 11 | 12.5 Skalbinių pridėjimas | 30 |
| 3.3 Energijos taupymo programa..... | 12 | 12.6 Programos atšaukimas..... | 30 |
| 4 Montavimas ir prijungimas | 12 | 12.7 Skalbinių iškrovimas | 30 |
| 4.1 Prietaiso išpakavimas..... | 12 | 12.8 Prietaiso išjungimas | 30 |
| 4.2 Pakuotės turinys | 12 | 12.9 Pūkų filtras..... | 30 |
| 4.3 Reikalavimai montavimo vietai | 13 | 12.10 Filtro sistema pagrindo bloke | 32 |
| 4.4 Vandens išleidimo žarna | 14 | 12.11 Kondensato talpa | 33 |
| 4.5 Prietaiso išlyginimas | 16 | 13 Apsauga nuo vaikų | 34 |
| 4.6 Prietaiso prijungimas prie elektros tiekimo | 16 | 13.1 Apsaugos nuo vaikų įjungimas..... | 34 |
| 5 Susipažinimas su prietaisu | 17 | 13.2 Apsaugos nuo vaikų išjungimas..... | 34 |
| 5.1 Prietaisas..... | 17 | 14 Apsaugos nuo glamžymosi funkcija | 35 |
| 5.2 Valdikliai..... | 18 | 14.1 Programos su apsaugos nuo glamžymosi funkcija paleidimas | 35 |
| 6 Ekranas | 19 | 14.2 Vandens indo pripildymas..... | 35 |
| 7 Mygtukai | 22 | 15 Baziniai nustatymai | 37 |
| 8 Sausumo lygis | 25 | 15.1 Bazinių nustatymų apžvalga..... | 37 |
| 8.1 Sausumo lygio keitimas | 25 | 15.2 Bazinių nuostatų keitimas..... | 38 |
| 8.2 Sausumo lygio reguliavimas | 25 | | |

| | |
|---|-----------|
| 16 Valymas ir aptarnavimas..... | 38 |
| 16.1 Valymo ir priežiūros patarimai | 38 |
| 16.2 Pagrindo blokas..... | 38 |
| 16.3 Vandens talpos filtras | 40 |
| 16.4 Drėgnio jutiklis..... | 41 |
| 17 Trikčių šalinimas | 42 |
| 18 Pervežimas, saugojimas ir utilizavimas | 47 |
| 18.1 Prietaiso paruošimas transportavimui | 47 |
| 18.2 Seno prietaiso utilizavimas..... | 47 |
| 19 Techninis aptarnavimas | 48 |
| 19.1 Gaminio numeris (E-Nr.) ir gamyklinis numeris (FD)..... | 48 |
| 20 Sąnaudų vertės | 49 |
| 21 Techninės specifikacijos | 50 |



1 Saugumas

Laikykitės šių saugos nurodymų.

1.1 Bendroji informacija



- Atidžiai perskaitykite šį instrukcijų vadovą.
- Instrukcijų vadovą ir informaciją apie gaminį išsaugokite ateičiai arba kitam įrenginio vartotojui.
- Jokiu būdu nebandykite prijungti transportavimo metu pažeisto prietaiso.

1.2 Įrenginio paskirtis

Įrenginiu naudokitės tik:

- Audinių, kuriuos galima skalbti skalbimo ir vilnos skalbimui vadovaujantis nurodymais pateiktais priežiūros etiketėje.
- Skalbiniams skalbti vandenyje iš čiaupo su komercinėmis skalbimo bei audinių priežiūros priemonėmis, skirtomis skalbimo mašinoms.
- Buityje ir uždaroje patalpoje namų aplinkoje.
- Ne aukščiau nei 4000 m virš jūros lygio.

1.3 Vartotojų grupės apribojimas

Venkite rizikos vaikams ir pažeidžiamiems asmenims. 8 metų ir vyresni vaikai, psichinę, fizinę arba juslinę negalią turintys asmenys ar asmenys neturintys pakankamai patirties arba žinių, saugiai šiuo prietaisu gali naudotis tik tinkamai instruktuoti ir aiškiai suvokdami saugaus eksploatavimo taisykles bei galimus pavojus arba prižiūrėti atsakingo asmens. Neleiskite vaikams žaisti su įrenginiu. Neprižiūrimiems vaikams naudotis prietaisu ir jo valyti negalima.

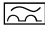
Neleiskite jaunesniems kaip 3 metų vaikams ir naminiams gyvūnams artintis prie prietaiso.

1.4 Saugus montavimas

Montuodami įrenginį vadovaukitės saugos instrukcijomis.

ĮSPĖJIMAS - Trumpo jungimo pavojus!

Netinkamas įrenginio montavimas yra pavojingas.

- ▶ Prijunkite prietaisą prie elektros tinklo ir naudokitės juo tik jei jo parametrai atitinka duomenimis esančius charakteristikų lentelėje.
- ▶ Įrenginį prie kintamosios srovės el. tinklo junkite tik naudodamiesi tinkamai sumontuotu ir įžemintu el. lizdu.
- ▶ Apsauginė namų elektros instaliacijos laidininkų sistema turi būti tinkamai sumontuota. Instaliacija turi būti pakankamai dideliu skerspjuviu.
- ▶ Naudodami likutinės srovės saugiklį, jį rinkitės tik su  žyma.
- ▶ Prietaiso niekada nenaudokite su išoriniu išjungimo įrenginiu, pvz. laikmačiu ar nuotolinio valdymo pultu.
- ▶ Niekada neprijunkite prietaiso prie grandinės, kurią reguliariai įjungia ir išjungia energijos tiekėjas.
- ▶ Sumontavus įrenginį, jo maitinimo kabelio kištukas turi būti lengvai pasiekiamas. Jei kištuko negalima lengvai pasiekti, į nuolatinę elektros laikantis montavimo nurodymų reikia įmontuoti daugiapolį izoliacinį jungiklį.
- ▶ Montuojant prietaisą įsitikinkite, kad maitinimo kabelis nėra prispaustas arba pažeistas.

Jei pažeista maitinimo kabelio izoliacija, tai yra pavojinga.

- ▶ Niekada neleiskite maitinimo kabeliui liestis su įkaitusiomis įrenginio dalimis ar šilumos šaltiniais.
- ▶ Niekada neleiskite maitinimo kabeliui liestis su aštriais smaigaliais ar kraštais.
- ▶ Neužlenkite, nespauskite ir nekeiskite elektros tiekimo kabelio.

ĮSPĖJIMAS - Gaisro pavojus!

Pavojinga naudoti pailgintą maitinimo kabelį ar nepatvirtintus adapterius.

- ▶ Nenaudokite ilginamųjų kabelių ar dauginių el. lizdų.
- ▶ Naudokite tik gamintojo patvirtintus adapterius ir maitinimo kabelius.

▶ Jei maitinimo kabelis per trumpas, o ilgesnio nėra, kreipkitės į elektriką.

ĮSPĖJIMAS - Sužeidimo pavojus!

Įrenginys yra sunkus, jį keliant galima susižeisti.

▶ Nekelkite įrenginio vieni.

Jei įrenginys netinkamai sumontuotas su džiovykle, jis gali nukristi.

▶ Džiovyklę ant skalbimo mašinos montuokite tik naudodamiesi prijungimo rinkiniu pridedamu džiovyklės gamintojo.

→ „Priedai“, 28 psl. Negalima montuoti jokių kitu būdu.

▶ Įrenginio nemontuokite kartu su džiovykle, jei džiovyklės gamintojas neprideda tinkamo prijungimo rinkinio.

▶ Kartu nemontuokite skirtingų gamintojų, skirtingo ilgio ar pločio skalbyklės su džiovykle.

▶ Skalbyklės su džiovykle kartu nemontuokite ant pakyls; įrenginiai gali apvirsti.

ĮSPĖJIMAS - Uždusimo pavojus!

Vaikai gali užsitraukti pakavimo medžiagas ant galvų arba į jas įsivynioti ir uždusti.

▶ Pakavimo medžiagas laikykite atokiai nuo vaikų.

▶ Neleiskite vaikams žaisti su pakavimo medžiagomis.

ĮSPĖJIMAS - Sužeidimo pavojus!

Prietaiso naudojimo metu jis gali vibruoti ar judėti.

▶ Įrenginį patalpinkite ant švaraus, lygaus ir tvirto paviršiaus.

▶ Naudodamiesi spiritiniu gulsčiu ir sukiodami įrenginio kojeles prietaisą išlyginkite.

Netinkamai išdėstytos žarnos ir maitinimo kabeliai kelia pavojų užkliūti.

▶ Žarnas ir maitinimo kabelius išvedžiokite taip, kad už jų nebūtų galima užkliūti ir sukliūti.

Jei įrenginys perkeliamas laikant už atsikišusių jo dalių, tokių kaip įrenginio durelės, dalys gali nulūžti.

▶ Neperkelkite įrenginio laikydami už atsikišusių jo dalių.

ĮSPĖJIMAS - Įsijovimo pavojus!

Liesdami aštrius įrenginio kraštus galite įsijauti.

- ▶ Nelieskite aštrių įrenginio kraštų.
- ▶ Montuodami ir transportuodami įrenginį mėvėkite apsaugines pirštines.

1.5 Saugus naudojimas

Naudodamiesi įrenginiu laikykitės šių saugos instrukcijų.

ĮSPĖJIMAS - Trumpo jungimo pavojus!

Jei pažeistas įrenginys ar jo maitinimo kabelis, tai yra pavojinga.

- ▶ Niekada nesinaudokite pažeistu įrenginiu.
 - ▶ Norėdami prietaisą atjungti, niekada netraukite už jo maitinimo kabelio. Prietaisą atjunkite nuo elektros tiekimo tinklo laikydami už jo kištuko.
 - ▶ Jei prietaisas ar maitinimo kabelis yra pažeisti, nedelsiant ištraukite maitinimo laido kištuką arba saugiklį išjunkite saugiklių dėžėje.
 - ▶ Susisiekite su klientų aptarnavimo centru. → žr. 48 puslapis.
 - ▶ Įrenginio remonto darbus turi atlikti tik apmokyti specialistai.
- Į prietaisą prasiskverbusi drėgmė gali sukelti elektros iškrovą.
- ▶ Įrenginiu naudokitės tik uždaroje patalpose.
 - ▶ Saugokite prietaisą nuo labai aukštos aplinkos temperatūros ir drėgmės.
 - ▶ Įrenginio nevalykite garų arba aukšto slėgio valymo prietaisais, žarnomis ar purkštuvais.

ĮSPĖJIMAS - Rimtos žalos sveikatai pavojus!

Vaikai gali užsirakinti prietaiso viduje, o tai yra labai pavojinga.

- ▶ Nestatykite įrenginio už paprastų ar slankiojančių durų, nes jos gali trukdyti tinkamai atidaryti prietaiso dureles.
- ▶ Prietaisui tapus nereikalingu, atjunkite maitinimo kabelį. Tuomet maitinimo kabelį perkirpkite ir nepataisomai sugadinkite įrenginio durelių užraktą, kad jos daugiau neužsidarytų.

ĮSPĖJIMAS - Uždusimo pavojus!

Vaikai gali įkvėpti arba nuryti smulkias detales ir uždusti.

- ▶ Smulkias detales laikykite atokiai nuo vaikų.
- ▶ Neleiskite vaikams žaisti su smulkiomis detalėmis.

ĮSPĖJIMAS - Sprogimo pavojus!

Jei ore aplink prietaisą yra anglies dulkių ar smulkių miltelių dalelių, tai gali tapti sprogimo priežastimi.

- ▶ Naudojimo metu palaikykite švarą aplink prietaisą.

ĮSPĖJIMAS - Apsinuodijimo pavojus!

Kondensato vanduo iš šio prietaiso netinkamas gerti, jis gali būti užterštas pūkais.

- ▶ Negerkite ir pakartotinai nenaudokite kondensato vandens iš prietaiso. Išgerti kartu su kondensato vandeniu skalbiklių ir priežiūros produktų likučiai gali sukelti apsinuodijimą.
- ▶ Jei netyčia išgėrėte tokio vandens, kreipkitės medicininės pagalbos.
- ▶ Laikykite skalbiklius ir priežiūros produktus toliau nuo vaikų.

ĮSPĖJIMAS - Gaisro pavojus!

Šiame prietaise naudojamas šaltnešis R290 nekenkia aplinkai, bet yra sproguis ir gali užsidegti nuo atviros ugnies ar užsidegimo šaltinių.

- ▶ Laikykite atviros liepsnos ir užsidegimo šaltinius toliau nuo prietaiso.



DĖMESIO - Sprogimo pavojus!

Jei pūkų filtre yra likusių medžiagų, džiovinimo metu jos gali užsidegti.

- ▶ Reguliariai valykite pūkų filtrą.
- Labai degūs daiktai, tokie kaip žiebtuvėliai ar degtukai, džiovinimo metu gali užsidegti.
- ▶ Prieš džiovindami skalbinius iš kišenių išimkite visus degius daiktus. Nescalbti skalbiniai, džiovinimo metu beliečiantys su tirpikliais, aliejumi, vašku, vaško nuėmėju, dažais, riebalais ar dėmių išėmėjais gali užsidegti.
 - ▶ Nedžiovinkite šioje džiovyklėje skalbinių, kurie pirma nebuvo išskalbti.

- ▶ Prieš džiovinimą džiovyklėje gerai praskalaukite skalbinius šiltame vandenyje.
- ▶ Nesinaudokite prietaisu, jei prieš tai skalbiniams valyti buvo panaudotos pramoninės cheminės medžiagos.

⚠ ĮSPĖJIMAS - Gaisro pavojus!

Jei džiovinimas nutraukiamas anksčiau laiko, skalbiniai nebus pakankamai atvėسę ir gali užsidegti.

- ▶ Anksčiau laiko nenutraukite džiovinimo programos.
- ▶ Jei džiovinimas nutraukiamas anksčiau laiko, nedelsiant išskleiskite skalbinius.

⚠ ĮSPĖJIMAS - Sužeidimo pavojus!

Atsistojus arba užlipus ant įrenginio, jo viršus gali sulūžti.

- ▶ Nesistokite ir nelipkite ant prietaiso.
- Atsisėdus ar atsirėmus į atidarytas dureles, įrenginys gali apvirsti.
- ▶ Nesisėskite ir nesiremkite į įrenginio dureles.
 - ▶ Nedėkite ant prietaiso durelių jokių daiktų.
- Siekdami būgną, kol jis dar sukasi, galite susižaloti rankas.
- ▶ Pirmiausia palaukite, kol būgnas visiškai sustos ir tik tada į jį kiškite rankas.

1.6 Saugus valymas ir priežiūra

Įrenginį valydami arba atlikdami jo priežiūros darbus, vadovaukitės saugos instrukcijomis.

⚠ ĮSPĖJIMAS - Trumpo jungimo pavojus!

Netinkamas remontas yra pavojingas.

- ▶ Įrenginio remonto darbus turi atlikti tik apmokyti specialistai.
- ▶ Remontuodami įrenginį naudokite tik originalias dalis.
- ▶ Jei pažeistas prietaiso maitinimo kabelis, siekiant išvengti pavojaus, jis turi būti pakeistas gamintojo, gamintojo klientų aptarnavimo centro ar atitinkamą kvalifikaciją turinčio asmens.

Į prietaisą prasiskverbusi drėgmė gali sukelti elektros iškrovą.

► Įrenginio nevalykite garų arba aukšto slėgio valymo prietaisais, žarnomis ar purkštuvais.

ĮSPĖJIMAS - Sužeidimo pavojus!

Pavojinga naudoti neoriginalias atsargines dalis ar priedus.

► Naudokite tik originalias gamintojo atsargines dalis ir originalius priedus.

ĮSPĖJIMAS - Apsinuodijimo pavojus!

Naudojant valymo priemones, kurių sudėtyje yra tirpiklių, gali išsiskirti nuodingi garai.

► Nenaudokite jokių tirpiklių pagrindų pagamintų valymo priemonių.

2 Apsisaugojimas nuo materialinės žalos

Vadovaudamiesi šiomis instrukcijomis išvengsite materialinės žalos ir žalos prietaisui.

DĖMESIO!

Netinkamas audinių minkštiklio, skalbiklio, priežiūros ar valymo priemonės kiekio vartojimas gali pakenkti įrenginio funkcionalumui.

- ▶ Vadovaukitės gamintojo pateikiamomis priemonių dozavimo rekomendacijomis.

Maksimalaus įkrovos kiekio viršijimas kenkia įrenginio funkcionalumui.

- ▶ Atsižvelkite į maksimalų įkrovos kiekį kiekvienai programai ir jo neviršykite. *"Programos" → 26 puslapis.*

Jei prietaisas perkaista, jo funkcionavimas gali sumažėti.

- ▶ Veikimo metu neužblokuokite prietaiso oro įleidimo angos.
- ▶ Užtikrinkite pakankamą vėdinimą prietaiso įrengimo vietoje.

Plaukai ir pūkai, kadangi yra lengvi, veikimo metu gali būti įtraukti į prietaiso oro įleidimo angą ir sumažinti prietaiso funkcionalumą.

- ▶ Veikimo metu palaikykite švarą aplink prietaisą.
- ▶ Pašalinkite lengvus daiktus aplink prietaisą.

Jei naudojate prietaisu be pūkų apsaugos (pvz., pūkų filtro, pūkų surinkėjo, filtruojamojo įdėklo, kt., priklausomai nuo prietaiso specifikacijų) ar jei pūkų apsauga yra nepilna arba su defektais, tai gali apgadinti prietaisą.

- ▶ Nesinaudokite prietaisu be pūkų apsaugos arba su nepilna ar apgadinta apsauga.

Porolonas ar gumos puta džiovinimo metu gali deformuotis ar ištirpti.

- ▶ Nedžiovinkite skalbinių su porolonu ar gumos puta.

Netinkamos valymo priemonės gali sugadinti įrenginio paviršius.

- ▶ Nenaudokite agresyvių ar šlifavimui skirtų valiklių.
- ▶ Nenaudokite valymo priemonių, kurių sudėtyje yra didelis alkoholio kiekis.
- ▶ Valydami nenaudokite metalinių šveitiklių ar kempinėlių.
- ▶ Įrenginį valykite tik vandeniu ir švelniu, drėgnu audiniu.
- ▶ Nedelsiant pašalinkite visas skalbiklio, purškiklio ar kitas liekanas, jei jų patenka ant įrenginio.

3 Aplinkos apsauga ir energijos taupymas

3.1 Pakuotės utilizavimas

Visos pakavimui panaudotos medžiagos yra nekenksmingos aplinkai ir gali būti perdirbtos arba pakartotinai panaudotos.

- ▶ Išrūšiukite individualius komponentus atsižvelgdami į jų tipą ir utilizuokite juos atskirai.

3.2 Taupykite energiją ir saugokite resursus

Laikantis šių instrukcijų jūsų prietaisas sunaudos mažiau energijos.

Naudokitės prietaisu gerai vėdinamoje patalpoje ir įsitikinkite, kad oro įleidimo angą nėra užblokuota.

- ✓ Jei sutrukdomas oro cirkuliavimas, prailginamas programos laikas ir padidina mos energijos sąnaudos.

Prieš džiovindami išgręžkite skalbinius skalbimo mašinoje.

- ✓ Jei skalbiniai pernelyg drėgni, prailginamas programos laikas ir padidinama energijos sąnaudos.

Laikykites programoje nurodytos didžiausios įkrovos.

→ „Programos“, *Puslapis 26.*

- ✓ Viršijant didžiausią įkrovą, prailginama programos trukmė ir padidinama energijos sąnaudos.

Po džiovinimo išvalykite pūkų filtrą


→ *Puslapis 30.*

- ✓ Užsikimšęs pūkų filtras sumažina prietaiso oro srautą, prailgina programos trukmę ir padidina energijos sąnaudas.

Po valymo filtrus, esančius filtrų sistemoje gerai išdžiovinkite → *Puslapis 32.*

- ✓ Jei filtrai lieka drėgni, tai prailgina programos trukmę ir padidina energijos sąnaudas.

3.3 Energijos taupymo programa

Nesinaudojant prietaisu ilgesnį laiką, jis automatiškai persijungia į energijos taupymo režimą. Visi ekranai užgesa ir žybsi indikacija  **Start/ Reload** (Paleisti/Perkrauti iš naujo).

Vėl pradėjus naudotis jūsų prietaisu, energijos taupymo režimas išsijungia.

4 Montavimas ir prijungimas

4.1 Prietaiso išpakavimas

DĖMESIO!

Įrenginio būgne likę objektai, kurie nėra sukurti veikimui kartu su prietaisu, gali padaryti materialinės žalos ir apgadinti prietaisą.

- ▶ Prieš naudodamiesi įrenginiu, iš būgno pašalinkite ten likusius objektus ir įrenginio priedus.

Nuo įrenginio pašalinkite visas pakavimo medžiagas ir apsauginius apdangalus.

Siekiant pašalinti pakuotę aplinkai nežalingu būdu susipažinkite su informacija

→ „*Pakuotės šalinimas*“, 11 puslapis.

1. Patikrinkite ar nėra matomų prietaiso pažeidimų.
2. Atidarykite dureles.
→ „*Pagrindinės funkcijos*“, 29 puslapis.
3. Iš būgno išimkite priedą.
4. Uždarykite prietaiso dureles.

4.2 Pakuotės turinys

Išpakavę visas dalis, patikrinkite, ar transportavimo metu jos nebuvo apgadintos, ir ar pristatytos visos dalys.

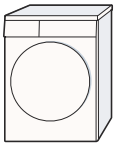
DĖMESIO!

Dėl prietaiso naudojimo su trūkstamais ar defektuotais priedais jis gali veikti netinkamai arba tapti turtinės žalos ar prietaiso apgadavimo priežastimi.

- ▶ Nesinaudokite prietaisu su trūkstamais ar defektuotais priedais.

- Prieš naudojantis prietaisu pakeiskite priedus, dėl kurių kyla abejonių.
→ „Priedai“, Puslapis 28.

Tiekiami kartu su prietaisu **Aprašymas**



Skalbinių džiovyklė



Lydintys dokumentai

Vandens išleidimo žarna su prijungimo adapteriu, tvirtinimo medžiaga ir alkūne.



→ „Vandens išleidimo žarna“,
Puslapis 14.



Vandens indas
→ „Vandens indo pripildymas“,
Puslapis 35.

4.3 Reikalavimai montavimo vietai

DĖMĖSIO!

Kiekvienas prietaisas prieš palikdamas gamyklą yra išbandomas, todėl jame gali likti nedidelis vandens kiekis. Šis likęs vanduo gali išbėgti iš prietaiso, jei jis palenkiamas daugiau, nei 40° kampu.

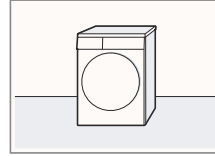
- Palenkite prietaisą labai atsargiai. Jei prietaisas montuojamas vietose, kur kyla šalnų rizika, arba lauke, užšalęs likęs vanduo gali apgadinti prietaisą, o užšalę vamzdžiai įtrūkti ar sprogti.
- Nemontuokite prietaiso ir nesinaudokite juos lauke arba vietose, kur gali kilti šalnų rizika.

Jei prietaisas įjungiamas iš karto po transportavimo, prietaise esantis šaltnešis gali apgadinti prietaisą.

- Po prietaiso transportavimo ir prieš įjungimą palikite jį pastovėti dviem valandoms.

Montavimo vieta **Reikalavimai**

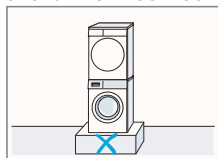
Ant grindų



Statykite prietaisą ant švaraus, lygaus ir tvirto paviršiaus. Išlyginkite prietaisą
→ Puslapis 16.

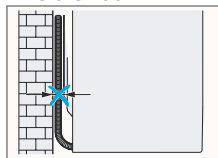
Montavimo vieta Reikalavimai

Montuojant ant skalbimo mašinos



Pasirinkdami šį montavimo ant skalbimo mašinos būdą, naudokite tik originalų džiovyklės gamintojo prijungimo komplektą. Šis prietaisas gali būti montuojamas tik ant to paties gamintojo skalbimo mašinos. Prietaiso gylis ir plotis turi sutapti su skalbimo mašinos matmenimis. Nestatykite džiovyklės ir skalbimo mašinos ant platformos.

Prie sienos



Neperspaukite žarnų tarp sienos ir įrenginio.

4.4 Vandens išleidimo žarna

Džiovinimo metu susidaro kondensatas, kurį jūsų prietaisas naudoja automatiniam valymui. Naudokite vandens išleidimo

žarną, kad išleisti perteklinį kondensatą tiesiogiai į nuotekų sistemą.

Pastabos:

- Naudokitės šiuo prietaisu kartu su tiekiamu vandeniu išleidimo žarna. Jei prijungėte vandens išleidimo žarną, → *Puslapis 14*, jums nereikės reguliariai išpilti vandenį iš kondensato talpos → *Puslapis 33*.
- Šį papildomą priedą galite užsakyti → „Priedai“, *Puslapis 28* mūsų klientų aptarnavimo centre.

Vandens išleidimo žarnos prijungimas

Jei nenorite nuolat išpilti vandenį iš prietaiso kondensato talpos, prijunkite vandens išleidimo žarną.

DĖMĖSIO!

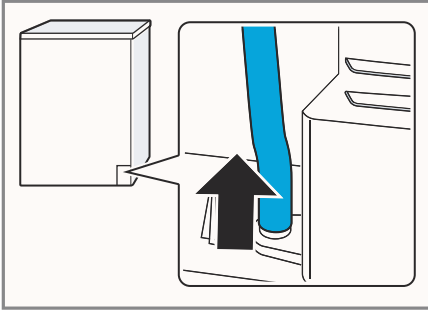
Naudojantis prietaisu su neteisingai prijungta vandens išleidimo žarna, vanduo gali bėgti per jungiamąją dalį.

- ▶ Prieš naudojantis prietaisu tinkamai prijunkite vandens išleidimo žarną prie jungiamosios dalies.

Reikalavimai:

- Prietaisas ir priedai turi būti išpakuoti. → „Prietaiso išpakuojimas“, *Puslapis 12*.
- Prietaisas turi būti sumontuotas montavimo padėtyje. → „Reikalavimai montavimo vietai“, *Puslapis 13*.

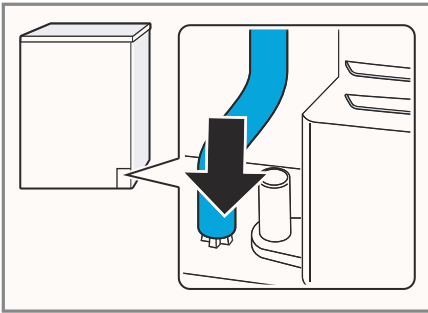
1. Nuimkite kondensato žarną nuo jungiamosios dalies.



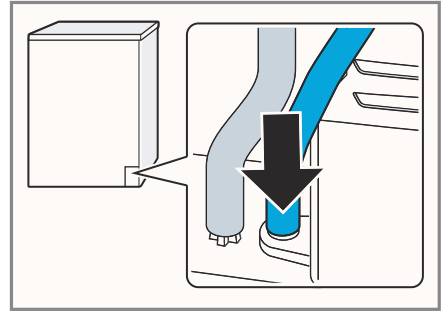
Kondensato žarna sujungiama su jungiamąja dalimi gamykloje.

Pastaba: Nuimdami kondensato žarną, vanduo gali išbėgti per jungiamąją dalį.

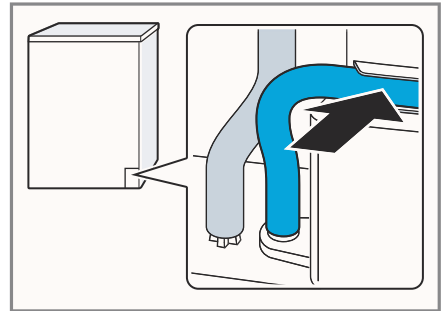
2. Įstumkite kondensato žarną į laikiklį.



3. Iki galo įstumkite vandens išleidimo žarną ant jungiamosios dalies.



4. Vandens išleidimo žarną įstatykite į žarnos kreiptuvus.



Patikrinkite, ar vandens išleidimo žarna nėra sulenkta.

5. Prijunkite prietaisą prie vandens išleidimo angos.

→ „Vandens išleidimo jungčių rūšys“, Puslapis 16.

Patarimas: Norint ir vėl surinkti kondensatą į kondensato talpą (pvz., pakeitus prietaiso vietą), atlikite šiuos žingsnius atvirkštine tvarka.

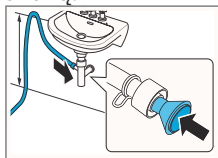
Vandens išleidimo jungčių rūšys

DĖMĖSIO!

Jei išleidimo anga yra užsikimšusi arba uždengta, prisirinkęs buitinis vanduo gali grįžti atgal į prietaisą.

- ▶ Prieš naudojantis prietaisu patikrinkite, kad buitinis vanduo greitai išleidžiamas ir pašalinkite užsikimšimus.

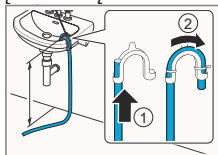
Drenažas per sifoną.



Sujungimo vietą su tvirtinkite (12-22 mm) žarnos gnybtais. Vandens išleidimo žarną pritvirtinkite žarnos kreiptuvais mažiausiai 80 cm aukštyje, bet neaukščiau, nei 100 cm.

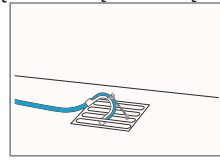
Pastaba: Norint prijungti papildomo prietaiso (pavyzdžiui, skalbimo mašinos) vandens išleidimo žarną prie tos pačios sifono angos, galite naudoti Y formos skirstytuvą → *Puslapis 28*.

Vandens išleidimas į kriauklę.



Iki galo per alkūnę įstumkite vandens išleidimo žarną ir pritvirtinkite tvirtinimo medžiagomis. Alkūnę pritvirtinkite aukštyje ne daugiau 100 cm.

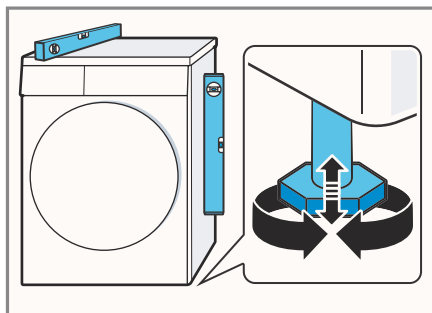
Vandens išleidimas į nuotekų sistemą. Iki galo per alkūnę įstumkite vandens išleidimo žarną ir pritvirtinkite tvirtinimo medžiagomis. Alkūnę pritvirtinkite prie nuotekų sistemos.



4.5 Prietaiso išlyginimas

Norint sumažinti vibracijas ir triukšmą, teisingai išlyginkite prietaisą.

- ▶ Norėdami išlyginti prietaisą, pasukite kojeles. Spiritinio gulsčiuo pagalba patikrinkite, ar prietaisas stovi lygiai.



Visos prietaiso kojelės turi tvirtai stovėti ant grindų.

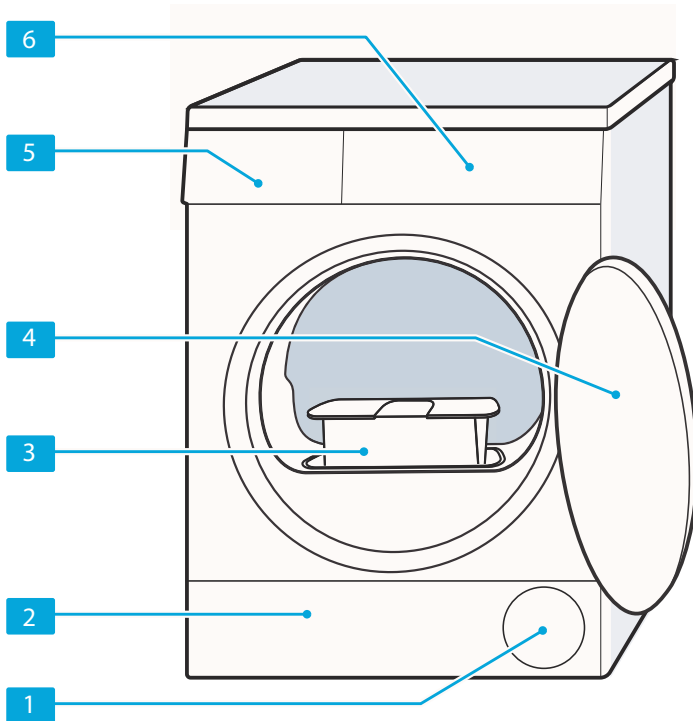
4.6 Prietaiso prijungimas prie elektros tiekimo

1. Įkiškite prietaiso maitinimo laido kištuką į artimiausią kištukinį lizdą. Informaciją dėl prietaiso prijungimo rasite skyriuje Techniniai duomenys → *Puslapis 50*.
2. Patikrinkite, ar tinkamai įkištas maitinimo kištukas.

5 Susipažinimas su prietaisu

5.1 Prietaisas

Įrenginio dalių apžvalgą rasite čia.



Tam tikruose modeliuose, specifinės detalės, tokios kaip spalva ir forma gali skirtis nuo pavaizduotųjų.

1 Oro įleidimo anga

2 Priežiūros dangtis ant prietaiso pagrindo bloko → *Puslapis 38*

3 Pūkų filtras → *Puslapis 30*

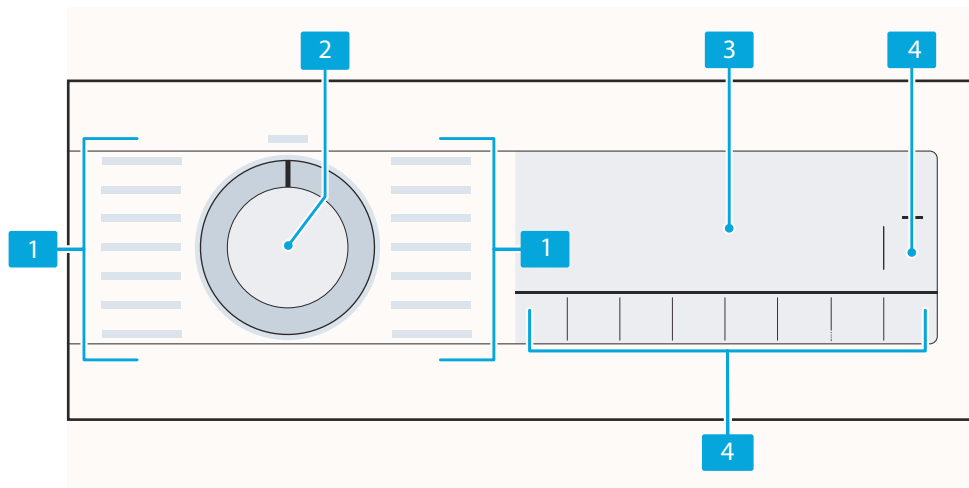
4 Durelės

5 Kondensato talpa → *Puslapis 33*

6 Valdymo panelis → *Puslapis 18*

5.2 Valdikliai

Valdikliai naudojami visų įrenginio funkcijų konfigūravimui ir informacijos apie veikimo būseną gavimui.



1 Programos → žr. Puslapis 26.

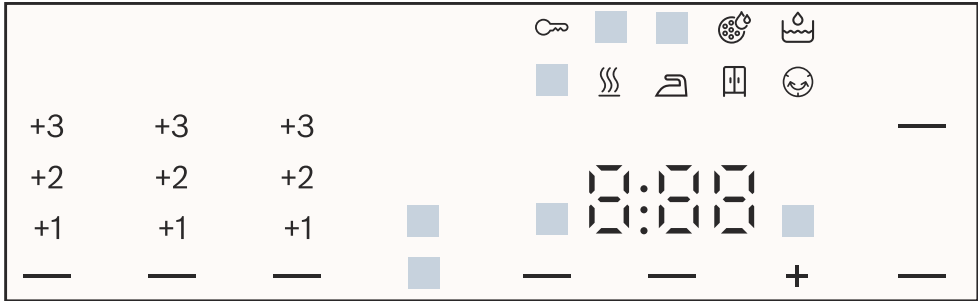
2 Programų pasirinkimo rankenėlė
→ žr. Puslapis 29.

3 Ekranas → Puslapis 19.

4 Mygtukai → Puslapis 22.

6 Ekranas



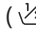



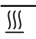

Ekране rodomi pasirinkti nustatymai, galimybės ar svarbi informacija.







Pavyzdys: Ekranas

| Rodmuo | Žymos | Aprašymas |
|---------------------|---|--|
| 0:40 ¹ | Programos trukmė/ likęs programos laikas | Numatoma programos trukmė arba likęs programos laikas. |
| 1:25 | Programa su laiko pasirinkimu | Nustatyta programa su laiko pasirinkimu. → „Programos su laiko pasirinkimu“, Puslapis 27. |
| 9 kg ¹ | Rekomenduojama įkrova | Didžiausias galimas įkrovos kiekis kilogramais pasirinktai programai. |
| + 0:45 ¹ | "Ready in" programos pabaigos laikas | → „Mygtukai“, Puslapis 24. |
| | Apsauga nuo vaikų | <ul style="list-style-type: none"> ■ Įsižiebia: Apsauga nuo vaikų įjungta. ■ Žybsi: Užraktas nuo vaikų yra įjungtas ir prietaisas buvo įjungtas. → „Išjunkite užraktą nuo vaikų“, Puslapis 32. |
| (Start/Reload) | Paleisti/perkrauti | Paleisti, atšaukti ar sustabdyti <ul style="list-style-type: none"> ■ Šviečia: Programa veikia, ją galima atšaukti arba sustabdyti. ■ Žybsi: Programą galima paleisti ar tęsti. |

¹ Pavyzdys

| Rodmuo | Žymos | Aprašymas |
|--|---|---|
|  Iron Dry | Sausumo lygis: Iron Dry (Sausi, tinka lyginti) | Ijungtas sausumo lygis. → „Mygtukai“, Puslapis 23. |
|  Cupboard Dry | Sausumo lygis: Cupboard Dry (Sausi, dėti į spintą) | Ijungtas sausumo lygis. → „Mygtukai“, Puslapis 23. |
|  Cupboard Dry Plus | Sausumo lygis: Cupboard Dry Plus (Sausi, dėti į spintą) | Ijungtas sausumo lygis. → „Mygtukai“, Puslapis 22. |
| +1 +2 +3 | Sausumo lygis sureguliuotas. | Ijungtas pakoreguotas sausumo lygis. → „Mygtukai“, Puslapis 22. → „Mygtukai“, Puslapis 23. |
|  Reduced Ironing) | Apsaugos nuo glamžymosi funkcija | Ijungta apsaugos nuo glamžymosi funkcija. → „Mygtukai“, Puslapis 23. |
|  Low Heat) | Švelnus džiovinimas | Ijungtas švelnus džiovinimas jautriems audiniams. → „Mygtukai“, Puslapis 23. |
| 4,5 kg  Half Load) | Pusinė įkrova | Ijungta pusinė įkrova. → „Mygtukai“, Puslapis 24. |
|  Mute) | Tylus džiovinimas | Ijungtas tylus džiovinimas be garso signalų. → „Mygtukai“, Puslapis 24. |
|  | Kondensato talpa | Išpilkite vandenį iš kondensato talpos → Puslapis 33. Vėl įdėkite kondensato talpą į prietaisą → Puslapis 34. |
|  | Pūkų filtras | Išvalykite pūkų filtrą → Puslapis 30. |
|  | Filtro sistema prietaiso pagrindo bloke | Išvalykite filtro sistemą, esančią prietaiso pagrindo bloke. → Puslapis 32. |
|  | Vandens talpa | Pripildykite vandens indą → Puslapis 35 apsaugos nuo glamžymosi funkcijai. |
| Hot | Vėsinimo procesas | Kad skalbiniai nebūtų pažeisti, sukantis būgnui jie yra atvėsinami. Šį procesą galima sustabdyti, atidarius dureles. Pastaba: Nekeiskite programos. |
|  | Džiovinimas | Programos būseną |
|  | Sausumo lygis: Iron Dry (sausai, tinka lyginti) | Programos būseną |

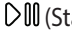
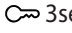



¹ Pavyzdys









| Rodmuo | Žymos | Aprašymas |
|---|--|------------------|
|  | Sausumo lygis: Cupboard Dry (Sausi, tinka dėti į spintą) | Programos būseną |
|  | Apsauga nuo glam- žymosi | Programos būseną |
|  | Apsaugos nuo glam- žymosi funkcija | Programos būseną |
|  (Start/ Reload) | Pauzė | Programos būseną |
| End | Programos pabaiga | Programos būseną |
| ¹ Pavyzdys | | |

7 Mygtukai

Toliau pateikiamos mygtukų ir jų nustatymų parinktys.

Kiekvienos programos parinkčių galimybes galite matyti apžvalgoje.




| Mygtukas | Pasirinkimas | Aprašymas |
|---|--|--|
|  (Start/Reload) (Paleisti/Perkrauti) | <ul style="list-style-type: none"> ■ Paleisti ■ Atšaukti ■ Pauzė | Paleidžia, atšaukia arba laikinai sustabdo programą. |
|  3sek. | <ul style="list-style-type: none"> ■ Įjungti ■ Išjungti | Įjungti arba išjungti užraktą nuo vaikų. Išjunkite valdymo panelį, kad neleisti nepageidaujama ar netyčinį įjungimą. Jei įjungtas užraktas nuo vaikų ir prietaisas buvo išjungtas, užraktas nuo vaikų lieka įjungtas. → „Užraktas nuo vaikų“, Puslapis 34. |
|  Cupboard Dry Plus (Sausi, tinka dėti į spintą) | <ul style="list-style-type: none"> ■  Cupboard Dry Plus (Sausi, tinka dėti į spintą) ■ +1 ■ +2 ■ +3 | <ul style="list-style-type: none"> ■  Cupboard Dry Plus (Sausi, tinka dėti į spintą) parinktis įjungia sausumo lygį. Sausumo lygis reiškia kokie bus skalbiniai programai pasibaigus - drėgni ar sausi. → „Sausumo lygis“, Puslapis 25. ■ Sausumo lygis reguliuojamas, pasirenkant +1, +2 ar +3. → „Sausumo lygio reguliavimas“, Puslapis 25. |

| Mygtukas | Pasirinkimas | Aprašymas |
|---|---|---|
|  Cupboard Dry (Sausi, tinka dėti į spintą) | <ul style="list-style-type: none"> ■  Cupboard Dry (Sausi, tinka dėti į spintą) ■ +1 ■ +2 ■ +3 | <ul style="list-style-type: none"> ■  Cupboard Dry (Sausi, tinka dėti į spintą) parinktis įjungia sausumo lygį. Sausumo lygis reiškia kokie bus skalbiniai programai pasibaigus - drėgni ar sausi. → „Sausumo lygis“, Puslapis 25. ■ Sausumo lygis reguliuojamas, pasirenkant +1, +2 ar +3. → „Sausumo lygio reguliavimas“, Puslapis 25. |
|  Iron Dry (Sausi, tinka lyginti) | <ul style="list-style-type: none"> ■  Iron Dry (Sausi, tinka lyginti) ■ +1 ■ +2 ■ +3 | <ul style="list-style-type: none"> ■  Iron Dry (Sausi, tinka lyginti) parinktis įjungia sausumo lygį. Sausumo lygis reiškia kokie bus skalbiniai programai pasibaigus - drėgni ar sausi. → „Sausumo lygis“, Puslapis 25. ■ Sausumo lygis reguliuojamas, pasirenkant +1, +2 ar +3. → „Sausumo lygio reguliavimas“, Puslapis 25. |
|  Mažiau lyginimo | <ul style="list-style-type: none"> ■ Įjungti ■ Išjungti | <p>Įjungti arba išjungti apsaugos nuo glamžymosi funkciją.</p> <p>Programai pasibaigus, būgnas 60 minučių suka skalbinius reguliariais intervalais, mažinant raukšlių kiekį.</p> |
|  Mažas karštis | <ul style="list-style-type: none"> ■ Įjungti ■ Išjungti | <p>Įjungti arba išjungti švelnų džiovinimą. Temperatūra sumažinama jautriems audiniams, pvz., poliarkrilatui ar elastanui.</p> <p>Programos trukmė padidinama.</p> |

| Mygtukas | Pasirinkimas | Aprašymas |
|-----------------------------|---|--|
| ⏸ Programos pabaigos laikas | <ul style="list-style-type: none"> ■ Programos pabaiga ■ Programos trukmė | <ul style="list-style-type: none"> ■ Nustatykite programos pabaigą. Programos trukmė jau įtraukta į nustatytą valandų skaičių. Programai pasileidus, rodoma programos trukmė. ■ Nustatykite programos trukmę programoms su laiko pasirinkimu. → „Programos su laiko pasirinkimu“, Puslapis 27. |
| ⏸ Išjungti garsą | <ul style="list-style-type: none"> ■ Įjungti ■ Išjungti | Išjungti arba išjungti garso signalą, pasibaigus programai. |
| ⏸ Pusinė įkrova | <ul style="list-style-type: none"> ■ Įjungti ■ Išjungti | Džiovinkite atskirus gaminius ar nedidelius skalbinių kiekius. |

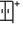





8 Sausumo lygis




Kiekviena automatinė programa turi tam tikrą sausumo lygį. Sausumo lygis reiškia kokie bus skalbiniai programai pasibaigus - drėgni ar sausi.

| Sausumo lygis | Skalbiniai | Džiovinimo rezultatas |
|--|--|---|
|  Cupboard Dry Plus (Sausi, tinka dėti į spintą) | Daugiasluoksniai, stori gaminiai, kurie negreitai džiūsta. | Skalbiniai yra sausi. |
|  Cupboard Dry (Sausi, tinka dėti į spintą) | Normalūs, vienasluoksniai gaminiai. | Skalbiniai yra sausi. |
|  Iron Dry (Sausi, tinka lyginti) | Normalūs, vienasluoksniai gaminiai. | Po džiovinimo skalbiniai lieka šiek tiek drėgni. Norint išvengti glamžymosi po džiovinimo, išlyginkite skalbinius arba pakabinkite juos. |

8.1 Sausumo lygio keitimas

Kai kurioms automatinėms programoms galite pakeisti sausumo lygį, kad jūsų skalbiniai po džiovinimo būtų drėgnesni ar sausesni.

1. Pasirinkite automatinę programą.
→ „Automatinės programos“, Puslapis 26.
- ✓ Ekrane rodomas nurodytas sausumo lygis.
2. Paspauskite  „Cupboard Dry Plus“ (Sausi, tinka dėti į spintą),  „Cupboard Dry“ (Sausi, tinka dėti į spintą) ar  „Iron Dry“ (Sausi, tinka lyginti).
- ✓ Ekrane rodoma:  (Cupboard Dry),  (Cupboard Dry Plus) ar  (Iron Dry)

2. Paspauskite  „Cupboard Dry Plus“ (Sausi, tinka dėti į spintą),  „Cupboard Dry“ (Sausi, tinka dėti į spintą) ar  „Iron Dry“ (Sausi, tinka lyginti).
- ✓ Ekrane rodoma: „+1“, „+2“ ar „+3“.

8.2 Sausumo lygio reguliavimas

Jei po džiovinimo iki tam tikro lygio skalbiniai lieka pernelyg drėgni, galite pakoreguoti sausumo lygį.

1. Pasirinkite automatinę programą.
→ „Automatinės programos“, Puslapis 26
- ✓ Ekrane rodomas nurodytas sausumo lygis.

9 Programos

Galite džiovinti skalbinius, pasirenkant automatines programas arba programas su pasirinkamu laiku.

9.1 Automatinės programos

Automatinės programos - tai programos, kurių metu drėgnio jutikliai matuoja likusią skalbinių drėgmę džiovinimo ciklo metu. Programa pasibaigia tik pasiekus nustatytą sausumo lygį. Kiekvienai automatinei programai priskirtas sausumo lygis — Puslapis 25. Sausumo lygis reiškia kokie bus skalbiniai programai pasibaigus - drėgni ar sausi.

Patarimai:

- Pasirinkite sausumo lygį pagal audinių rūšį arba norimą džiovinimo rezultatą. → „Sausumo lygis“, Puslapis 25.
- Skalbinių priežiūros etiketėse rasite papildomą informaciją apie programos pasirinkimą. Priežiūros simboliai ant etikečių

| Programa: | Aprašymas | Maks. įkrova (kg) |
|--------------------------------|---|-------------------|
| Cotton (Medvilnė) | Džiovinkite tvirtus, karščiui atsparius medvilninius ar lininius gaminius. | 9 |
| ☐ Cotton Eco (Eko medvilnė) | Džiovinkite tvirtus, karščiui atsparius medvilninius ar lininius gaminius. Energijos taupymo programa | 9 |
| Easy care (Paprasta priežiūra) | Džiovinkite gaminius iš sintetinių medžiagų ar mišrių audinių. | 3,5 |
| Mix (Mišrūs gaminiai) | Džiovinkite medvilninius ir sintetinius audinius. | 3 |
| Duvet (Patalynė) | Džiovinkite medvilninius antklodžių ir pagalvių užvalkalus, paklodes. Pastaba: Būgno sukimasis optimizuojamas didelių skalbinių džiovinimui. | 2,5 |
| Delicate (Jautrūs skalbiniai) | Džiovinkite delikačius gaminius iš satino, sintetinių ar mišrių audinių. | 2 |
| Down (pūkiniai skalbiniai) | Drabužiai, užtiesalai ar pūkinės antklodės. Pastabos: <ul style="list-style-type: none"> ■ Didelius skalbinius, pavyzdžiui, antklodes ar miegmaišius, džiovinkite atskirai. ■ Pasibaigus programai, papurtykite skalbinius, kad kamšalas tolygiai pasiskirstytų ir greičiau išdžiūtų. | 1,5 |

| | | |
|---|--|-----|
| Sport (Sportinė apranga) | Džiovinkite greitai džiuo stančią sportinę aprangą iš pluoštinių audinių, mikropluošto ir sintetikos. | 1,5 |
| Shirts/ Blouses (Marškiniai/Palaidinės) | Džiovinkite medvilninius, lininius, sintetinius ar mišrių audinių marškinius ir palaidines. Pastaba: Optimaliems džiovimo rezultatams per vieną kartą džiovinkite daugiausia 5 marškinius. Sausus gaminius išlyginkite ar pakabinkite. Taip likusi drėgme pasiskirstys tolygiai. | 1,5 |
| Rapid 40 (Greitas džiovinimas 40') | Džiovinkite sintetinius ir lengvus medvilninius gaminius. | 1 |
| Towels (Rankšluosčiai) | Džiovinkite tvirtus, karščiui atsparius medvilninius ar lininius rankšluosčius ir chalatus. | 6 |

9.2 Programos su laiko pasirinkimu

Programos su laiko pasirinkimu - tai programos su nustatoma ar reguliuojama programos trukme. Programa baigiasi, pasibaigus nustatytam laikui, net jei skalbiniai nebus iki galo išdžiovinti. Programos su laiko pasirinkimu tinka atskirų gaminių ar gaminių iš plonų audinių džiovinimui.

Patarimas: Skalbinių priežiūros etiketėse rasite papildomą informaciją apie programos pasirinkimą. Priežiūros simboliai ant etikečių

| Programa su laiko pasirinkimu | Aprašymas | Maks. įkrova (kg) |
|-------------------------------------|---|---------------------------|
| 5 marškiniai ☹ | Sumažina tik kartą dėvėtų marškinių ir palaidinių raukšles ir pašalina kvapus. → „Apsaugos nuo glamžymosi funkcija“, Puslapis 35. | 2-5 gaminiai |
| 1 marškiniai ☹ | Sumažina tik kartą dėvėtų marškinių ir palaidinių raukšles ir pašalina kvapus. → „Apsaugos nuo glamžymosi funkcija“, Puslapis 35. | Vienas skalbinių vienetas |
| Programa su laiko pasirinkimu Šilta | Džiovinkite visų rūšių skalbinius, išskyrus vilnonius ir šilkinčius. Tinka pirmiau džiovintų ar šiek tiek drėgnų skalbinių bei daugiasluoksnių ir storų skalbinių džiovinimui. | 3 |

10 Priedai

Naudokite tik originalius priedus. Jie buvo sukurti specialiai Jūsų įrenginiui. Šiame skyriuje rasite visą informaciją apie priedus ir jų naudojimą.

Pastaba: Kai kuriuos priedus galima įsigyti ir kitų spalvų. Kreiptis → "Klientų aptarnavimas"; Puslapis 48.

| | Paskirtis | Užsakymo numeris |
|--|--|------------------|
| Prijungimo komplektas | Norėdami sutaupyti vietos, prietaisą pastatykite ant skalbimo mašinos, tokio paties pločio ir gylio, to paties gamintojo. | WTZ20410 |
| Pajungimo komplektas prie ištraukiamu darbataliu | Norėdami sutaupyti vietos, prietaisą pastatykite ant skalbimo mašinos, tokio paties pločio ir gylio, to paties gamintojo. Ištraukiamas darbatalis palengvina prietaiso pakrovimą ir iškrovimą. | WTZ11400 |
| Krepšys vilnoniams gaminiams | Džiovinkite ar vėdinkite atskirus vilnonius gaminius, sportinę avalynę ir minkštus žaislus. | WMZ20600 |
| Y formos skirstytuvai | Prijunkite papildomo prietaiso vandens išleidimo žarną prie tos pačios sifono angos. | 15000490 |
| Vandens išleidimo žarna | Išleiskite perteklinį kondensatą tiesiogiai į nuotekų sistemą, taip jums nereikės reguliariai išpilti vandenį iš kondensato talpos. | WTZ1110 |
| Filtro įdėklas | Atsarginė dalis prietaiso filtro sistemos apsaugai nuo pūkų. | 12007650 |
| Platforma | Pastatykite prietaisą ant pakylos, kad jį būtų lengva įkrauti ir iškrauti. | WMZPW20W |

11 Skalbiniai

Pastaba: Daugiau informacijos rasite skaitmeniniame naudotojo vadove, nuskenuodami turinyje ar www.bosch-home.com esantį QR kodą.

11.1 Skalbinių paruošimas

DĖMESIO!

Objektai likę skalbiniuose gali sugadinti skalbinius ir būgną.

- ▶ Prieš naudodamiesi įrenginiu iš visų skalbinių kišenių pašalinkite visus objektus.
- ▶ Norėdami apsaugoti įrenginį ir skalbinius, paruoškite skalbinius iš anksto.
 - Ištuštinkite kišenes
 - Šepetėliu išvalykite smėlį iš kišenių ir palenkimų
 - Užsekite antklodžių ir pagalvių užvalkalus
 - Užsekite visus užtrauktukus, lipukus, kabliukus ir kilputes
 - Suriškite medžiaginius diržus ir prijauostės dirželius vieną su kitu arba skalbkite tinkliniame skalbinių maišelyje
 - Tinkliniame skalbinių maišelyje skalbkite smulkius daiktus, tokius kaip vaikų kojines
 - Atskirkite skalbinius ir iškratykite juos arba sekite programos aprašymą
 - Prieš džiovindami skalbinius išgręžkite

- Vilnonius daiktus, sportinius batus ar minkštus žaislus džiovinkite vilnos krepšelyje.

12 Bazinis valdymas

Pastaba: Daugiau informacijos rasite skaitmeniniame naudotojo vadove, nuskenuodami turinyje ar www.bosch-home.com esantį QR kodą.

12.1 Prietaiso įjungimas

Reikalavimas: Prietaisas buvo teisingai sumontuotas ir prijungtas.

→ „Montavimas ir prijungimas“, Puslapis 12.

- ▶ Pasukite programų jungiklį į norimą programą.

12.2 Programos nustatymas

1. Programų parinkiklį nustatykite ties reikiama programa → Puslapis 26.
2. Jei reikia, sureguliuokite programų nustatymus.

12.3 Skalbinių įkrovimas

Pastaba: Norėdami išvengti glamžymosi, atsižvelkite į maksimalią atitinkamos programos įkrovą → "Programos", Puslapis 26.


Reikalavimai: Paruoškite ir išrūšiukite skalbinius.

→ „Skalbiniai“, Puslapis 29.

1. Atidarykite dureles.
Patikrinkite, kad skalbimo mašinos būgnas būtų tuščias.
2. Sudėkite skalbinius į būgną.
3. Uždarykite dureles.



12.4 Programos paleidimas

Pastaba: Jei norite pakeisti laiką iki programos pabaigos, pirma nustatykite Programos pabaigos (Ready in) laiką.


- ▶ Paspauskite  **Start/ Reload** (Paleisti/ Perkrauti iš naujo).
- ✓ Ekranas rodo programos trukmę arba Pradžios atidėjimo (Ready in) laiką.
- ✓ Programai pasibaigus ekrane rodoma: "End" (Pabaiga).

12.5 Skalbinių pridėjimas

Programai prasidėjus galite išimti arba pridėti skalbinius bet kuriuo metu.

1. Paspauskite  **Start/ Reload**.
Vėsinimo procesas prasideda automatiškai maždaug po 30 sekundžių ir atvėsina skalbinius, sukantis būgnui. Jei norite praleisti ar atšaukti vėsinimo procesą, atidarykite dureles.
→ „Ekranas“, *Puslapis 20*.
2. Atidarykite prietaiso dureles.
3. Pridėkite ar išimkite skalbinius.
4. Uždarykite prietaiso dureles.
5. Paspauskite  **Start/ Reload**.

12.6 Programos atšaukimas

1. Paspauskite  **Start/ Reload**.
Vėsinimo procesas prasideda automatiškai maždaug po 30 sekundžių ir vėsina skalbinius, sukantis


būgnui. Jei norite praleisti ar atšaukti vėsinimo procesą, atidarykite dureles.
→ „Ekranas“, *Puslapis 20*.

2. Atidarykite prietaiso dureles.
3. Išimkite skalbinius → *Puslapis 30*.

12.7 Skalbinių iškrovimas

1. Atidarykite prietaiso dureles.
2. Išimkite skalbinius.

12.8 Prietaiso išjungimas

- ▶ Pasukite programos jungiklį į .

12.9 Pūkų filtras


Džiovinimo metu skalbinių pūkai surenkami į pūkų filtrą. Pūkų filtras apsaugo prietaisą nuo pūkų.

Pūkų filtro valymas

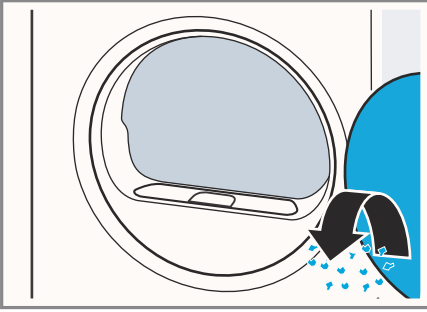
Jei džiovinimo programa pasibaigė ar prietaisui veikiant ekrane rodomas pranešimas, išvalykite pūkų filtrą.

Pastaba: Prietaiso valymo procedūrų neatlikimas, kaip nurodyta, gali paveikti jo funkcionalumą.

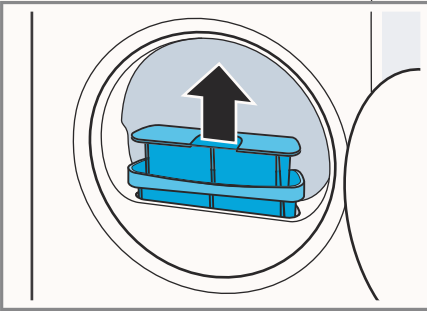
Reikalavimai:

- Po džiovinimo ekrane turi būti rodoma: "End" (Pabaiga).
 - ar veikimo metu rodoma: 
1. Atidarykite dureles.

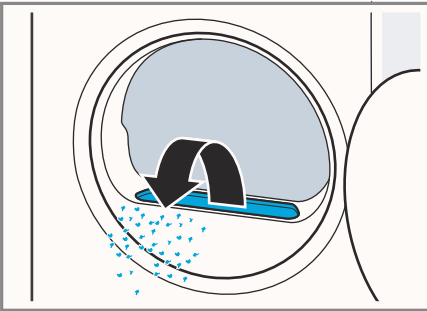
2. Pašalinkite pūkus nuo durelių.



3. Išimkite dviejų dalių pūkų filtrą.

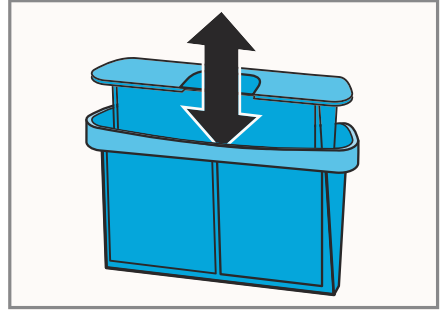


4. Pašalinkite pūkus iš įdubos.

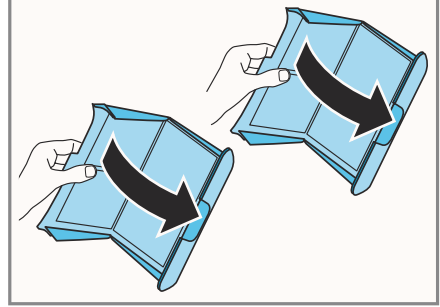


Patikrinkite, ar pūkai nepateko į oro kanalą.

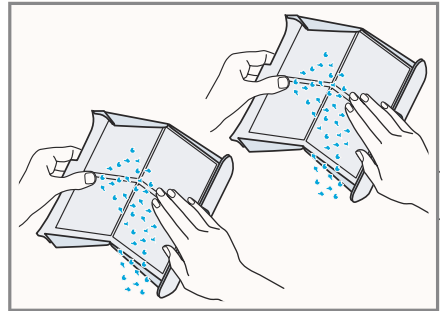
5. Atskirkite dviejų dalių pūkų filtrą.



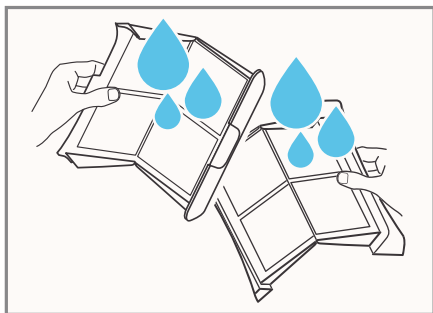
6. Atidarykite abu pūkų filtrus.



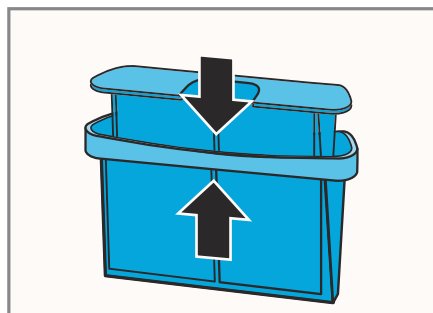
7. Pašalinkite pūkus.



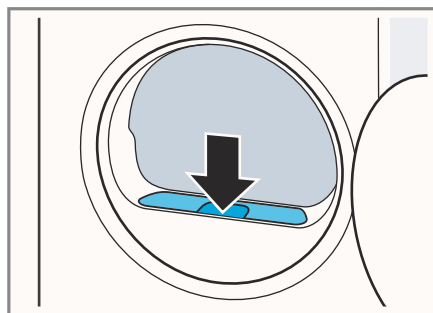
8. Kruopščiai išvalykite abu pūkų filtrus po šiltu tekančiu vandeniu ir nusausinkite juos.



9. Uždarykite abu pūkų filtrus ir sudėkite juos viena į kitą.



10. Ir vėl įdėkite dviejų dalių pūkų filtrą į prietaisą.



11. Uždarykite dureles.

12.10 Filtru sistema pagrindo bloke

Džiovinimo metu skalbinių pūkai surenkami į pūkų filtrą. Filtru sistema apsaugo prietaisą nuo pūkų.

Pagrindo bloke esančios filtrų sistemos valymas

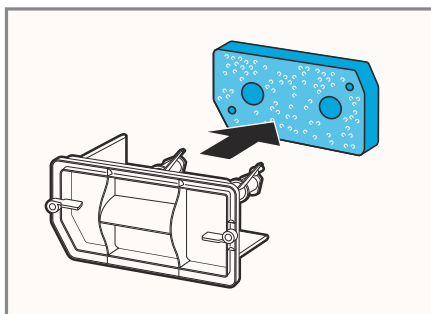
Jei veikiant prietaisui ekrane rodomas pranešimas, išvalykite pagrindo bloke esančią filtrų sistemą.

Pastabos:

- Galite reguliariai valyti filtrų sistemą, net neatsiradus pranešimui ekrane. Po kiekvieno džiovinimo ciklo atlikti valymo darbų nereikia.
- Prietaiso valymo procedūrų neatlikimas, kaip nurodyta, gali paveikti jo funkcionalumą.

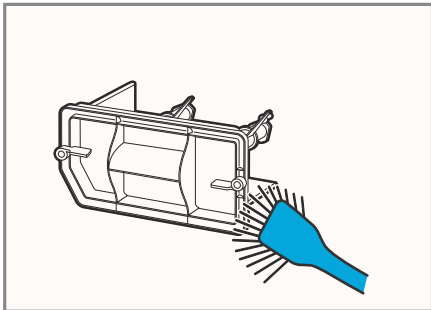
Reikalavimas: Veikimo metu turi būti rodoma ekrane: 

1. Išvalykite pūkų filtrą → *Puslapis 30*.
2. Atidarykite prietaiso pagrindo bloką → *Puslapis 38*.
3. Atsargiai išimkite filtro įdėklą iš korpuso.



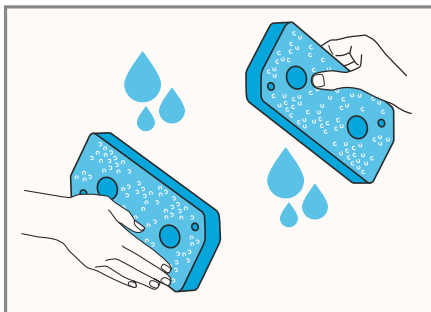
Nedeporuokite ir neapgadinkite filtro įdėklo.

4. Minkštu šepečiu išvalykite šilumokaičio dangtį.



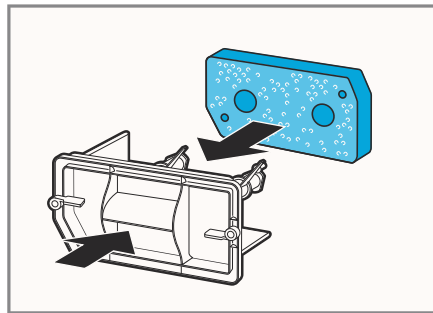
Pašalinkite visus nešvarumus nuo tarpiklių.

5. Kruopščiai išplaukite filtro įdėklą po šiltu tekančiu vandeniu ir išspauskite rankomis.



Didesnius nešvarumus galite atsargiai išsiurbti dulkių siurbliu. Nevalykite filtro įdėklo valymo priemonėmis.

6. Atsargiai įdėkite filtro įdėklą į korpusą.



Įstatydami filtro įdėklą į korpusą, patikrinkite, kad jis nebūtų deformuotas, apgadintas ar apverstas.

Pastaba: Filtro įdėklą galite užsakyti → *Puslapis 28* kaip atsarginę dalį klientų aptarnavimo centre.

7. Uždarykite prietaiso pagrindo bloką → *Puslapis 40*.

12.11 Kondensato talpa

Džiovinimo metu susidaro kondensatas, kurį jūsų prietaisas naudoja automatiniam valymui. Pagal numatytuosius nustatymus kondensatas surenkamas į prietaiso kondensato talpą.

Pastaba: Naudokitės šiuo prietaisu kartu su tiekiamu vandens išleidimo žarna. Jei prijungėte vandens išleidimo žarną


→ *Puslapis 14*, jums nereikės reguliariai išpilti vandenį iš kondensato talpos

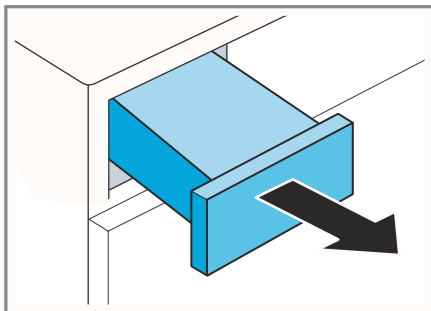
→ *Puslapis 33*.

Vandens iš kondensato talpos išpylimas

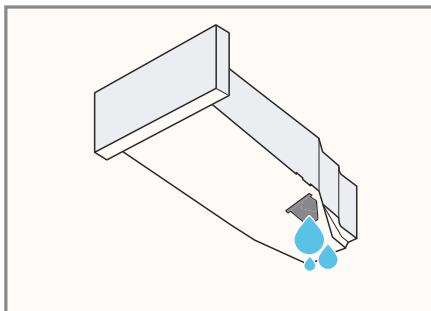
Jei džiovinimo programa pasibaigė ar prietaisui veikiant ekrane rodomas pranešimas, išpilkite vandenį iš kondensato talpos.

Reikalavimai:

- Po džiovinimo ekrane turi būti rodoma: "End" (Pabaiga) .
 - ar veikimo metu rodoma: .
1. Ištraukite kondensato talpą, laikykite ją lygiai.



2. Išpilkite vandenį iš kondensato talpos.

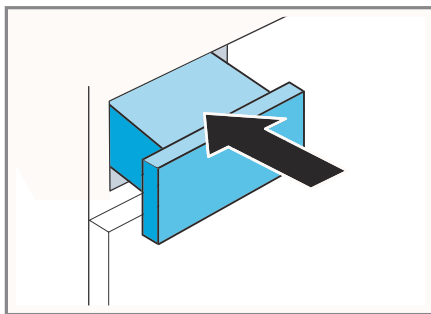


Prieš paleisdami jūsų prietaisą, patikrinkite, ar gražinote kondensato talpą į vietą. → „Kondensato talpos įdėjimas“, Puslapis 34

Kondensato talpos įdėjimas

Reikalavimas: Kondensato talpa → Puslapis 33 turi būti išimta iš prietaiso.



- ▶ Iki galo įstumkite kondensato talpą.



13 Apsauga nuo vaikų



Valdikliais apsaugokite savo įrenginį nuo netyčinio naudojimosi.

13.1 Apsaugos nuo vaikų įjungimas

- ▶ Nuspauskite ir apie 3 sekundes palaikykite nuspaustus du  **3 sek.** mygtukus.
- ✓ Ekrane matysite .
- ✓ Valdikliai yra užrakinti.
- ✓ Apsauga nuo vaikų lieka įjungta net tada, kai įrenginys išjungiamas.

13.2 Apsaugos nuo vaikų išjungimas

Reikalavimai: Norint išjungti apsaugą nuo vaikų, įrenginys turi būti įjungtas.

- ▶ Nuspauskite ir apie 3 sekundes palaikykite nuspaustus du  **3 sek.** mygtukus.
- ✓  ekrane užges.

14 Apsaugos nuo glamžymosi funkcija

Norint išvengti raukšlių ir pašalinti nemalonius kvapus, tokius kaip cigarečių dūmai, skalbiniams, kurių ilgai nedėvėjote, galite rinktis programą su apsaugos nuo glamžymosi funkcija.


14.1 Programos su apsaugos nuo glamžymosi funkcija paleidimas

Pastaba:

Prieš dėvėdami gaminius su prakaito, kvėpalų ar dezodoranto žymėmis juos išskalbkite. Nenaudokite džiovyklės valymo rinkinių. Nenaudokite programos su apsaugos nuo glamžymosi funkcija su šiais audiniais:

- Vilnoniai, odiniai ir viskozės audiniai
- Audiniai su metalinėmis, medinėmis ar plastikinėmis detalėmis
- Vašku padengtos striukės ir lietpalčiai

Reikalavimai:

- Skalbiniai turi būti paruošti.
→ „Skalbinių paruošimas“, Puslapis 29.
 - Skalbiniai turi būti išrūšiuoti. Skalbinių rūšiavimas
 - Skalbiniai turi būti sudėti į prietaisą.
→ „Skalbinių įkrovimas“, Puslapis 29.
1. Pasirinkite programą su apsaugos nuo glamžymosi funkcija.
→ „Programos su laiko pasirinkimu“, Puslapis 27.
 2. Paleiskite programą → Puslapis 30.
Jei vandens talpa tuščia, ekrane rodoma: 
→ „Vandens talpos pripildymas“, Puslapis 35.

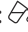
Vidutinė programos su apsaugos nuo glamžymosi funkcija trukmė apie 45 minutes, ji gali būti ilgesnė ar trumpesnė priklausomai nuo aplinkos temperatūros.

- ✓ Programai pasibaigus ekrane rodoma: "End" (Pabaiga) .
3. → „Skalbinių iškrovimas“, Puslapis 30.
Apsaugos nuo glamžymosi funkcijos rezultatai gali skirtis priklausomai nuo audinio rūšies, skalbinių kiekio ir pasirinktos programos.
Programai pasibaigus iš karto išimkite skalbinius, kad išvengtumėte raukšlių.
 4. Pakabinkite gaminius ir suformuokite juos.

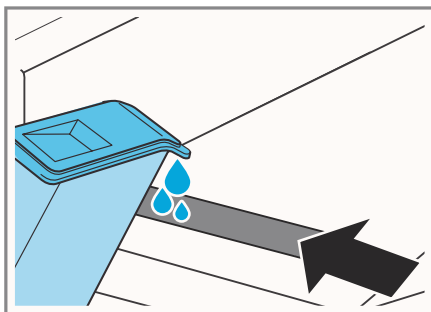
14.2 Vandens indo pripildymas

Jūsų prietaisas pašalina raukšles nuo retai dėvimų rūbų, panaudodamas šaltą geriamąjį vandenį. Jei veikiant prietaisui ekrane parodomas pranešimas, pripildykite vandens indą.

Reikalavimai:


- Jūs turėsite paleisti programą su apsaugos nuo glamžymosi funkcija.
→ „Programos paleidimas su apsaugos nuo glamžymosi funkcija“, Puslapis 35.
- Ekrane turi būti rodoma: .
- Kondensato talpa
→ Puslapis 33 turi būti išimta iš prietaiso.

Vandens ąsočio pagalba per priekinę angą pripilkite maždaug 180 ml šalto geriamojo vandens.



Reguliariai tikrinkite vandens talpos filtrą ir išvalykite jį, jei užsiteršęs.

→ „Vandens talpos filtro valymas“, Puslapis 40.

Jei  ekrane neužgęsta, išlyginkite prietaisą.

→ „Prietaiso išlyginimas“, Puslapis 16.

✓  ekrane užgęsta.

5. Ir vėl įdėkite kondensato talpą į prietaisą → Puslapis 34.

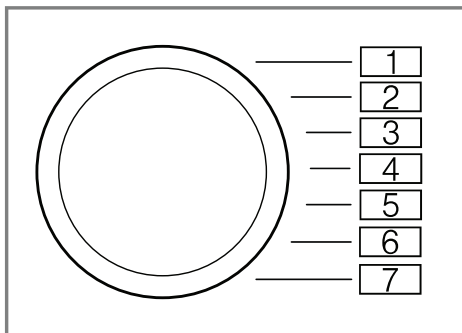
6. Paleiskite programą.

→ „Programos paleidimas su apsaugos nuo glamžymosi funkcija“, Puslapis 35.

15 Baziniai nustatymai

[renginį galite sukonfigūruoti pagal savo poreikius.

15.1 Bazinių nustatymų apžvalga

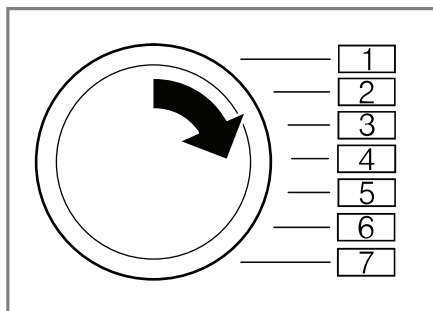




| Bazinė nuostata | Programos būseną | Vertė | Aprašymas |
|---------------------|------------------|--|---|
| pabaigos signalas | 2 | 0 (išjungta) 1 (tyliai) 2 (vidutiniškai) 3 (garsiai) 4 (labai garsiai) | Nustatykite apie programos pabaigą pranešančio signalo intensyvumą. |
| mygtuko signalas | 3 | 0 (išjungta) 1 (tyliai) 2 (vidutiniškai) 3 (garsiai) 4 (labai garsiai) | Signalą girdimo spaudžiant mygtukus intensyvumas. |
| Programų skaitiklis | 5 | 42 ¹ | Rodo užbaigtų programų skaičių. |

¹ Pavyzdys

15.2 Bazinių nuostatų keitimas

1. Programų pasirinkimo ratuką pasukite į padėtį 1.



2. Paspauskite  **Iron Dry** ir, tuo pat metu, pasukite prograos pasirinkimo ratuką pagal laikrodžio rodyklę į 2 padėtį.
 - ✓ Ekране bus rodoma esama vertė.
3. Programų pasirinkimo ratuką nustatykite ties reikiama padėtimi.
 - „Pagrindinių nustatymų apžvalga“, Puslapis 37.
4. Norėdami pakeisti vertę, paspauskite  **Finish in**.
5. Norėdami išsaugoti nustatymus, įrenginį išjunkite.

16 Valymas ir aptarnavimas

Norėdami, kad Jūsų įrenginys ilgą laiką veiktų efektyviai, svarbu jį kruopščiai valyti ir prižiūrėti.

Pastaba: Daugiau informacijos rasite skaitmeniniame naudotojo vadove, nuskenavdami turinįje ar www.bosch-home.com esantį QR kodą.

16.1 Valymo ir priežiūros patarimai

| | |
|--|--|
| Korpusą ir valdymo mygtukus plaukite tik vandeniu ir drėgna šluoste. | Taip prietaiso dalys išliks švarios ir higieniškos. |
| Iš karto pašalinkite skalbiklio, purškiklių ir kitus likučius. | Naujai susiformavusius likučius lengviau pašalinti be pėdsakų. |
| Po naudojimo palikite prietaiso dureles atviras. | Taip likęs vanduo išdžiūs, sumažinant kvapus prietaiso viduje. |

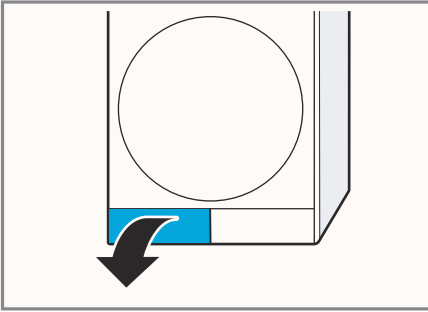
16.2 Pagrindo blokas

Prietaiso pagrindo blokas - tai atidaroma vieta prietaiso apačioje, kur rasite šilumokaitį.

Prietaiso pagrindo bloko atidarymas Reikalavimai:

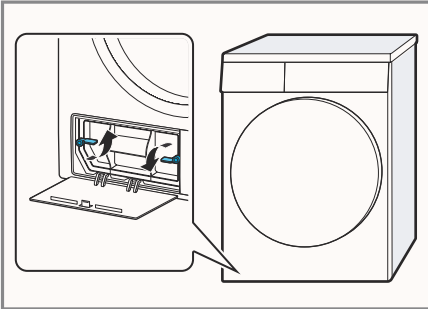
- Prietaisas buvo paliktas atvėsti 30 minučių.
- Prietaiso durelės turi būti uždarytos.

1. Atidarykite priežiūros dangtelį.

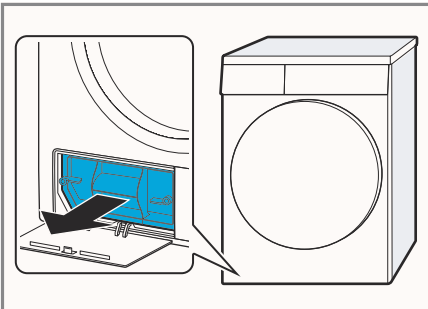


Po priežiūros dangteliu padėkite šluostę, taip surinksite likusį vandenį, kuris gali išbėgti iš pagrindo bloko.

2. Atidarykite šilumokaičio dangčio rankenėlę.



3. Paimdami už rankenėlės, ištraukite šilumokaičio dangtį.



Prietaiso pagrindo bloko valymas

Pašalinkite matomą purvą nuo prietaiso pagrindo bloko.

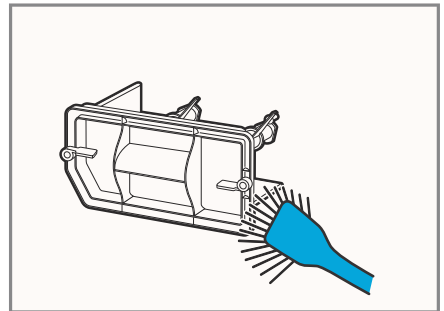
⚠️ ĮSPĖJIMAS

Įsijovimo pavojus!

Prisiliesdami prie aštrių šilumokaičio kraštų, galite įsijauti.

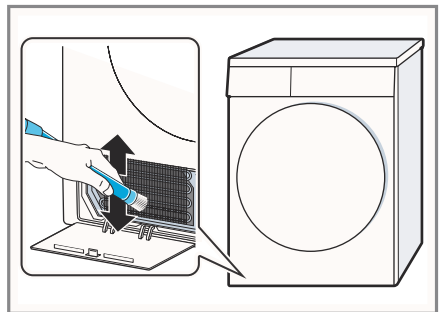
► Nelieskite šilumokaičio plokštelių.

1. Atidarykite prietaiso pagrindo bloką → *Puslapis 38*.
2. Minkštu šepečiu išvalykite šilumokaičio dangtį.



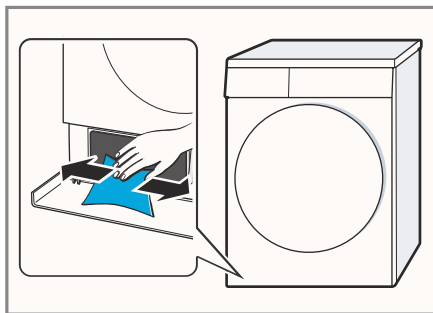
Pašalinkite visus nešvarumus nuo tarpiklių.

3. Dulkių siurbliu ar šepečiu atsargiai išvalykite šilumokaičio plokštes.



Įsitinkinkite, kad siurbiate plokštes iš viršaus į apačią; stenkitės jų nedeformuoti ir nepažeisti.

4. Išvalykite angą minkšta, drėgna šluoste.

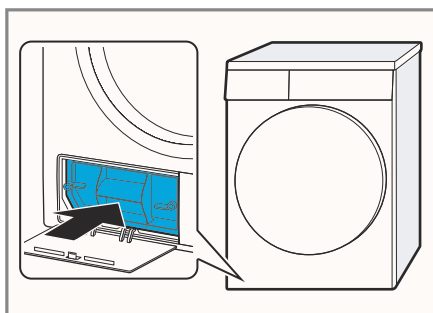


5. Uždarykite pagrindinį bloką → *Puslapis 40*.

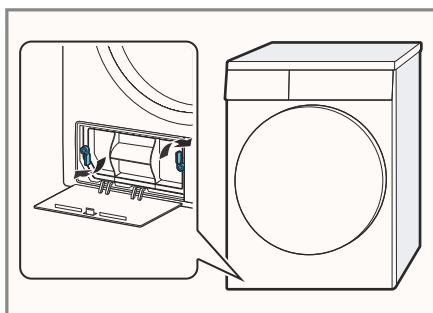
Prietaiso pagrindo bloko uždarymas

Reikalavimas: Prietaiso pagrindo blokas turi būti atidarytas. „Prietaiso pagrindo bloko atidarymas“ → *Puslapis 38*.

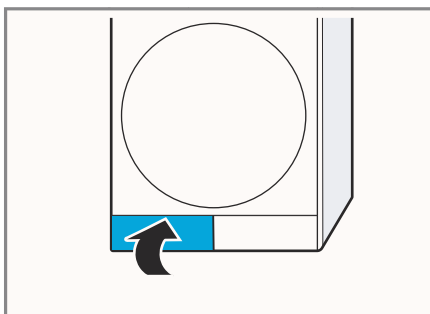
1. Įstatykite šilumokaičio dangtį, paimdami už rankenėlės.



2. Uždarykite šilumokaičio dangčio rankenėlę.



3. Uždarykite priežiūros dangtelį.



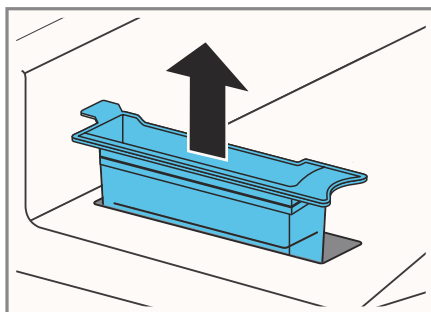
16.3 Vandens talpos filtras

Vandens talpos filtras apsaugo prietaisą nuo purvo ir teršalų.

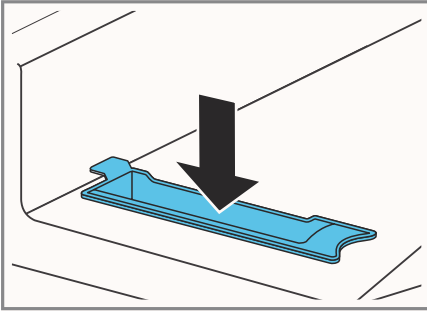
Vandens talpos filtro valymas
Reguliariai tikrinkite vandens talpos filtrą ir išvalykite jį, jei užsiteršęs.

Reikalavimas: Kondensato talpa → *Puslapis 33* turi būti išimta iš prietaiso.

1. Ištraukite filtrą.



2. ir vėl įdėkite filtrą.



3. Įdėkite kondensato talpą → Puslapis 34.

16.4 Drėgnio jutiklis

Drėgnio jutiklis šiame prietaise džiovavimo ciklo metu matuoja skalbinių drėgnumą. Prietaisas keičia automatinės programos trukmę priklausomai nuo likusios drėgmės skalbiniuose.

Drėgnio jutiklio valymas

Su laiku kalkių, skalbiklių ir priežiūros produktų likučiai gali susikaupti ant drėgnio jutiklio. Reguliariai valykite drėgnio jutiklį.

DĖMĖSIO!

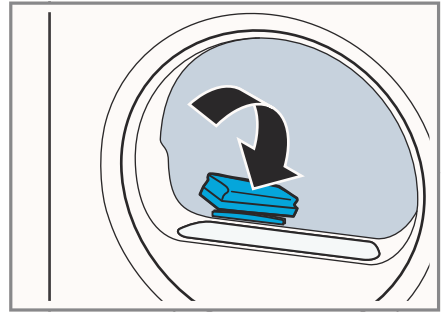
Kieti ar grubūs daiktai gali sugadinti drėgnio jutiklį.

- Valymui nenaudokite kietų ar grubių daiktų, šveičiamųjų valymo priemonių ar plieninių šveistukų.

Pastaba: Prietaiso valymo procedūrų neatlikimas, kaip nurodyta, gali paveikti jo funkcionalumą.

1. Atidarykite dureles.

2. Kempine nuvalykite drėgnio jutiklį.



17 Trikčių šalinimas




Smulkias prietaiso triktis galite identifikuoti savarankiškai. Prieš susisiekdami su klientų techninio aptarnavimo centru, perskaitykite informaciją apie trikčių šalinimą. Taip išvengsite nereikalingų išlaidų.

ĮSPĖJIMAS



Trumpo jungimo pavojus!

Netinkamas remontas yra pavojingas.

- ▶ Įrenginio remonto darbus turi atlikti tik apmokyti specialistai.
- ▶ Remontuodami įrenginį naudokite tik originalias dalis.
- ▶ Jei pažeistas prietaiso maitinimo kabelis, siekiant išvengti pavojaus, jis turi būti pakeistas gamintojo, gamintojo klientų aptarnavimo centro ar atitinkamą kvalifikaciją turinčio asmens.

| Klaidos | Priežastis ir smulkių gedimų šalinimas |
|---|--|
| "Hot" (Karšta) ir sukasi būgnas. | Įjungtas vėsinimo procesas. <ol style="list-style-type: none"> 1. Tai nėra gedimas. 2. Nekeiskite programos vėsinimo proceso metu. Pastaba: Vėsinimo procesas užtrunka iki 10 minučių. Galite ir toliau naudotis prietaisu. |
| Dūzgiantis garsas. | Įjungtas kompresorius. ▶ Tai nėra gedimas - tai normalus veikimo garsas. |
| Ekranas užgęsta ir žybsi  Start/ Reload. | Įjungtas energijos taupymo režimas ▶ Paspauskite bet kurį mygtuką. ✓ Simbolis ir vėl šviečia. |
| Apsaugos nuo glamžymosi funkcija užtrunka pernelyg ilgai. | Žema aplinkos temperatūra prailgina apsaugos nuo glamžymosi funkcijos trukmę. ▶ Tai nėra gedimas - jokių veiksmų atlikti nereikia. |
|  | Pūkų filtras užsikimšęs. ▶ → „Pūkų filtro valymas“, Puslapis 30. |
|  | Prietaiso pagrindo blokas filtras užsiteršęs. ▶ → „Prietaiso pagrindo bloko filtrų sistemos valymas“, Puslapis 32. |
| Prietaisas neveikia. | Įrenginio maitinimo kabelio kištukas nėra prijungtas prie el. tinklo. ▶ Prijunkite prietaisą prie elektros tiekimo tinklo. Sugedo elektros grandinės saugiklis. ▶ Patikrinkite prietaisui skirtą saugiklį elektros skyde. Nutrūko elektros energijos tiekimas. |

| Klaidos | Priežastis ir smulkių gedimų šalinimas |
|--|--|
| Prietaisas neveikia. | ▶ Patikrinkite ar veikia apšvietimas arba kiti įrenginiai. |
| Prietaisas sustabdytas, bet būgnas sukasi. | Įjungtas vėsinimo procesas. ▶ Tai nėra gedimas - jokių veiksmų atlikti nereikia. |
| Raukšlės ant skalbinių. | Pernelyg didelė įkrova. ▶ Laikykitės didžiausios įkrovos → „Programos“, Puslapis 26. |
| | Po džiovinimo skalbiniai pernelyg ilgai gulėjo būgne. 1. Programai pasibaigus, kuo greičiau išimkite skalbinius iš būgno. 2. Po vėsinimo ciklo išskleiskite skalbinius. |
| | Netinkama programa šiai audinio rūšiai. ▶ Pasirinkite tinkamą programą šiai audinio rūšiai. → „Programos“, Puslapis 26. |
| | Paprastos priežiūros (Easy-Care) audiniai buvo džiovinami pernelyg ilgai. ▶ → „Sausumo lygio keitimas“, Puslapis 25. ▶ → „Sausumo lygio reguliavimas“, Puslapis 25. |
| | Apsaugos nuo glamžymosi (Anti-Crease) funkcija neįjungta. ▶ Įjunkite Apsaugos nuo glamžymosi (Anti-Crease) funkciją. → „Mygtukai“, Puslapis 23. |
| ☞ ir programa nutraukta. | Užpildyta kondensato talpa. 1. → „Vandens iš kondensato talpos išpylimas“, Puslapis 33 2. → „Kondensato talpos įdėjimas“, Puslapis 34. 3. → „Programos paleidimas“, Puslapis 30. |
| | Vandens išleidimo žarna įstrigusi arba suspausta. 1. Patikrinkite, kad vandens išleidimo žarna nebūtų susisukusi ar užspausta. 2. Patikrinkite, kad nebūtų vandens išleidimo žarnos lūžių. |
| | Vandens išleidimo žarna neteisingai prijungta. ▶ Patikrinkite, kad vandens išleidimo žarna būtų teisingai prijungta. → „Vandens išleidimo žarnos prijungimas“, Puslapis 14. |
| | Vandens išleidimo žarna užsikimšusi. ▶ Praplaukite vandens išleidimo žarną vandeniu iš čiaupo. |
| | Prietaiso pagrindo bloke yra pašalinių daiktų. 1. → „Prietaiso pagrindo bloko atidarymas“, Puslapis 38. 2. Pašalinkite pašalinius daiktus. 3. → „Prietaiso pagrindo bloko uždarymas“, Puslapis 40. |

| Klaidos | Priežastis ir smulkių gedimų šalinimas |
|---|---|
| Kondensato talpoje renkasi vanduo, net prijungus vandens išleidimo žarną. | <p>Prietaisas naudoja kondensato vandenį automatiniam valymui.</p> <ul style="list-style-type: none"> ▶ Tai nėra gedimas - jokių veiksmų atlikti nereikia. <p>Vandens išleidimo žarna neteisingai prijungta.</p> <ul style="list-style-type: none"> ▶ Patikrinkite, kad vandens išleidimo žarna būtų teisingai prijungta. <ul style="list-style-type: none"> → „Vandens išleidimo žarnos prijungimas“, Puslapis 14. |
| Programa nepasileidžia. | <p>Ijungtas užraktas nuo vaikų.</p> <ul style="list-style-type: none"> ▶ → „Užrakto nuo vaikų išjungimas“, Puslapis 34. |
| | <p>Jūs nepaspaudėte  Start/ Reload.</p> <ul style="list-style-type: none"> ▶ Paspauskite  Start/ Reload. |
| | <p>Nepasirinkta jokia programa.</p> <ol style="list-style-type: none"> 1. → „Programos nustatymas“, Puslapis 29. 2. → „Programos paleidimas“, Puslapis 30. |
| Džiovinimo ciklo metu programos trukmė keičiasi. | <p>Programos veikimas optimizuojamas elektroniniu būdu. Tai gali pakeisti programos trukmę.</p> <ul style="list-style-type: none"> ▶ Tai nėra gedimas - jokių veiksmų atlikti nereikia. |
| Siurbimo garsas. | <p>Ijungtas kondensato siurblys.</p> <ul style="list-style-type: none"> ▶ Tai nėra gedimas - tai normalus veikimo garsas. |
| Zvimbimo garsas. | <p>Ijungtas kompresoriaus vėdinimas.</p> <ul style="list-style-type: none"> ▶ Tai nėra gedimas - tai normalus veikimo garsas. |
| Džiovinimo laikas pernelg ilgas. | <p>Pagrindo bloko filtras užsiteršęs.</p> <ul style="list-style-type: none"> ▶ → „Prietaiso pagrindo bloko filtrų sistemos valymas“, Puslapis 32. |
| | <p>Pūkų filtras užsikimšęs.</p> <ul style="list-style-type: none"> ▶ → „Pūkų filtro valymas“, Puslapis 30. |
| | <p>Aplinkos temperatūra aukštesnė nei 30 °C.</p> <ul style="list-style-type: none"> ▶ Patikrinkite, kad aplinkos temperatūra nebūtų aukštesnė, nei 30 °C. |
| | <p>Aplinkos temperatūra žemesnė nei 15 °C.</p> <ul style="list-style-type: none"> ▶ Patikrinkite, kad aplinkos temperatūra nebūtų žemesnė, nei 15 °C. |
| | <p>Nepakankama oro cirkuliacija prietaiso montavimo vietoje.</p> <ul style="list-style-type: none"> ▶ Išvėdinkite prietaiso montavimo vietą. |
| | <p>Prietaiso oro įleidimo anga užblokuota.</p> <ul style="list-style-type: none"> ▶ Patikrinkite, kad prietaiso oro įleidimo anga nebūtų užblokuota. |
| | <p>Užsiteršęs šilumokaitis.</p> |

| Klaidos | Priežastis ir smulkių gedimų šalinimas |
|---|--|
| Džiovinimo laikas pernelg ilgas. | <ol style="list-style-type: none"> 1. → „Prietaiso pagrindo bloko atidarymas“, Puslapis 38. 2. Išvalykite šilumokaitį. → „Prietaiso pagrindo bloko valymas“, Puslapis 39. 3. → „Prietaiso pagrindo bloko uždarymas“, Puslapis 40. |
| Iš prietaiso bėga vanduo. | <p>Prietaisas nėra deramai išlygintas. ▶ → „Prietaiso išlyginimas“, Puslapis 16.</p> <p>Nešvarus šilumokaičio dangčio tarpiklis. ▶ Išvalykite šilumokaičio dangčio tarpiklį. ▶ → „Prietaiso pagrindo bloko filtrų sistemos valymas“, Puslapis 32.</p> <p>Neteisingai prijungta vandens išleidimo žarna. ▶ Patikrinkite, kad vandens išleidimo žarna būtų teisingai prijungta. → „Vandens išleidimo žarnos prijungimas“, Puslapis 16.</p> <p>Neteisingai uždaryta šilumokaičio dangčio rankenėlė. ▶ Patikrinkite, kad būtų tinkamai uždaryta šilumokaičio dangčio rankenėlė. → „Prietaiso pagrindo bloko uždarymas“, Puslapis 40.</p> |
| ☞ | <p>Vandens talpa apsaugos nuo glamžymosi funkcijai tuščia. → „Vandens indo pripildymas“, Puslapis 35.</p> |
| Pripildant vandenį į talpą, vanduo išsilieja. | <p>Vandens talpa yra pripildytas. Pastaba: Išsiliejęs vanduo nepakenks prietaisui. ▶ Nepilkite daugiau vandens į vandens talpą.</p> <p>Vandens talpos filtras užsiteršęs. ▶ → „Vandens talpos valymas“, Puslapis 40.</p> |
| Skalbiniai pernelg drėgni. | <p>Netinkama programa šiai audinio rūšiai. ▶ Kitam džiovinimui pasirinkite programą su laiko pasirinkimu. → „Programos“, Puslapis 26.</p> <p>Nutrūkęs elektros tiekimas. ▶ Patikrinkite, ar veikia apšvietimas ir kiti prietaisai jūsų virtuvėje.</p> <p>Pernelg didelė įkrova. ▶ Laikykitės didžiausios įkrovos → „Programos“, Puslapis 26.</p> <p>Programai pasibaigus, šilti skalbiniai jaučiasi drėgnesni, nei yra iš tikrųjų.</p> |

| Klaidos | Priežastis ir smulkių gedimų šalinimas |
|-----------------------------|---|
| Skalbiniai pernelyg drėgni. | <ol style="list-style-type: none"> 1. Programai pasibaigus, kuo greičiau išimkite skalbinius iš būgno. 2. Išskleiskite skalbinius, kad atvėstų. |
| | Pasirinktas netinkamas sausumo lygis. |
| | ▶ → „ <i>Sausumo lygio keitimas</i> “, Puslapis 25. |
| | Džiovinimo tikslas nebuvo pakoreguotas. |
| | ▶ → „ <i>Sausumo lygio reguliavimas</i> “, Puslapis 25. |
| | Pernelyg maža įkrova. |
| | ▶ Kitam džiovinimui rinkitės programą su laiko pasirinkimu. |
| | → „ <i>Programos</i> “, Puslapis 26. |
| | Nešvarus drėgnio jutiklis. |
| | ▶ → „ <i>Drėgnio jutiklio valymas</i> “, Puslapis 41. |
| | Džiovinimo procesas nutrauktas, užpildyta kondensato talpa. |
| | 1. → „ <i>Vandens iš kondensato talpos išpylimas</i> “, Puslapis 33. |
| | 2. → „ <i>Kondensato talpos įdėjimas</i> “, Puslapis 34. → „ <i>Programos paleidimas</i> “, Puslapis 30. |

18 Pervežimas, saugojimas ir utilizavimas

18.1 Prietaiso paruošimas transportavimui

DĖMĖSIO!

Jei prietaisas įjungiamas iš karto po transportavimo, prietaise esantis šaltnešis gali sugadinti prietaisą.

- Po prietaiso transportavimo ir prieš įjungimą palikite jį pastovėti dviem valandoms.

Patarimas: Prietaise gali būti likęs vanduo, kuris gali išbėgti transportavimo metu. Transportuokite prietaisą vertikaliajose padėtyje.

Reikalavimai:

- Vanduo turi būti išpiltas iš kondensato talpos. Vandens iš kondensato talpos išpylimas → *Puslapis 33*.
 - Prietaisas turi būti įjungtas.
→ „*Prietaiso įjungimas*“; *Puslapis 29*.
1. Pasirinkite bet kokią programą → *Puslapis 29*.
 2. Paleiskite programą → *Puslapis 30*. ir palaukite 5 minutes.
- ✓ Kondensatas bus išleistas.
3. Išjunkite prietaisą.
→ „*Prietaiso išjungimas*“; *Puslapis 30*.
 4. Atjunkite vandens išleidimo žarną nuo sujungimo vietos.
→ „*Vandens išleidimo jungčių rūšys*“, *Puslapis 16*.
 5. Patikrinkite, ar vandens išleidimo žarna tvirtai laikosi, kad netyčia neatsijungtų. Įsitinkinkite, kad vandens išleidimo žarna nėra sulenkta.

6. Išpilkite vandenį iš kondensato talpos
→ *Puslapis 33*.
 7. Ir vėl įdėkite kondensato talpą į prietaisą
→ *Puslapis 34*.
 8. Atjunkite prietaiso kištuką nuo energijos tiekimo šaltinio.
- ✓ Dabar prietaisas yra pasiruošęs transportavimui.

18.2 Seno prietaiso utilizavimas

Perdirbant seną prietaisą galima gauti naudingų žaliavų.

⚠️ ĮSPĖJIMAS

Rimtos žalos sveikatai pavojus!

Vaikai gali užsirakinti prietaiso viduje, o tai yra labai pavojinga.

- Nestatykite įrenginio už paprastų ar slankiojančių durų, nes jos gali trukdyti tinkamai atidaryti prietaiso dureles.
- Prietaisui tapus nereikalingu, atjunkite maitinimo kabelį. Tuomet maitinimo kabelį perkirpkite ir nepataisomai sugadinkite įrenginio durelių užraktą, kad jos daugiau neužsidarytų.

⚠️ ĮSPĖJIMAS

Gaisro pavojus!

Šiame prietaise naudojamas šaltnešis R290 nekenkia aplinkai. Tačiau jis yra degus ir gali užsidegti, jei prietaisas bus netinkamai pašalintas.

- Tinkamai pašalinkite prietaisą.
 - Nesugadinkite šaltnešio cirkuliacijos vamzdyno.
1. Atjunkite įrenginį nuo maitinimo tinklo.
 2. Perpjaukite maitinimo kabelį.
 3. Utilizuokite prietaisą nekenksmingu aplinkai būdu.
Informacijos apie taikomus šalinimo būdus kreipkitės pas jūsų prekiautoją ar vietinę valdžios instituciją.



Prietaisas paženklintas sutinkamai su Europos Sąjungos direktyva 2012/19/ES, reglamentuojančią naudotų elektros ir elektronikos prietaisų šalinimą (Elektros ir elektronikos laužas - WEE). Direktyvos nuostatos reglamentuoja panaudotos įrangos grąžinimo ir perdirbimo principus visoje ES.

19 Techninis aptarnavimas

Garantija nustoja galioti, jei remonto darbai ar kitos intervencijos buvo atliktos mūsų neįgaliotų asmenų arba jeigu mūsų įrenginiams buvo pritaikytos atsarginės, papildomos dalys ar priedai, kurios nebuvo originalios ir atsirado defektų. Įrenginio veikimui būtinas originalias atsargines dalis vadovaujantis eko dizaino įsakymu galima įsigyti klientų aptarnavimo centre mažiausiai 10 metų nuo tos datos, kai įrenginys buvo pateiktas rinkai Europos ekonominėje erdvėje.

Pastaba: Galiojant gamintojo suteiktai garantijai, naudojimasis klientų aptarnavimo centro paslaugomis yra nemokamas.

Detalesnę informaciją apie garantinį laikotarpį ir garantijos reikalavimus Jūsų šalyje galite gauti klientų aptarnavimo skyriuje, iš pardavėjo arba mūsų tinklalapyje. Kreipdamiesi į klientų aptarnavimo skyrių, visuo-met nurodykite gaminio numerį (E-numerį) ir gamyklinį numerį (FD-numerį).

Kontaktinius klientų aptarnavimo skyrių duomenis rasite pridedamame klientų aptarnavimo skyrių sąvade arba mūsų tinklalapyje.

19.1 Gaminio numeris (E-Nr.) ir gamyklinis numeris (FD)

Gaminio numerį (E-Nr.) ir gamyklinį numerį (FD) rasite įrenginio techninių duomenų plokštėje. Atsižvelgiant į modelį, techninių duomenų plokštę rasite:








- durelių vidinėje pusėje.
- techninės priežiūros durelių vidinėje pusėje.
- įrenginio galinėje dalyje.



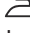

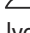


Pasižymėkite savo įrenginio duomenis ir klientų aptarnavimo centro telefono numerį, kad prireikus galėtumėte juos greitai rasti.

20 Sąnaudų vertės

☐ **Cotton Eco** (Eko medvilnės) programa (nurodo rodyklės simbolis) tinka medvilninių skalbinių džiovinimui su įprastu drėgnumo lygiu, tai efektyviausia programa drėgnų medvilninių skalbinių džiovinimui bendro suvartojamo energijos kiekio atžvilgiu. Sąnaudų vertės šiai programai, pateiktos energijos sąnaudų efektyvumo etiketėje, nurodo skalbinių drėgmės kiekį 60%. Kitoms programoms nurodytos vertės yra tik orientacinės ir buvo nustatytos pagal taikomą standartą EN61121.

Realios vertės gali skirtis nuo nurodytų verčių priklausomai nuo audinio rūšies, džiovinamų skalbinių sudėties, likusios drėgmės skalbiniuose, nustatyto sausumo laipsnio, įkrauto skalbinių kiekio, aplinkos sąlygų ir įjungtų papildomų funkcijų. Numatyta programos trukmė/Pradžios atidėjimas (Ready-in), rodoma prietaiso ekrane renkantis programą, pagrįsta skalbimo mašinos išgręžimo greičiu 1000 apsisukimų per minutę, tiekiant prietaisą.

| Programa: | Galutinis drėgmės lygis (%) | Įkrova (kg) | Gręžimo greitis (apsisukimų per minutę) | Pradinis drėgmės lygis (%) | Programos trukmė (val.:min) | Energijos sąnaudos (kWh/ciklą) |
|--|-----------------------------|-------------|---|----------------------------|-----------------------------|--------------------------------|
| Medvilnė +  Cupboard Dry (Sausi, tinka sudėti į spintą) | -1,5 | 9,0 | 1400 | 50 | 3:46 | 2,01 |
| Medvilnė +  Cupboard Dry (Sausi, tinka sudėti į spintą) | -1,5 | 4,5 | 1400 | 50 | 2:36 | 1,33 |
| Medvilnė +  Cupboard Dry (Sausi, tinka sudėti į spintą) | -1,5 | 9,0 | 1000 | 60 | 4:15 | 2,28 |
| Medvilnė +  Cupboard Dry (Sausi, tinka sudėti į spintą) | -1,5 | 4,5 | 1000 | 60 | 2:52 | 1,48 |
| Medvilnė +  Cupboard Dry (Sausi, tinka sudėti į spintą) | -1,5 | 9,0 | 800 | 70 | 4:44 | 2,54 |
| Medvilnė +  Cupboard Dry (Sausi, tinka sudėti į spintą) | -1,5 | 4,5 | 800 | 70 | 3:08 | 1,64 |
| ☐ Eko medvilnė (Cotton Eco) | 0,0 | 9,0 | 1400 | 50 | 3:30 | 1,82 |
| ☐ Eko medvilnė (Cotton Eco) | 0,0 | 4,5 | 1400 | 50 | 2:08 | 1,07 |
| ☐ Eko medvilnė (Cotton Eco) | 0,0 | 9,0 | 1000 | 60 | 3:58 | 2,11 |
| ☐ Eko medvilnė (Cotton Eco) | 0,0 | 4,5 | 1000 | 60 | 2:23 | 1,22 |
| ☐ Eko medvilnė (Cotton Eco) | 0,0 | 9,0 | 800 | 70 | 4:27 | 2,40 |
| ☐ Eko medvilnė (Cotton Eco) | 0,0 | 4,5 | 800 | 70 | 2:39 | 1,37 |
| Medvilnė +  Iron Dry (Sausi, tinka lyginti) | 12,0 | 9,0 | 1400 | 50 | 2:25 | 1,29 |

| Programa: | Galutinis drėgmės lygis (%) | Įkrova (kg) | Gręžimo greitis (apsisukimų per minutę) | Pradinis drėgmės lygis (%) | Programos trukmė (val.:min) | Energijos sąnaudos (kWh/ciklą) |
|--|-----------------------------|-------------|---|----------------------------|-----------------------------|--------------------------------|
| Medvilnė +  Iron Dry (Sausi, tinka lyginti) | 12,0 | 4,5 | 1400 | 50 | 1:35 | 0,79 |
| Medvilnė +  Iron Dry (Sausi, tinka lyginti) | 12,0 | 9,0 | 1000 | 60 | 2:55 | 1,56 |
| Medvilnė +  Iron Dry (Sausi, tinka lyginti) | 12,0 | 4,5 | 1000 | 60 | 1:51 | 0,95 |
| Medvilnė +  Iron Dry (Sausi, tinka lyginti) | 12,0 | 9,0 | 800 | 70 | 3:24 | 1,84 |
| Medvilnė +  Iron Dry (Sausi, tinka lyginti) | 12,0 | 4,5 | 800 | 70 | 2:07 | 1,11 |
| Easy Care (Lengva priežiūra) +  Cupboard Dry (Sausi, tinka dėti į spintą) | 2,0 | 3,5 | 800 | 40 | 1:06 | 0,55 |
| Easy Care (Lengva priežiūra) +  Cupboard Dry (Sausi, tinka dėti į spintą) | 2,0 | 3,5 | 600 | 50 | 1:21 | 0,67 |

21 Techninės specifikacijos

| | |
|---|------------------|
| Prietaiso aukštis | 84,2 cm |
| Prietaiso plotis | 59,8 cm |
| Prietaiso ilgis | 61,3 cm |
| Prietaiso gylis uždarius duris | 64,8 cm |
| Prietaiso gylis atidarius duris | 109,6 cm |
| Svoris | 49,1 kg |
| Maksimali įkrova | 9,0 kg |
| Maitinimo tinklo įtampa | 220–240 V, 50 Hz |
|  Minimali montavimo apsauga | 10 A |
| Vardinė galia | 625 W |

¹ Atsižvelgiant į prietaiso specifikacijas

Energijos sunaudojimas

- Išjungimo režimas: 0,15 W
- Įjungimo režimas: 0,50 W

Aplinkos temperatūra

- Žemiausia: 5 °C
- Aukščiausia: 35 °C

Maitinimo kabelio ilgis 145 cm

¹ Atsižvelgiant į prietaiso specifikacijas

Daugiau informacijos apie savo gaminio modelį galite rasti tinklalapyje <https://en-ergylabel.bsh-group.com>. Šis tinklalapio adresas yra susietas su oficialia EU EPREL gaminių duomenų baze. Spausdinimo metu bazės tinklalapis dar nebuvo paskelbtas. Tuomet prašome vadovautis modelių paieškos instrukcijomis. Modelio identifikatorių sudaro skaitmenys esantys prieš pasvirąjį brūkšnį (E-Nr.) nurodyti įrenginio techninių duomenų plokštėje. Be to, modelio identifikatorius yra nurodomas pirmojoje EU energijos etiketės eilutėje.

Brangus pirkėjau,

Pirkėjų aptarnavimo centras yra netoli Jūsų gyvenamos vietos, o vienas mūsų specialistas atsakingas už Jūsų regioną.

Mūsų patarimas:

Prašome patikrinti, ar negalite pašalinti prietaiso gedimo patys, neskambindami į klientų aptarnavimo centrą. Taip galite sutaupyti, nes nereikės kviesiti meistro į namus. Gedimo šalinimo vadovą galite rasti prietaiso naudojimosi instrukcijoje.

Mes Jums padėsime greitai, kokybiškai ir už prieinamą kainą!

Mūsų kvalifikuotų specialistų yra visose šalyse. Jie turi originalias visų prietaisų atsargines detales. Tai taupo Jūsų pinigus ir laiką.

Gedimas? Pataisysim!

Šiame informaciniame lapelyje yra surašyti klientų aptarnavimo skyrių telefono numeriai ir adresai, kurie sugrupuoti pagal šalis.

Tai pagreitins Jūsų problemas sprendimą!

Prašome pateikti šią informaciją:

1. Tikslus Jūsų **adresą ir telefono numeris**
2. Tikslus **gedimo** apibūdinimas
3. **Pirkimo data**
4. Gaminio numeris (**E-No.**), nurodytas etiketėje
5. Pagaminimo data (**FD**), nurodyta etiketėje

Etiketės pavyzdys

| | |
|---|-----------------|
| E-NR. XYZ1234/00 FD7202 | |
| GUD1442 | 0 705 144 811 |
| GEFRIERGERÄT  DIN 8953 KLASSE N BRUTTIVOLUMEN 134 l NUTZVOLUMEN 113 l | |
| GEFRIERVERMÖGEN 17 Kg/24h KOMPRESSOR 220-240 V, 50 Hz 120 W KÄLTEMITTEL R12 0,140 Kg ZUL. BETRIEBSÜBERDRUCK 40/15 bar EIGENSICHER | |
|  TYP GU SD 14.1 | made in Germany |
|   | |

Vartotojo vadove nurodyta, kurioje vietoje rasite prietaiso charakteristikų etiketę.

Klientų aptarnavimo skyriuose, nurodytuose šiame informaciniame lapelyje, gali būti apžiūrimi ir taisomi tik Jūsų regiono įgaliotų atstovų platinami prietaisai.

Tačiau, jei prietaisą pirkote kitoje šalyje, mes stengsimės tiekti atsargines dalis ir atlikti būtiną remontą.

Garantinės sąlygos

Garantinė sąlygos šiam prietaisui buvo nustatytos Jūsų regione esančių atstovų. Garantines sąlygas, bet kuriuo metu, suteiks mažmenininkas/platintojas, iš kurio pirkote prietaisą, arba įgaliotasis mūsų atstovas. Pateikdami garantinius nusiskundimus privalote pateikti pirkimo čekį.

LT Lietuva / Lithuania

UAB "Kesko Senukai Lithuania"

Jonavos g. 62
Kaunas, Lt-44192
Tel.: +370 37 212146
Fax: +370 37 212165
e-mail: garrem@senukai.lt

UAB AG Service

Kalantos g. 32
Kaunas, Lt-52494
Tel.: +370 37 330187
Fax: +370 37 331363
Nemokama linija: 8 700 55655
e-mail: servisas@agservice.lt

Baltic continent JSC

Žirmūnų g. 70,
Vilnius, LT-09133 Nemokama
linija: 8 700 55595
e-mail: remontas@bcsc.lt

UAB Emtoservis

Savanorių pr. 1
LT-03116 Vilnius