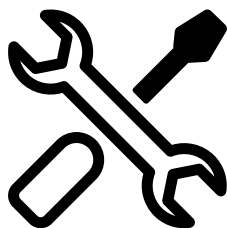
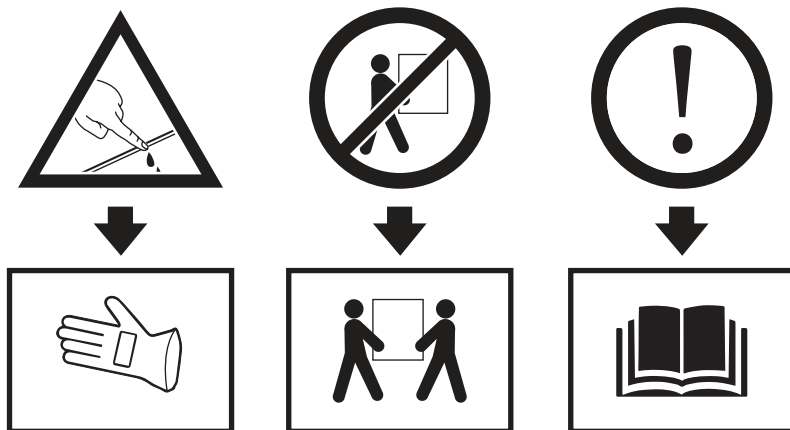


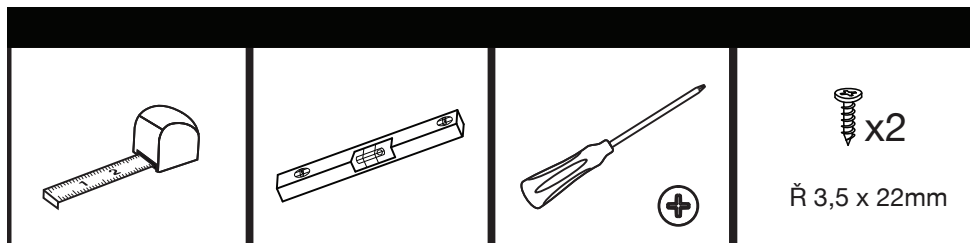
**BEKO**  
**Integreeritav ahi**  
**BBIM13400XS**  
**Paigaldusjuhised**

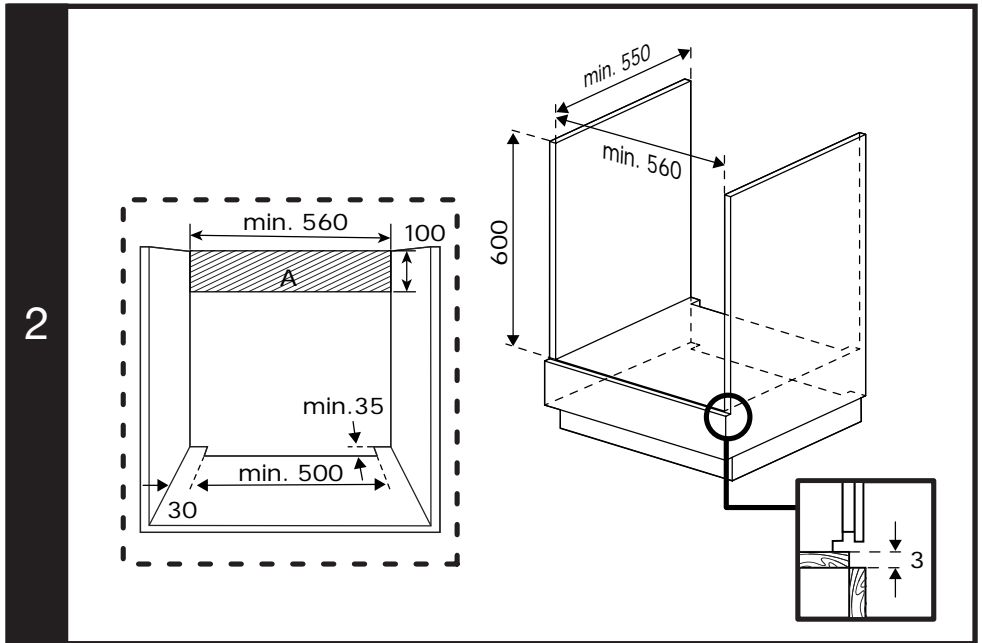
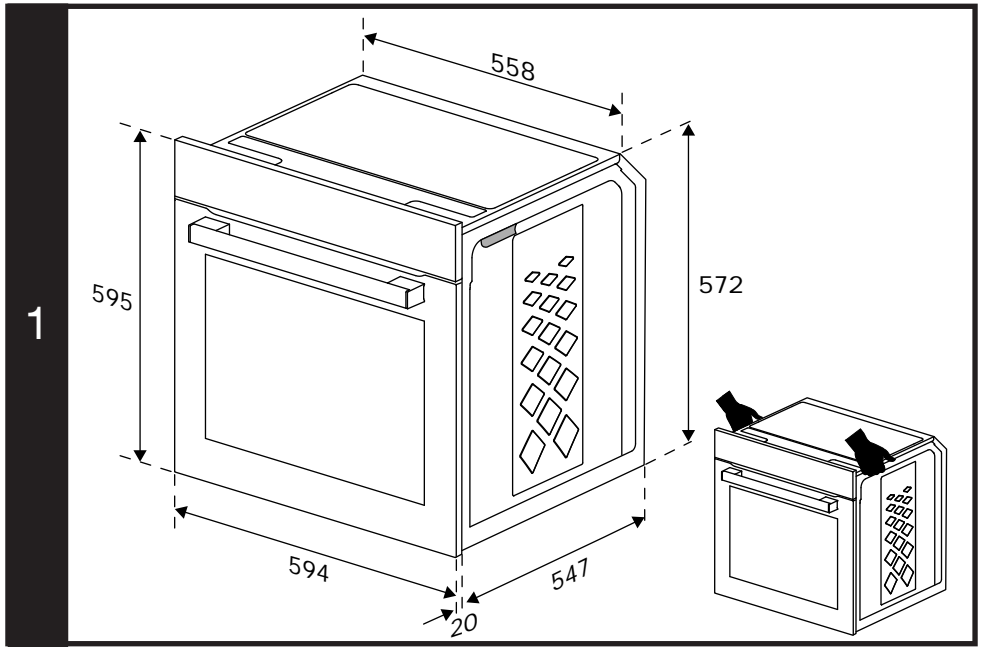


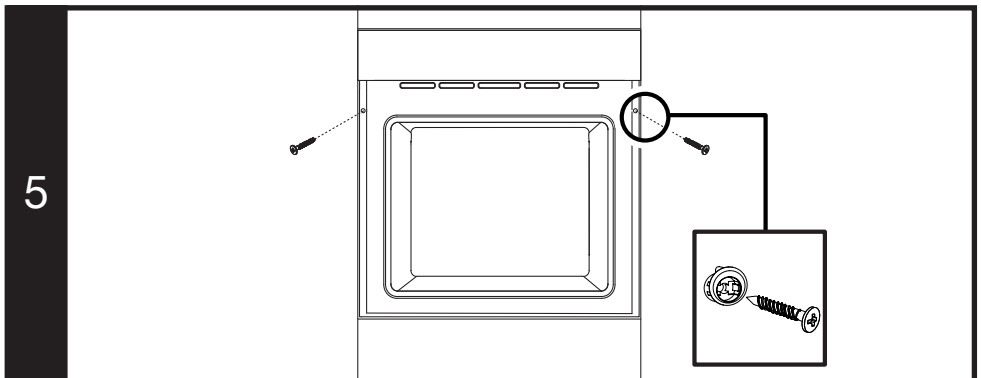
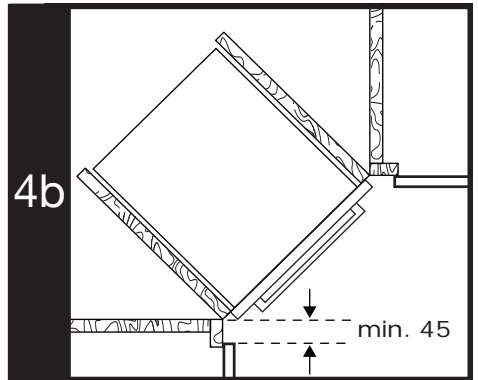
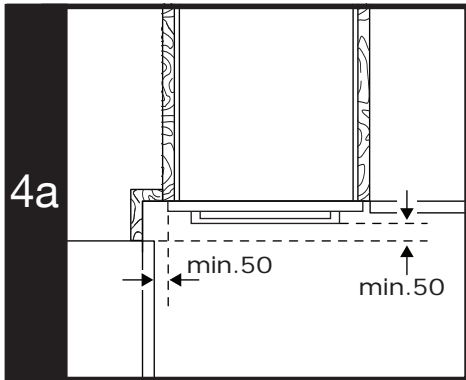
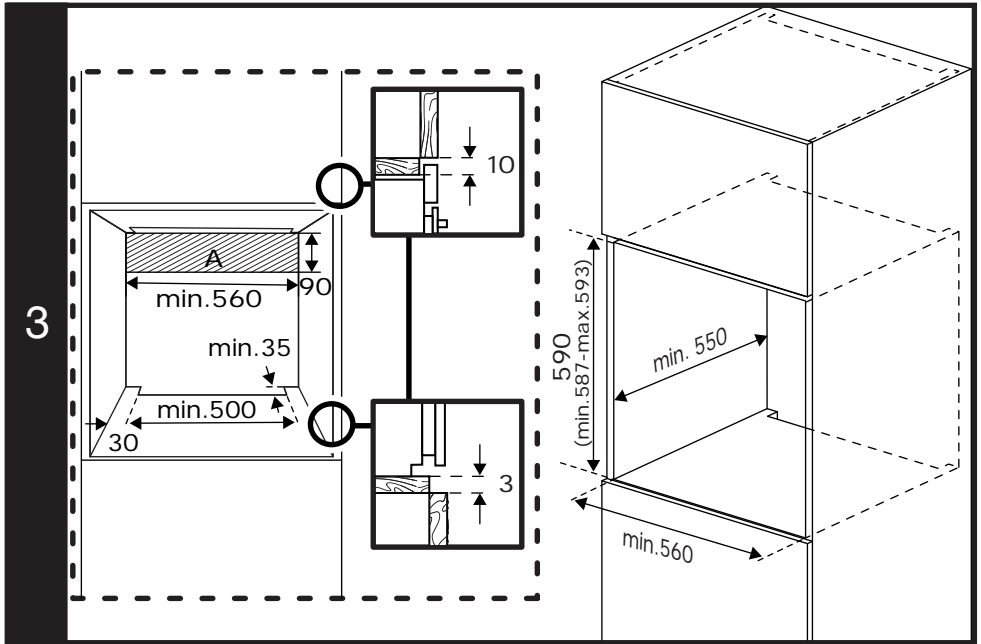


## ET - Ohutusjuhised

- Toote peab paigaldama kvalifitseeritud isik vastavalt kehtivatele eeskirjadele. Tootja ei vastuta kahjustuste eest, mis tulenevad volitamata isikute toimingutest, mis võivad ka garantii tühistada.
- Toote asukohta ja elektripaigaldise ettevalmistamine on kliendi vastutusel.
- Toode tuleb paigaldada vastavalt kõigile kohalikele elektriseadustele.
- Enne toote paigaldamist eemaldage kõik materjalid ja dokumendid ning kontrollige visuaalselt, kas tootel on defekte. Kui toode on kahjustatud, siis ärge seda paigaldage.
- Toode on raske, seda peavad kandma vähemalt kaks inimest.
- Ust ja/või käepidet ei tohi seadme töstmiseks ega teisaldamiseks kasutada. Kasutage tõsteavasid toote mõlemal küljel (joonis 1). Kandke alati kaitsekindaid transportimise ja paigaldamise ajal.









- Enne paigaldamist ühendage lahti elektriühendused paigalduskohas.
- Mööbli pinnad, kuhu ahi paigaldatakse, peavad olema kuumakindlad (minimaalselt 100 ° C).
- Enne toote paigaldamist veenduge, et mööbel oleks kinnitatud.
- Ärge paigaldage soojusisolatsiooni ribasid mööbli sisemusse, millesse ahi paigaldatakse.
- Ülekuumenemise vältimiseks ei tohi seadet paigaldada dekoratiivse ukse taha.
- Paigalduskeemidel toodud mõõtmed on millimeetrites.

## Toote paigaldamine

### Kui toode asetatakse leti alla: (Joonis 2)

- Köögimööbli tagumisse ossa tuleks vajaliku ventilatsiooni tagamiseks luua joonisel 2 näidatud mõõtmetega avad.
- Elektriühendus peab olema joonisel 2 näidatud piirkonnas A või väljaspool paigalduskohta.
- Kui toode tuleb asetada pliidiplaadi alla, järgige pliidiplaadi paigaldusjuhendis toodud mõõtmeid.

### Kui toode asetatakse kõrgkappi: (Joonis 3)

- Köögimööbli tagumisse ossa tuleks vajaliku ventilatsiooni tagamiseks luua joonisel 3 näidatud mõõtmetega avad. See ava peaks olema piki kapi kõrgust.
- Kui kõrgkapi, kuhu toode asetatakse, on olemas tagakülg, tuleb see eemaldada.
- Elektriühendus peab olema joonisel 3 näidatud piirkonnas A või väljaspool paigalduskohta.

### Kui toode asetatakse nurka: (Joonis 4a-4b)

- Nurka paigaldamiseks peab pöörama tähelepanu joonistel 4a ja 4b antud mõõtmetele.

### Seadme ühendamine elektritoitega

- Ühendage toode maandatud pistikupesaga/vooluvõrguga ainult "Tehnilistes kirjeldustes" äratoodud pinge ja kaitsesega. Laske kvalifitseeritud elektrikul maanduse paigaldada, kui kasutate toodet trafoga või ilma. Meie firma ei vastuta mis tahes kahjude eest, mis tekivad, kui toode pole maandatud kooskõlas kohalike seadustega.

- Enne mis tahes elektripaigaldustöödega alustamist ühendage toode vooluvõrgust lahti. Võite saada elektrilöögi!
- Toodet võib vooluvõrku ühendada ainult selleks valitud ja kvalifitseeritud isik. Toote garantiaeg algab alles pärast õige paigaldamist. Tootja ei vastuta volitamata isiku tegevusest tulenenud kahjude eest.
- Seade tuleb paigaldada nii, et seda saaks vooluvõrgust täielikult lahti ühendada. Lahtiühendamine peab toimuma fikseeritud elektripaigaldisse sissehitatud lüliti abil vastavalt ehituseeskirjadele.
- Ahi tagumine külg kuumeneb selle kasutamise ajal. Veenduge, et elektriühendus ei puutuks kokku tagumise pinnaga, vastasel juhul võivad ühendused kahjustada.
- Elektrijuhe ei tohi olla puntras, kokku pandud või muljutud, ega puutuda kokku ahju kuumade pindadega. Juhtme sulamise tagajärjel võib tekkida lühis ja ahi võib süttida. Kui toitejuhe on kahjustatud, peab selle vahetama kvalifitseeritud elektrik. Vastasel juhul tekib elektrilöögi, lühise või tulekahju oht!
- Toitejuhtme pistikule peaks pärast paigaldamist hõlpsasti juurde pääseda (kuid mitte üle pliidiplaadi).
- Juhtmete ühendamisel peate järgima riiklikke/kohalikke elektriseadusi ja kasutama ahju jaoks sobivat pistikupesava/voolujuhet ja pistikut. Kui toote toitepiirangud ületavad pistiku ja pistikupesava/vooluvõrgu praegust kandevõimet, peate toote ühendama otse fikseeritud elektripaigaldisega, kasutamata pistikut ja pistikupesava/voolujuhet.
- Veenduge, et kaitsmete nimiväärtus ühildub tootega.
- Ühendus peab vastama riiklikele eeskirjadele.
- Vooluvõrgu andmed peavad vastama toote tüübisildil täpsustatud andmetele. Tüübisildil nägemiseks avage esiüks.
- Teie toote toitekaabel peab vastama tabelis „Tehnilised kirjeldused“ toodud väärtustele.
- **Kui toode ühendatakse otse toiteallikaga:** Kui kõiki toiteallika poste pole võimalik lahti ühendada, tuleb ühendada lahtiühendamise seade, mille kontaktide vahelvähemalt 3 mm (sulavkaitsmed, voolulülitid, kontaktorid), ja selle lahtiühendamise seadme kõik


postid peavad asuma toote lähedal (mitte eespool) vastavalt IEE direktiividele. Selle juhise mittejärgimine võib põhjustada tööprobleeme ja muuta toote garantii kehtetuks.

- Soovitatav on täiendav kaitses rikevoolukaitselüliti abil.

### Kui toodet toodetakse kaabli ja pistikuga

- Teie toode on toodetud kaabli ja pistikuga. Ühendage toote pistik maandatud pistikupesaga ja looge elektriühendus.

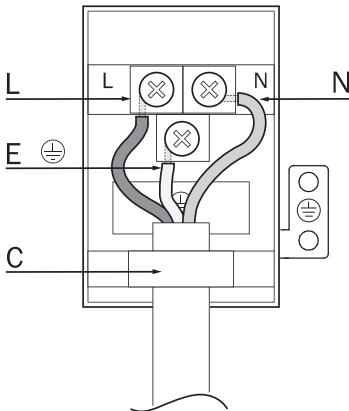
### Kui toode on toodetud kaabliga ja ilma pistikut


- Ühendage toote juhe toiteallikaga, nagu on määratletud allpool:
  - pruun / must kaabel = L (faas)
  - sinine kaabel = N (neutraalne)
  - roheline / kollane kaabel = (E) 
 (maandus)

### Kui toode on toodetud ilma kaabli ja pistikut

Tehnilises tabelis määratletud toitekaabel tuleb tootega ühendada, järgides juhiseid. Toitekaabel ei tohi ohutuse tagamiseks olla pikem kui 2 m.

- Krivikeerajaga avage klemmploki kaas.
- Pange toitekaabel läbi klemmi all oleva kaabliklemmi ja kinnitage see kaablikinnituskomponendi sisseehitatud kruviga põhikorpuse külge.
- Ühendage kaablid vastavalt lisatud skeemile.



- N = neutraalne (sinine)
- L = otsefaas (pruun / must)
- E = maandus  (roheline / kollane)
- C = kaabliklemm

- Pärast juhtmeühenduste lõpetamist sulgege klemmploki kaas.
- Ühendage toitekaabel toiteallikaga, suunates selle nii, et see ei puutuks tootega kokku ega pigistuks toote ja sein vahel.

### Võimaliku tuleohtu vältimine!;

- Kaare tekke ohtu vältimiseks veenduge, et kõik elektriühendused on kindlalt kinnitatud.
- Ärge kasutage kahjustatud kaableid ega pikenduskaableid.
- Veenduge, et vedelik või niiskus ei pääse elektriühenduspunkti.

### Toote paigutamine ja kinnitamine (Joonis 5)

- Asetage ahi kappi kahe või enama inimese abiga.
- Kinnitage seade kaasas olevate kruvide abil mööbli külge. (Joonis 5)
- Paigaldamise lõpus kontrollige, kas kruvid on korralikult pingutatud ja toode on kindlalt kinnitatud. Kui toodet ei paigaldata vastavalt juhiste ja kruvid pole korralikult pingutatud, võib kasutamisel tekkida komistamise oht.

### Viimane kontroll

- Pärast paigaldamist lülitage vooluvõrk sisse.
- Enne esmakordset kasutamist lugege kasutusjuhendit.
- Kontrollige toote funktsioone.

### Toote eemaldamine

- Ühendage toode vooluvõrgust lahti.
- Keerake kinnituskruvid lahti.
- Tõstke toodet kergelt kahe või enama inimese abiga ja võtke see täielikult välja.