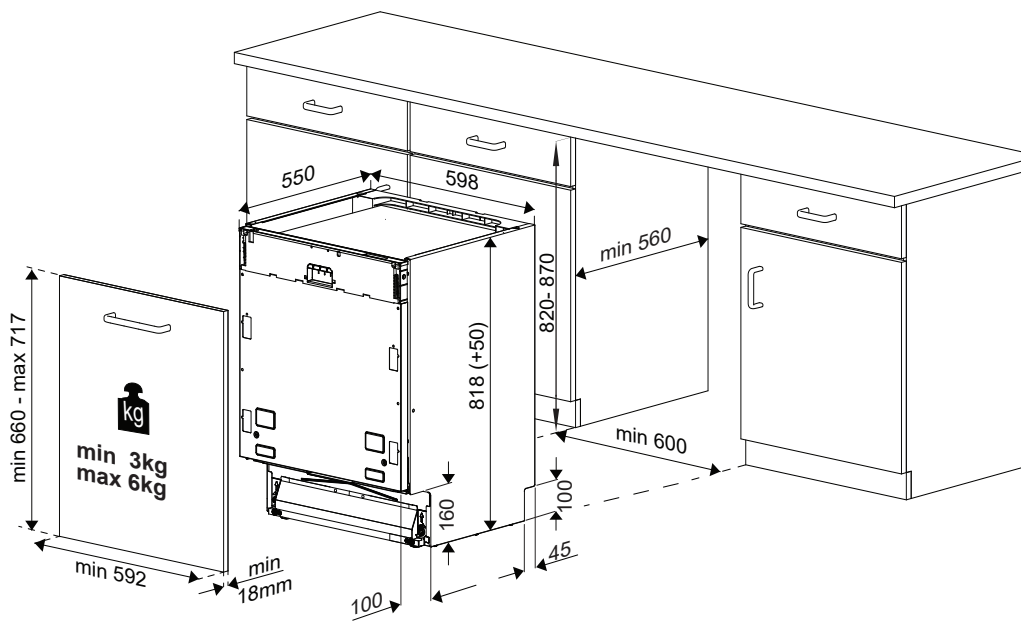
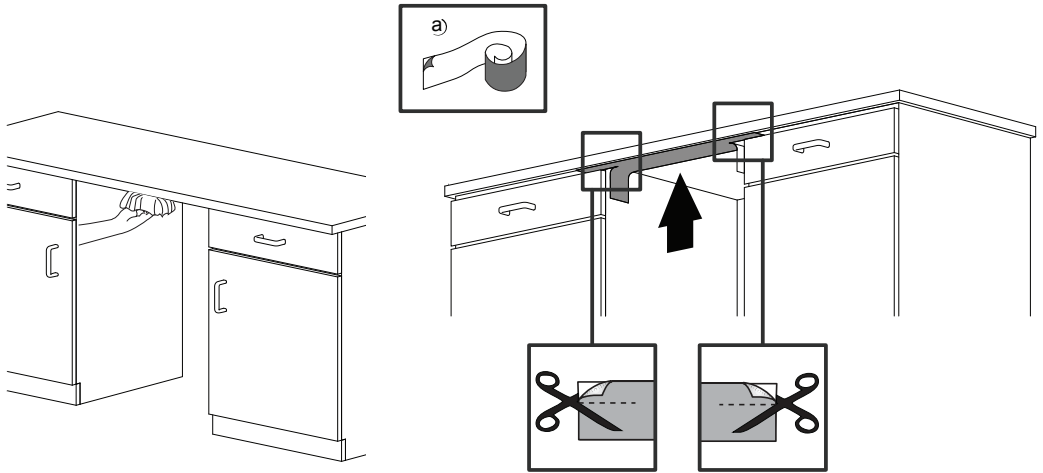
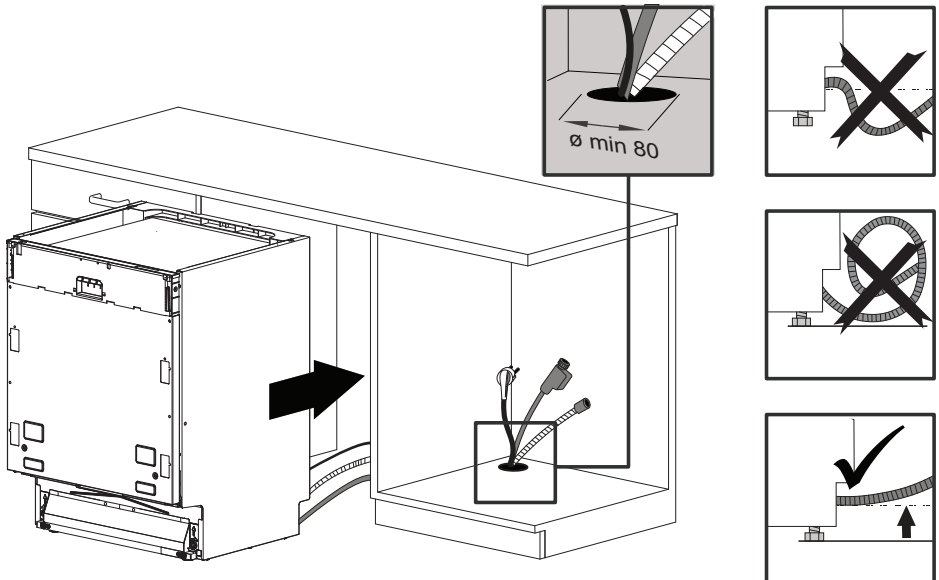


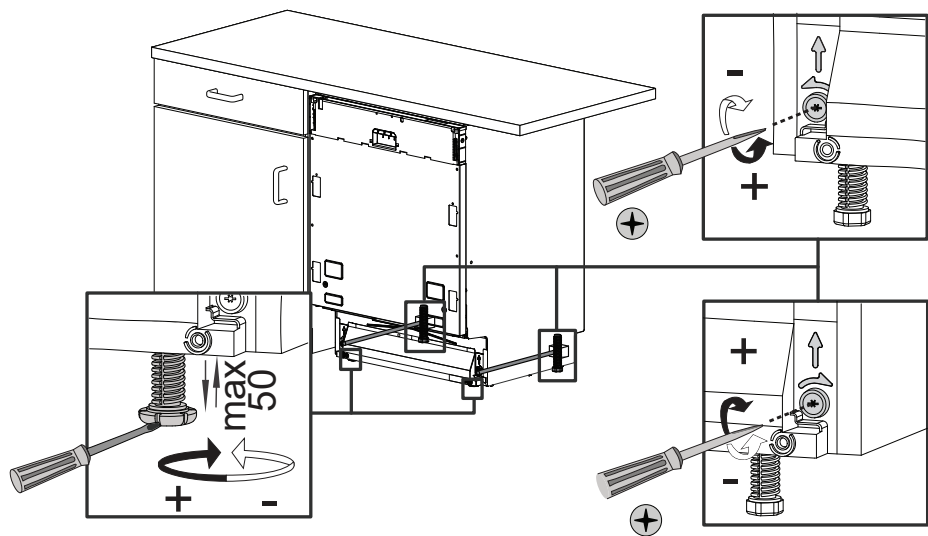
|  |  |  |      |
|--|--|--|------|
|  |  |  |      |
|  |  |  |      |
|  |  |  | <br> |

|                        |                      |                      |
|------------------------|----------------------|----------------------|
| a)<br>                 | b)<br>               | c)<br>               |
| d)<br><br>Ø 3.5 x 14mm | e)<br><br>Ø 4 x 36mm | f)<br><br>Ø 4 x 25mm |
| g)<br>                 | h)<br>               | i)<br>               |
|                        |                      | k)<br><br>Ø 4 x 43mm |

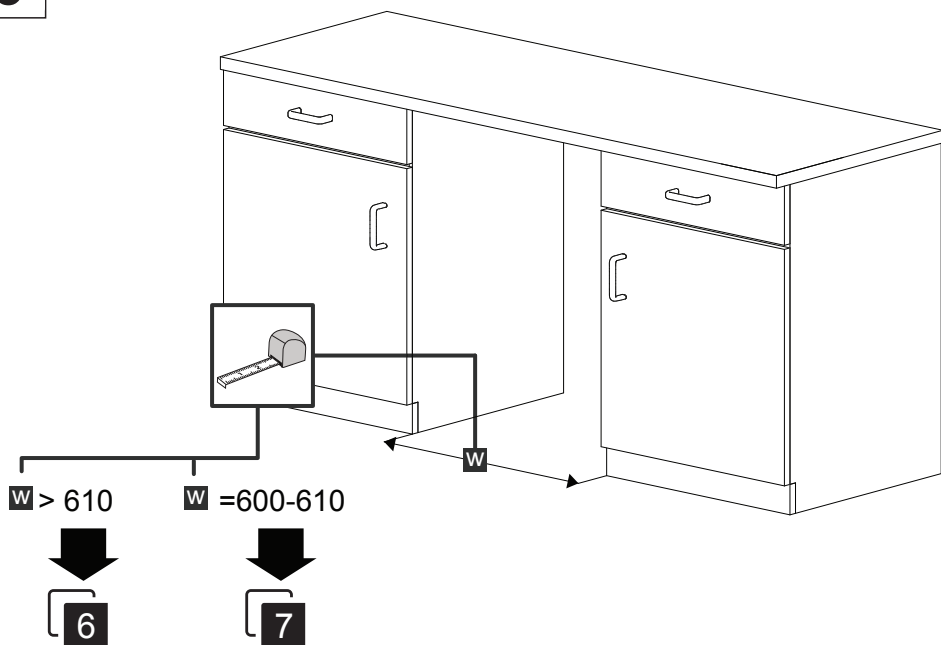


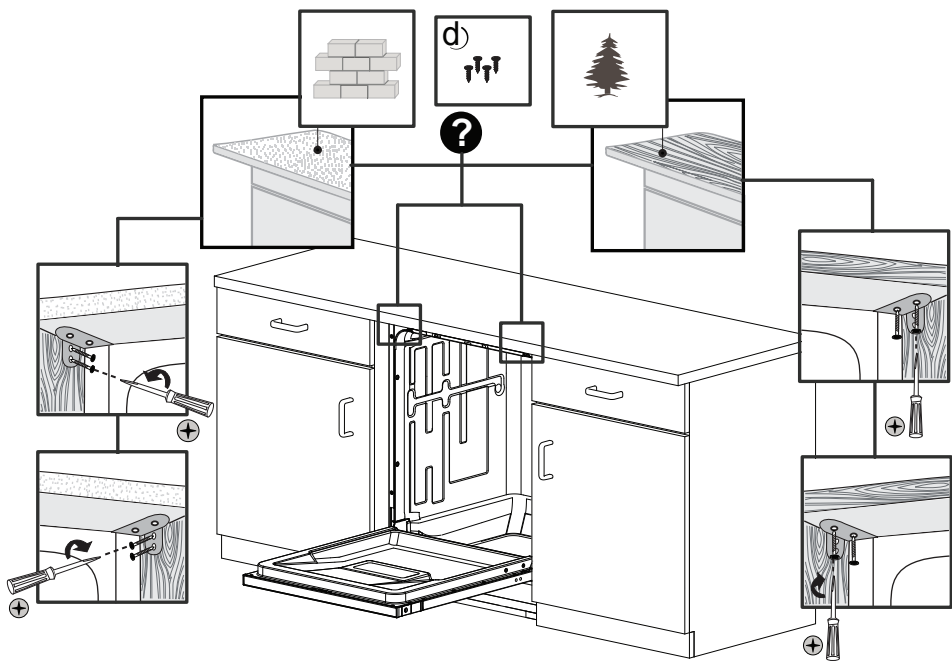
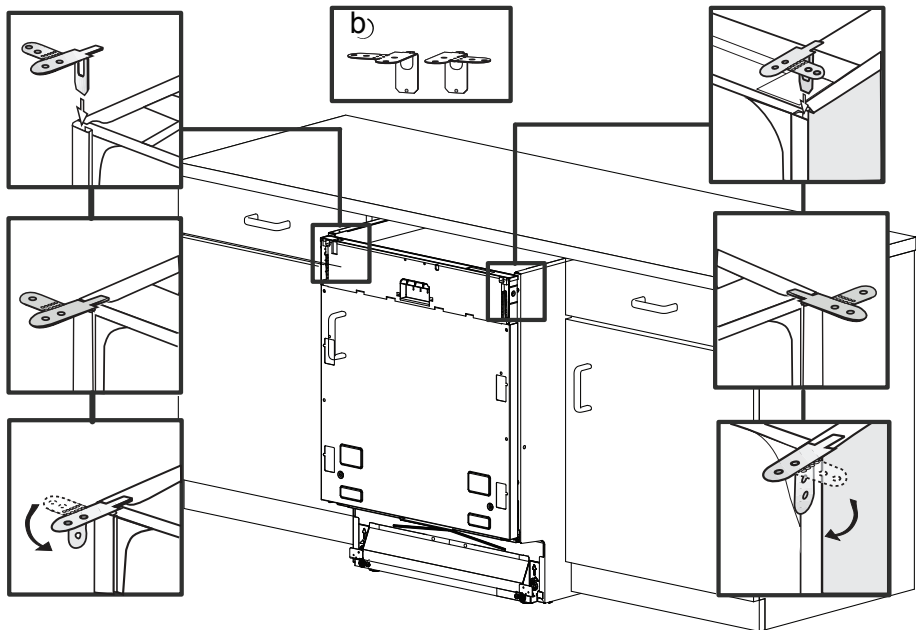
**2****3**

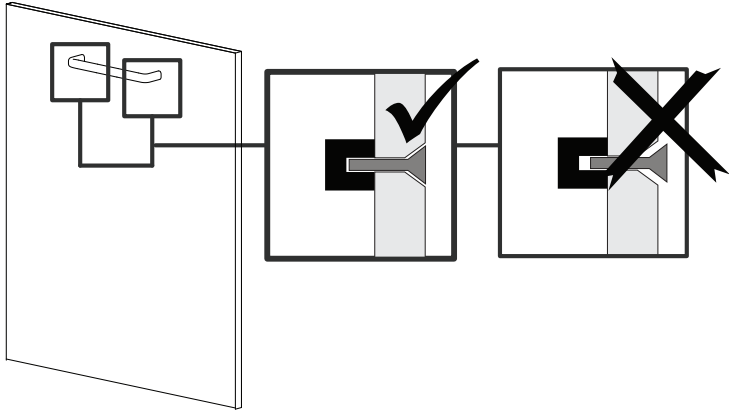
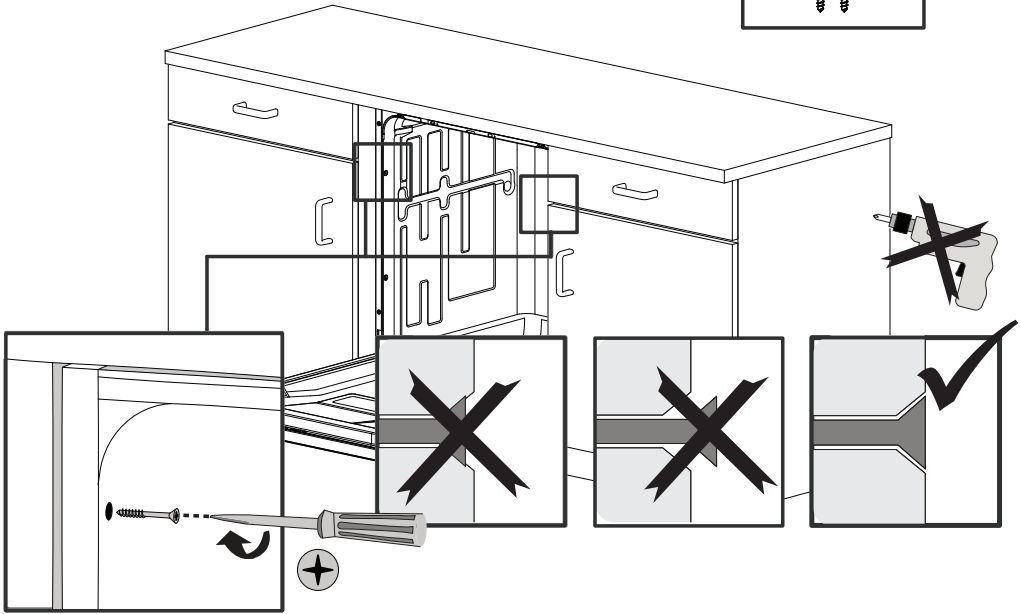
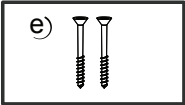
4

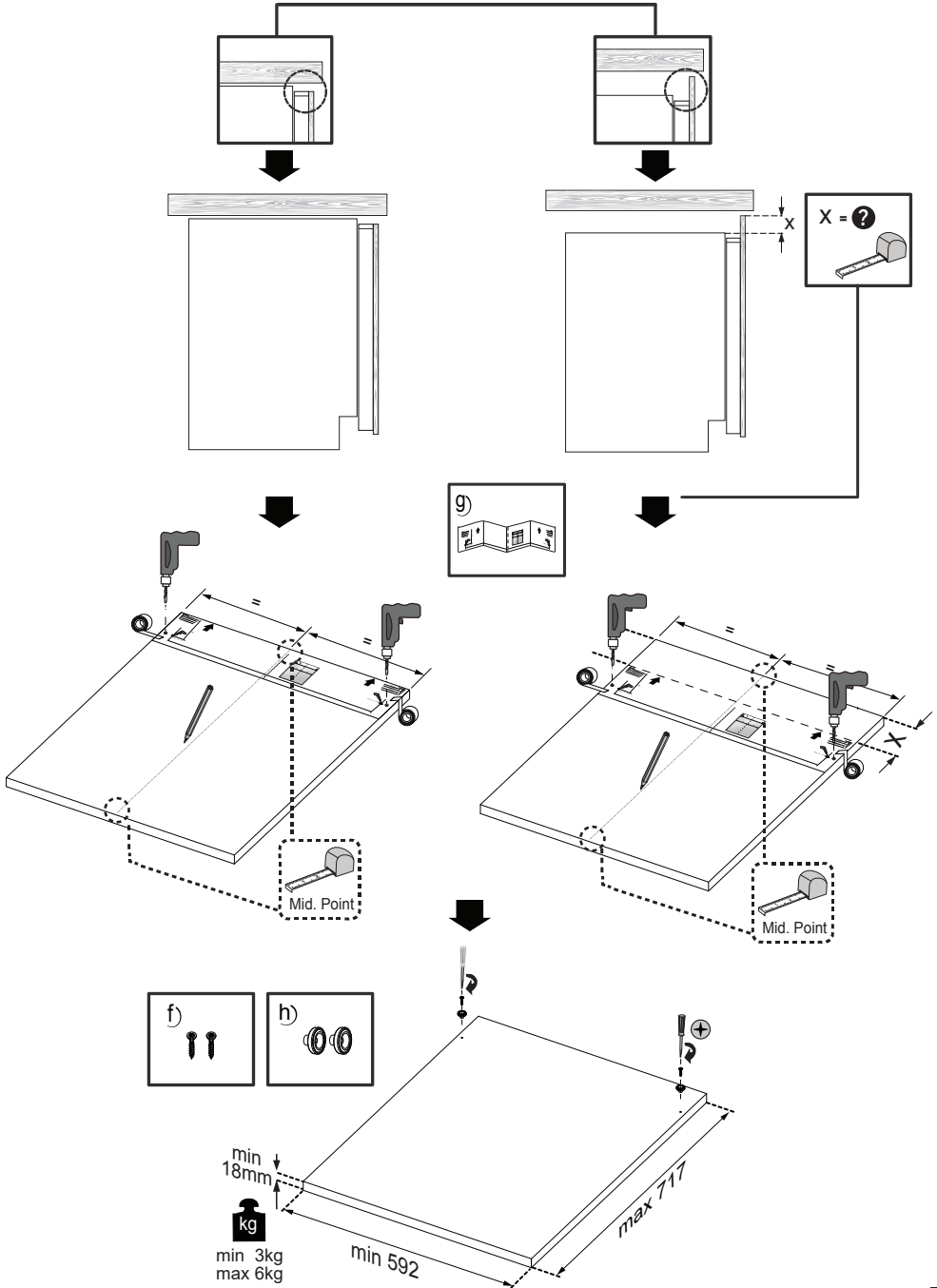


5



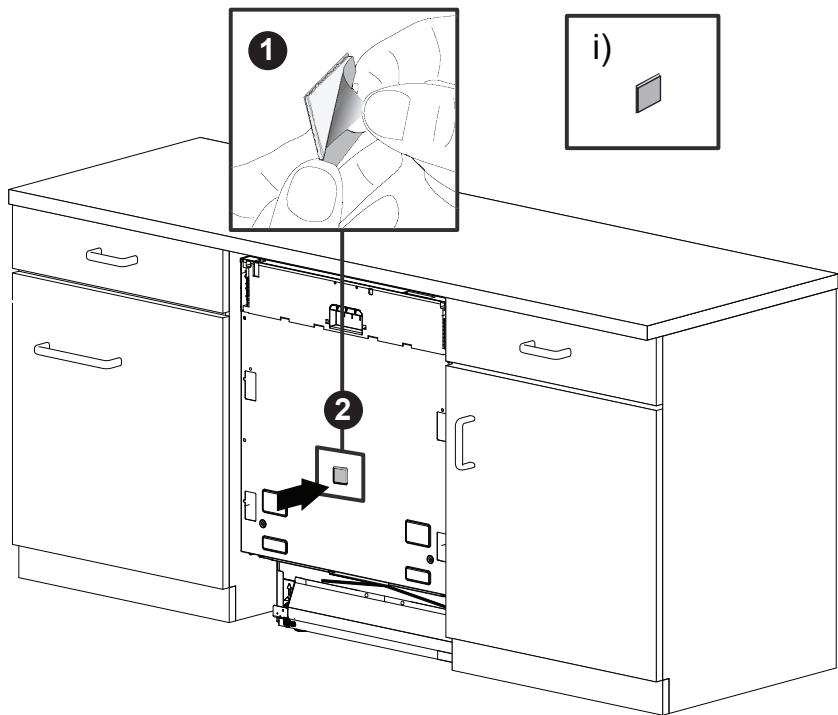




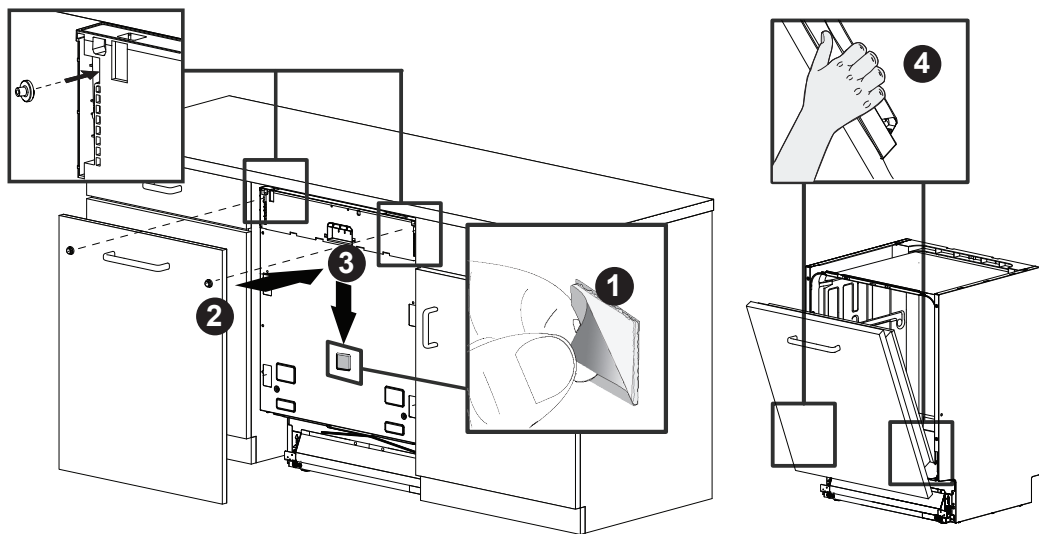




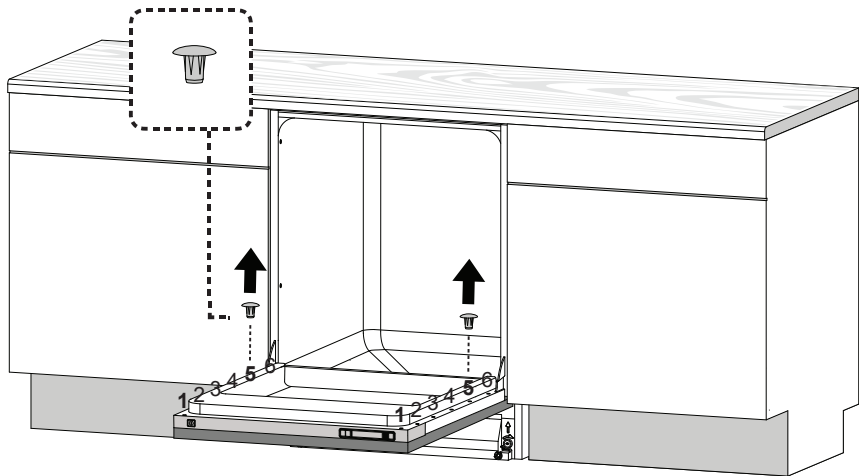
9



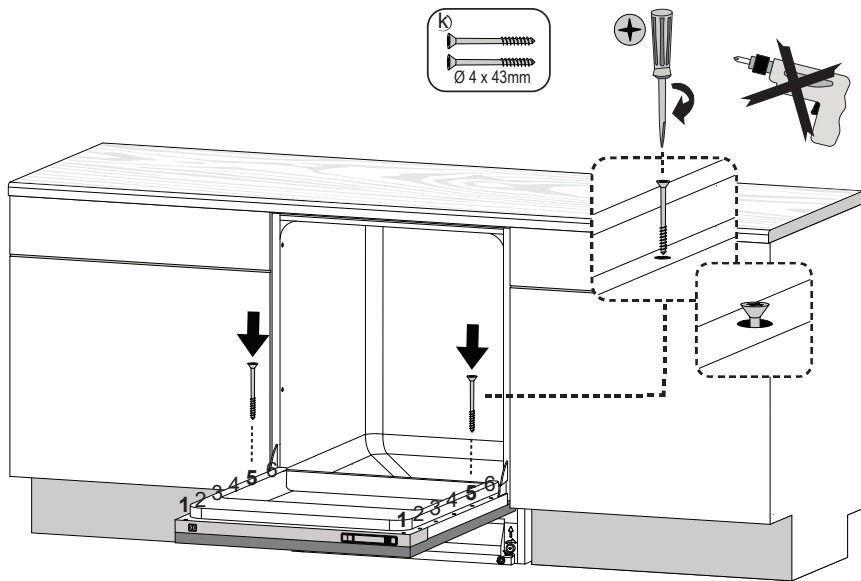
10

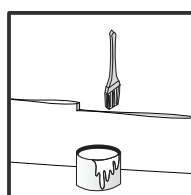
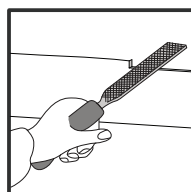
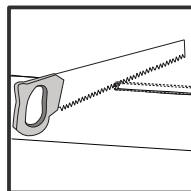
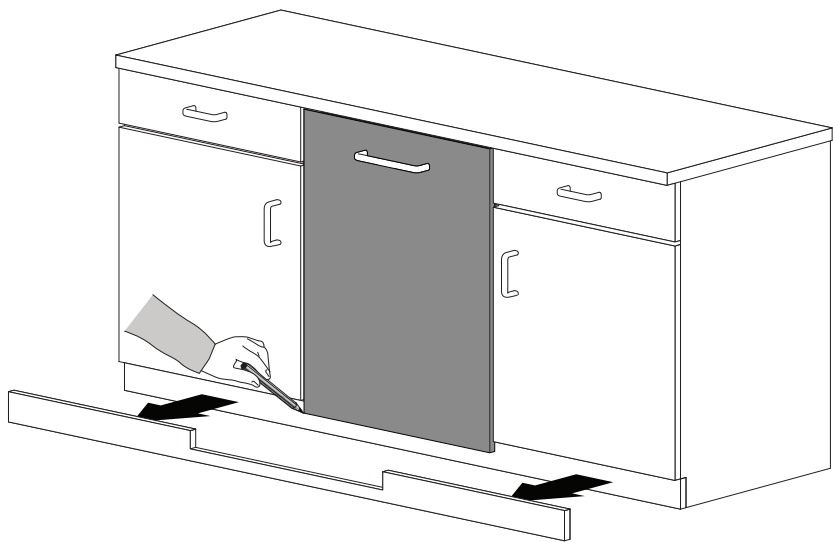


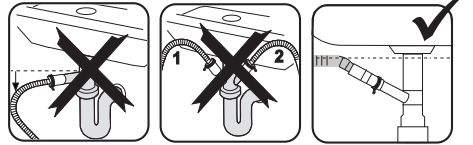
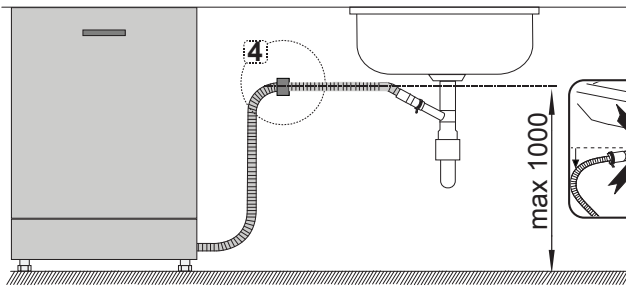
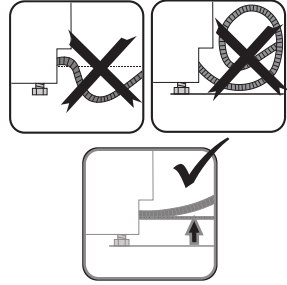
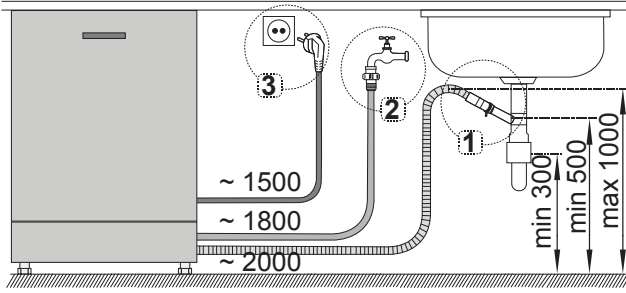
11



12







**1**

**2**

**3**

**4**

