

MUSE

PORTATIIVNE RAADIO

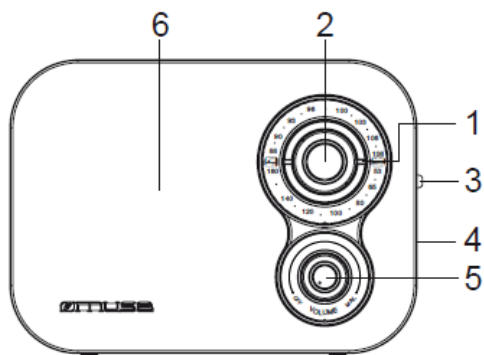
M-051R

KASUTUSJUHEND

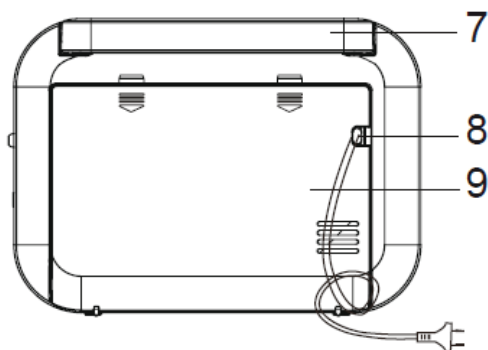
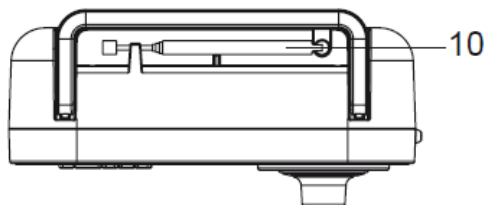


PALUN LUGEGE SEE KASUTUSJUHEND ENNE SEADME KASUTAMIST LÄBI.

JUHTSEADISTE ASUKOHT JA KIRJELDUS



1. Skaala osuti
2. Häälestamise juhtseadis
3. FM/MW sagedusala selektor
4. AUX IN pesa
5. Helitugevuse juhtseadis, toide sisse/välja
6. Kõlar
7. Kandekäepide
8. Vahelduvvoolujuhe
9. Patarei ja vahelduvvoolu juhtme salv
10. FM-teleskoopantenn



TOITEALLIKAS /RAADIO KÄSITSEMINE

- **Vahelduvvool:** 230 V, 50 Hz (EL)
- **Alalisvool:** 4 tk 1,5 V, patarei tüüp R14/UM-2, „C“-suurus (ei ole komplektis)

Optimaalse talitusvõime tagamiseks soovitame kasutada leelispatareisid.

Neid patareisid tuleks iga kuu kuu tagant vahetada.

1. Sisestage toitejuhtme pistik sobivasse seinakontakti.
2. Paigaldage patareid patareipessa. Kasutage määratud tüüpi ja suurusega patareid. Järgige patareipessa graveeritud polaarsuse märgistust. Valesti paigaldatud patarei võib seadme kahjustada. Ärge püüdke tavalisi patareisid taaslaadida. Need võivad süttida põlema või plahvatada. Patareid on vaja vahetada, kui: helitugevus hakkab vähenema või toimimise ajal on heli moonutatud.

HOIATUS!

Väära polaarsusega sisestatud patarei võib plahvatada. Asendage patarei ainult sama tüüpi või võrdväärsete patareiga.

Märkus

- Seadme kasutamiseks patareitoitel peate vahelduvvoolu toitejuhtme nii pistikupesast kui ka seadme pistmikust välja võtma.
- Kui vahelduvvoolu juhe on ühendatud nii vahelduvvoolu pistikupesaga kui ka seadmega, lülitatakse seade automaatselt vahelduvvoolu toitele.

SEADME SISSE/VÄLJA LÜLITAMINE

1. Seadme sisselülitamiseks keerake helitugevuse nuppu päripäeva, kuni kuulete klõpsatust.
2. Seadme väljalülitamiseks keerake helitugevuse nuppu allapoole, kuni kuulete klõpsatust.

RAADIO KUULAMINE

1. Keerates helitugevuse ketast, lülitage seade sisse.
2. Sagedusala valikuks kasutage FM/MW-selektorit.
3. Soovitud raadiojaamale häälestamiseks keerake häälestamisketast.
4. Reguleerige helitugevus sobivaks.

Raadiovastuvõtu parandamiseks:

- **FM:** tõmmake välja teleskoopantenn.
- **MW:** keerake seadet horisontaalselt, kuni vastuvõtt on optimaalne.

VÄLISSEADMETE ÜHENDAMINE

1. Ühendage välisseade (nt MP3-mängija) seadme paremal pool asuva AUX IN pesaga (kaabel pole komplektis). Seade lülitatakse AUX-režiimi automaatselt.
2. Alustage soovitud välisseadme taasesitamist.
3. Reguleerige helitugevus soovitud tasemele.
4. Taasesituse peatamiseks tõmmake välist allikat ühendav kaabel pistmikust AUX IN välja.

SPETSIFIKATSIOON/LISATEAVE

TOITEALLIKAS: **Vahelduvvool** 230 V, 50 Hz, energiatarve 4 W

Alalisvool: 6 V, 4 tk 1,5 V patareid, patarei tüüp R14/UM-2, „C“-suurus

RAADIO: **FM** 88–108 MHz

MW 530–1600 kHz

LISATEAVE

HOIATUS! Elektrilöögi ohu tõttu ärge avage seadme korpust. Sisemuses pole ühtki hooldatavat osa. Usaldage seadme hooldus õppinud personali kätte.



Kolmnurgas asuv välgunoole kujutis hoiatab kasutajaid seadme korpuse isoleerimata, ohtliku elektrilöögi jaoks piisava pingega kohtadest.



Kolmnurgas asuva huumärgiga tähistatakse tähtsaid toiminguid või juhiseid seadmega kaasasolevas kasutusjuhendis.

TÄHTIS!

- Kasutage seadet mõõduka kliima tingimustes.
- Nimiandmed on seadme põhjal asuval sildil.
- Veenduge selles, et seadme ümber oleks min 5 cm ulatuses vaba ruumi piisava ventilatsiooni jaoks.
- Ärge katke ventilatsiooniavasid esemetega nagu ajalehed, laudlinad, eesriided jne.
- Ärge pange seadmele lahtise tulega esemeid, nagu küünlaid jms.
- Ärge jätke seadet pritsmete või piiskade kätte.
- Ärge pange seadmele mingeid vedelikega esemeid nagu vaase.
- Ärge visake patareid tulle! Kõrvaldage kõlbmatud patareid kasutusest keskkonda säästval viisil.
- Vältige seadme sattumist suure kuumuse kätte (nt päikesepaiste, tuli vms).
- Toitejuhtme pistikut kasutatakse seadme elektrivõrgust eraldamiseks ja seinakontakt peab olema kergesti ligipääsetav. Elektrivõrgu toitest täielikuks eraldamiseks peate võtma pistiku pistikupesast välja. Toitepistik peab olema vaba juurdepääsuga, seda ei tohi tõkestada kõrvaliste esemetega.
- Kiirete siirdprotsesside ja staatilise elektrilaengu mõjul võivad tekkida talitushäired ja pärast neid peab kasutaja seadme lähtestama.



Kui tulevikus soovite seadme ära visata, siis ei tohi seda koos tavaliste majapidamisheitmetega ära visata. Kasutusest kõrvaldamiseks viige käitlusjaama. Pöörduge kohaliku omavalitsusse või küsige müügiesindajalt lähima käitlusjaama asukohta. (Direktiiv elektriliste ja elektrooniliste seadmete käitluse kohta.)

NEW ONE S.A.S

10, Rue de la Mission, 25480 Ecole Valentin, Prantsusmaa



Maaletooja: Sandman Grupi
AS Tammsaare tee 134B, 12918
Tallinn www.sandman.ee

SANDMAN
G R O U P