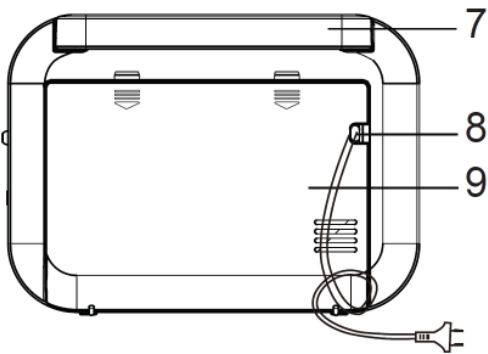
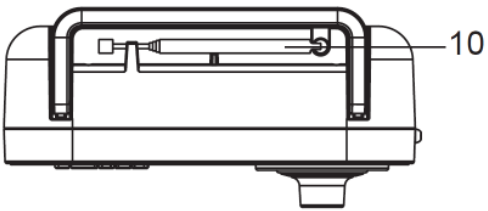
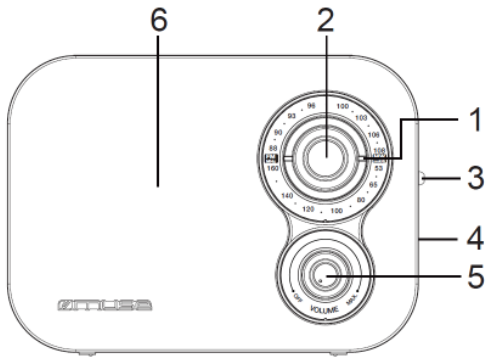




Lietotāja rokasgrāmata
M-051 R



VADĪBAS POGU ATRAŠANĀS VIETAS UN APRAKSTS

1. Skalas rādītājs
2. Regulētājs
3. **FM/MW** joslas pārslēgs
4. **AUX IN** pieslēgvietā
5. **Skaluma** regulēšana/ieslēgšana/izslēgšana
6. Skalrunis
7. Pārnēsāšanas rokturis
8. Barošanas vads
9. Bateriju un barošanas vada nodalījums
10. FM sabīdāmā antena

BAROŠANA

Maiņstrāva: 230V ~ 50 Hz (CE)

Līdzstrāva: 4x1,5V, bateriju veids R14/ UM-2/"C" izmērs (nav iekļautas komplektā)

Optimālai darbībai ir ieteicams lietot sārnu baterijas. Baterijas ir jānomaina ik pēc sešiem mēnešiem.

1. Pieslēdziet barošanas vada kontaktdakšu standarta sienas rozetei.

2. Ievietojiet baterijas bateriju nodalījumā. Izmantojiet vienīgi norādītā izmēra un veida baterijas. Ievērojiet bateriju nodalījumā norādīto polaritāti. Neatbilstoša polaritāte var izraisīt aparāta bojājumus. Nemēģiniet baterijas uzlādēt; tās var aizdegties vai eksplodēt. Baterijas ir nepieciešams nomainīt, kad samazinās skaluma līmenis vai darbības laikā parādās skaņas traucējumi.

UZMANĪBU: bateriju nepareiza nomaīņa rada eksplozijas briesmas. Nomainiet vienīgi ar tāda paša vai līdzvērtīga veida baterijām.

Ievērot:

- Lai aparātu barotu baterijas, barošanas vads ir jāatvieno no rozetes.
- Kad aparāts tiek pieslēgts rozetei, barošanas avots automātiski pārslēdzas uz maiņstrāvu.

APARĀTA IESLĒGŠANA/IZSLĒGŠANA

1. Griežiet skaluma regulēšanas kļoķi pulksteņrādītāja virzienā, lai aparātu ieslēgtu; būs dzirdams klikšķis.
2. Griežiet skaluma regulēšanas kļoķi pretēji pulksteņrādītāja virzienam, lai aparātu izslēgtu; būs dzirdams klikšķis.

RADIO KLAUŠĀNĀS

1. Ieslēdziet radio, griežot skaluma regulēšanas kļoķi.
2. Izmantojiet **FM/MW** joslas pārslēgu, lai izvēlētos joslu.
3. Izmantojiet regulētāju, lai izvēlētos vajadzīgo radiostaciju.
4. Noregulējiet skaluma līmeni.

Lai uzlabotu radio uztveršanu:

FM: izvelciet sabīdāmo antenu.

MW: rotējiet aparātu horizontāli līdz optimālai uztveršanai.

ĀRĒJA AVOTA PIESLĒGŠANA

1. Pievienojiet ārējo avotu (piem., mp3 atskaņotāju) **AUX IN** pieslēgvietai aparāta labajā malā (kabelis nav iekļauts komplektā). Aparāts automātiski pārslēgsies AUX režīmā.
2. Sāciet atskaņošanu no ārējā avota.
3. Noregulējiet skalumu vēlamajā līmenī.
4. Lai atskaņošanu beigtu, atvienojiet ārējo avotu no **AUX IN** pieslēgvietas.

TEHNISKIE DATI

BAROŠANA: Maiņstrāva 230V~50Hz, 4 W patēriņš
Līdzstrāva 6 V, 4x1,5 V, bateriju veids R14/UM-2/"C" izmērs (nav iekļautas komplektā)

RADIO: FM 88–108 MHz
MW 530–1600 kHz

PAPILDINFORMĀCIJA



UZMANĪBU: Lai mazinātu strāvas trieciena risku, neatveriet ierīci – tajā nav detaļu, kuru apkopi varētu veikt pats lietotājs. Visus remontdarbus uzticiet kvalificētiem profesionāļiem.



Zibens simbols trijstūrī ir brīdinājuma zīme, kas lietotājam norāda, ka aparāta iekšpusē ir bīstams spriegums.



Izsaukuma zīme trijstūrī ir brīdinājuma zīme, kas lietotājam norāda, ka aparāta komplektā ir iekļautas svarīgas instrukcijas.

SVARĪGI

- Aparāts ir paredzēts lietošanai mērenā klimatā.
- Marķējuma plāksnīte atrodas aparāta apakšpusē.
- Nodrošiniet ap aparātu vismaz 5 cm brīvas vietas pietiekamai ventilācijai.
- Nodrošiniet, ka ventilācijas spraugas netiek aizsegta ar priekšmetiem, piemēram, avīzēm, galdautu, aizkariem u.tml.
- Nenovietojiet uz aparāta atklātas liesmas avotus, piemēram, aizdegtas sveces.
- Nepakļaujiet aparātu piloša ūdens vai šķidrumu pildītus priekšmetus, piemēram, glāzi vai vāzi.
- Novietojiet uz aparāta ar šķidrumu pildītus priekšmetus, piemēram, glāzi vai vāzi.
- Neiemietiet baterijas ugunī! Atbrīvojoties no izlietotām baterijām, ievērojiet vides aizsardzības prasības.
- Nepakļaujiet baterijas pārmērīgai siltuma iedarbībai, piemēram, tiešiem saules stariem, ugunij vai tamlīdzīgiem siltuma avotiem.
- Barošanas vada kontaktdakšu izmanto kā atvienošanas ierīci, un tai jābūt viegli pieejamai. Lai pilnīgi atvienotu barošanu, ir pilnīgi jāatvieno aparāta kontaktdakša. Rozete nedrīkst būt aizsprostota, un lietošanas laikā tai jābūt viegli pieejamai.
- Īslaicīgiem pārejas un/vai elektrostatiskā fenomena iedarbībā var rasties aparāta darbības traucējumi, kuru gadījumā lietotājam ir jāveic ierīces barošanas atvienošana un pievienošana no jauna.



Ja nākotnē jums ir nepieciešams atbrīvoties no šī aparāta, lūdz, ņemiet vērā, ka elektrisko iekārtu atkritumus nedrīkst izmest kopā ar sadzīves atkritumiem. Ir pieejamas pārstrādes iespējas. Sazinieties ar savu pašvaldību vai ierīces pārdevēju. (Direktīva par elektrisko un elektronisko iekārtu atkritumiem)